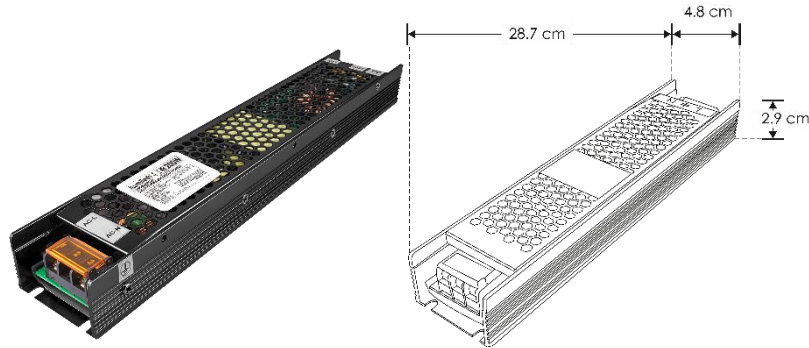


**CONTROLADOR LED (FUENTE DE PODER CONMUTADA ATENUABLE) MODELO
ILUDA5EN1200W48 MARCA ILUMILEDS
MANUAL DE INSTRUCCIONES Y ESPECIFICACIONES
POR FAVOR LEER EL MANUAL ANTES DE USAR EL PRODUCTO
(DEPENDIENDO MODELO).**



Fuentes de poder atenuables para riel magnético, voltaje constante 48 V DC compatibles con 5 modos de atenuación: TRIAC, 0-10V, 1-10V, PWM y Potenciómetro.

NOTA: LAS CARACTERÍSTICAS TÉCNICAS Y ELÉCTRICAS FAVOR DE CONSULTAR EN LA ETIQUETA DE PRODUCTO (Características dependiendo modelo).

a) Características

- Material de construcción: Acero / Cubierta rejilla multiperforada
- Voltaje de alimentación: 110-130V ~ 50/60 Hz
- Temperatura de operación: -20 a 50°C
- Tipo de conexión: Vía tornillos para zapata.
- Tipo de fuente: Fuente de poder conmutada de voltaje de salida constante.
- Grado de Protección: IP20 (Controlador diseñado para uso exclusivo en interiores).
- Clase térmica: 120° C (E).
- Eficiencia: 80%
- Factor de potencia: 0.9

Modelo	Potencia máxima salida [W]	Carga máxima para conectar [W]	Corriente de salida máxima a conectar [A]	Voltaje de salida [V DC]	Voltaje de alimentación [V ~]	Corriente de entrada [A]	Tensión de circuito abierto [V DC]
ILUDA5EN1200W48	200	160	3.3	48	110-130	1.81-1.53	48.4

b) Conexiones

Usar cable **ca** al menos calibre 12 con clavija polarizada y aterrizada, conectar el polo de línea a zapata L con el atenuador (dimmer), polo de Neutro a zapata N y polo de tierra física a zapata indicada con el símbolo \perp correspondiente (ubicado en un lateral de la fuente conexión en tornillo). La fuente cuenta con 1 puerto marcado como -V y +V, utilícelo respetando la polaridad, **NO CONECTE UNA CARGA MAYOR AL 80% DE LA CAPACIDAD MÁXIMA DE LA FUENTE PARA EVITAR DAÑOS**. Una vez realizada la conexión de las luminarias LEDs verifique el consumo real en Watts y en Amperes de salida, ya que este puede variar con el consumo calculado dependiendo del tipo de conexión serie, paralelo, serie-paralelo, caída de voltaje en los cables o lugar de instalación. **Para evitar que la fuente de poder entre en modo de protección contra corto circuito, debe desenergizarse antes de colocar, retirar o mover algún luminario sobre el riel magnético. NUNCA COLOQUE, QUITE O MUEVA UN LUMINARIO CON LA FUENTE DE PODER ENCENDIDA.**

Diagrama para atenuador (Dimmer) tipo TRIAC:

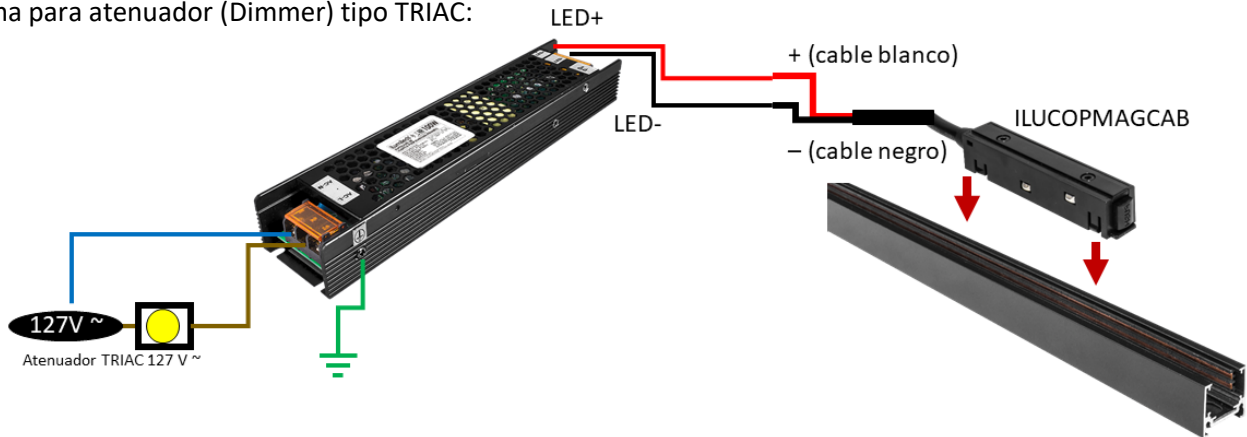


Diagrama para atenuador (Dimmer) tipo 0-10V o 1-10V:

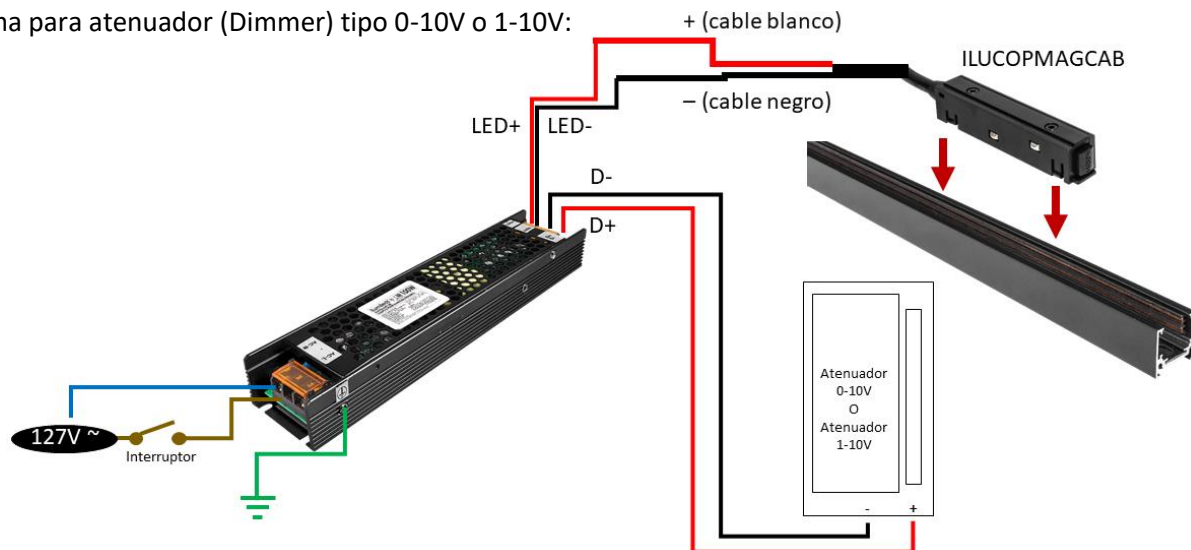
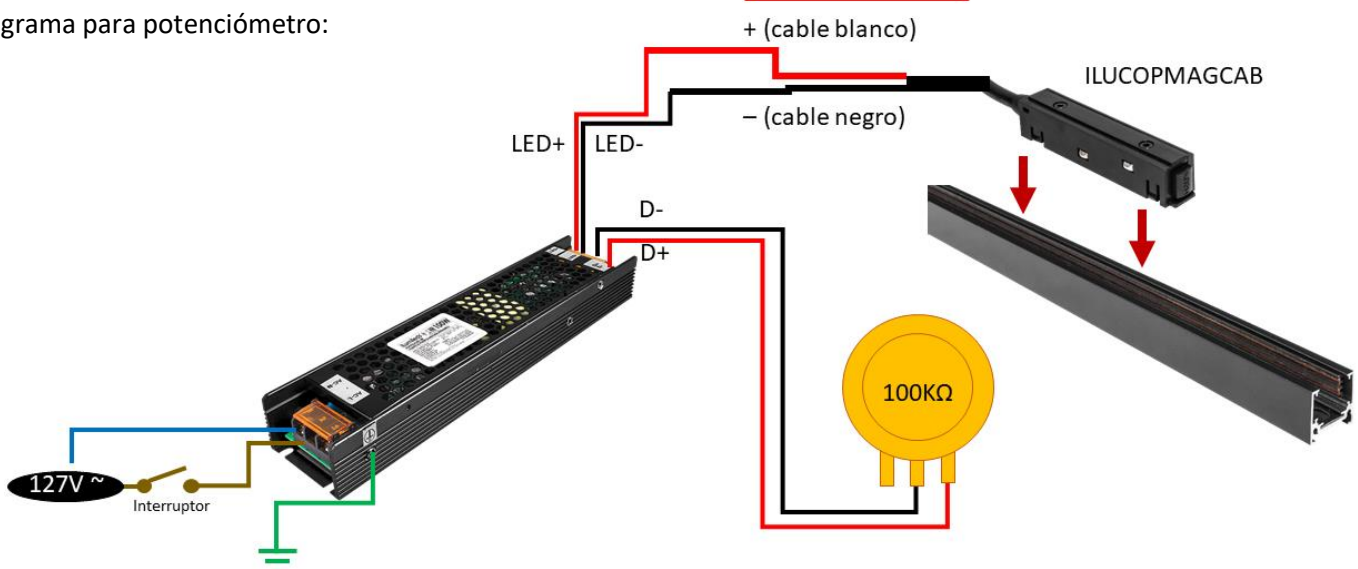


Diagrama para potenciómetro:

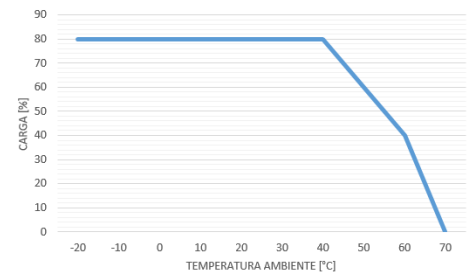
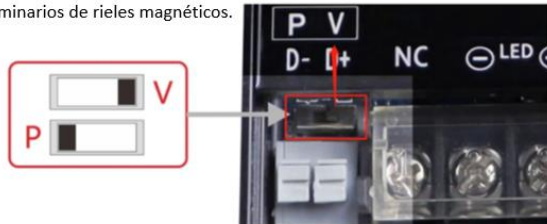


OBSERVACIONES

- Use siempre esta fuente en lugares ventilados.
- Mantenga siempre la temperatura de operación de la fuente de poder por debajo de los 50°C, una temperatura mayor causará daño prematuro a la fuente de poder.
- No rebase la capacidad máxima de carga mostrada en la tabla anterior.
- Observe la polaridad adecuada al conectar ésta a un equipo. Use siempre el cable de ca (No incluido) con cable a tierra.
- No obstruya la tapa de malla perforada con algún objeto, déjese libre y ventilada.
- No modifique el valor del potenciómetro de ajuste de voltaje el cual viene cubierto con una pintura especial de garantía.
- No se use en exteriores o en lugares donde se moje o con humedad alta.
- Nunca utilizar las fuentes de poder iLumileds para alimentar otros equipos que no sean de iluminación LED.
- Fije las fuentes de poder siempre sobre una superficie metálica, esto ayudará a disipar el calor generado.
- Coloque siempre las fuentes de poder con las caras cerradas hacia la superficie de fijación, y con las caras perforadas hacia afuera y hacia arriba con respecto a la posición final.
- Nunca fije las fuentes de poder directamente sobre superficies de madera o aislantes térmicos.
- No es recomendable instalar las fuentes de poder confinadas en espacios reducidos.
- Nunca utilice este controlador de LED durante más de 12 H continuas ya que puede provocar sobrecalentamiento y daño prematuro. Se recomienda usar las fuentes de poder al 80% de su capacidad nominal para un funcionamiento de 0 a 8 H continuas, y al 60% de su capacidad nominal para un máximo de 12 H continuas.
- Este aparato no se destina para utilizarse por personas (incluyendo niños) cuyas capacidades físicas sensoriales o mentales sean diferentes o sean reducidas o carezcan de experiencia o conocimiento a menos que dichas personas reciban una supervisión o capacitación para el funcionamiento del aparato por una persona responsable de su seguridad.
- Los niños deben supervisarse para asegurarse que ellos no empleen este aparato como un juguete.
- Para el cambio de lámpara, se debe desenergizar el controlador.
- No se emplean capacitores que contengan bifenilos policlorados (PCB) en la construcción del controlador.
- Controlador diseñado para uso exclusivo en interiores.
- Controlador termo protegido.

Las características de esta fuente de poder con voltaje de salida de 48 V $\overline{\text{---}}$ pueden presentar un zumbido moderado al usarse con atenuadores (dimmers) tipo TRIAC, antes de instalarla con estos atenuadores asegúrese de que, por las características propias del atenuador (dimmer), el ruido no ocasionará alguna molestia. Este zumbido no afecta la operación de la fuente de poder. Se recomienda usar atenuadores (dimmers) tipo 0-10V, 1-10V, PWM o potenciómetro.

Verifique que el interruptor se encuentre en la posición V para atenuar luminarios de rieles magnéticos.



Considere la curva de desempeño con respecto a la temperatura ambiente de la fuente.

No observar e incumplir las recomendaciones descritas en este manual ocasionará la pérdida de garantía.

PÓLIZA DE GARANTÍA

Marca:

Modelo:

Importador: Ilumileds S.A. de C.V. Calz. San Isidro No. 97 Int. 2-2, Col. San Francisco Tetecala, Azcapotzalco, Ciudad de México, México, C.P. 02730. Tel.: (55) 5207 2553

Ilumileds S.A. de C.V. garantiza este producto por 1 año a partir de la fecha de compra en todas y cada una de sus partes y componentes contra cualquier defecto de los materiales y/o mano de obra empleados en su fabricación, sin costo para el consumidor.

Ilumileds, S.A. de C.V. cubrirá los gastos de transportación del producto para lograr el cumplimiento de la garantía dentro de su red de servicio.

Para hacer efectiva la garantía, presente el producto acompañado de esta póliza debidamente sellada por el establecimiento que lo vendió, o la factura, o recibo o comprobante, en el que consten los datos específicos del producto objeto de la compraventa.

El establecimiento en donde el consumidor puede hacer efectiva la garantía, así como adquirir las partes, componentes, consumibles y accesorios: es con el distribuidor autorizado donde el producto fue adquirido o directamente en nuestro centro de servicio ILUMILEDs ubicado en Calle Nubia # 179 Colonia del Recreo C.P. 02070 Azcapotzalco Ciudad de México
Teléfonos: (55) 5208 1209 / (55) 5318 6365 / (55) 2626 4751

El tiempo de reparación de producto no será mayor a 30 días en ningún caso. Excepciones:

La presente garantía no será válida en los siguientes casos:

- a) Cuando el producto hubiese sido utilizado en condiciones distintas a las normales.
- b) Cuando el producto no hubiese sido operado de acuerdo con el instructivo de uso que se le acompaña.
- c) Cuando el producto hubiese sido alterado o reparado por personas no autorizadas por el importador Ilumileds, S.A. de C.V.

Fecha de compra:

iLumileds