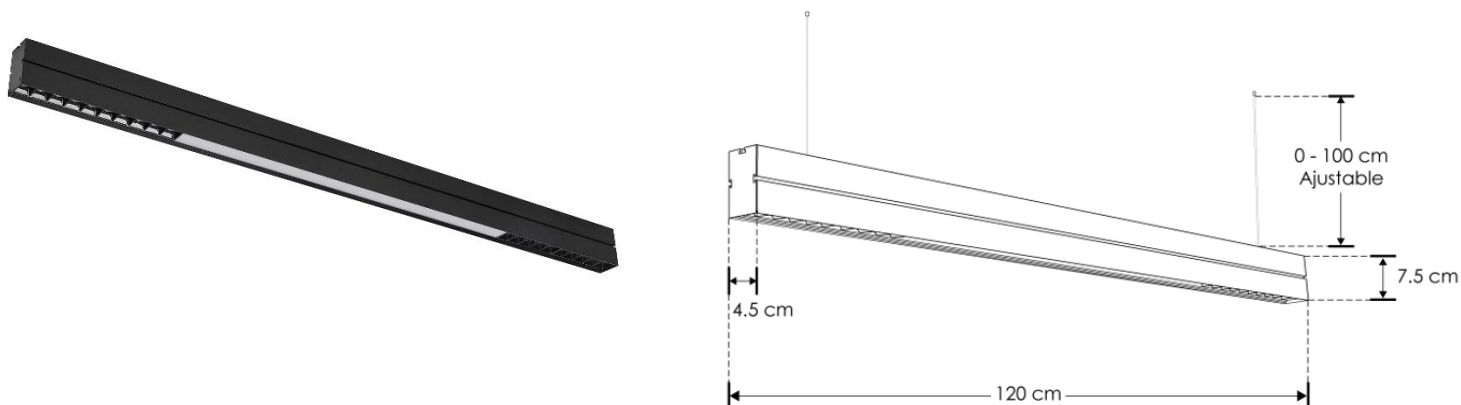


**LUMINARIO DE LED LINEAL MODELOS  
PA4575B36WWWN, PA4575B36WNWN  
MANUAL DE INSTRUCCIONES Y ESPECIFICACIONES  
POR FAVOR LEER EL MANUAL ANTES DE USAR EL PRODUCTO  
(DEPENDIENDO MODELO).**



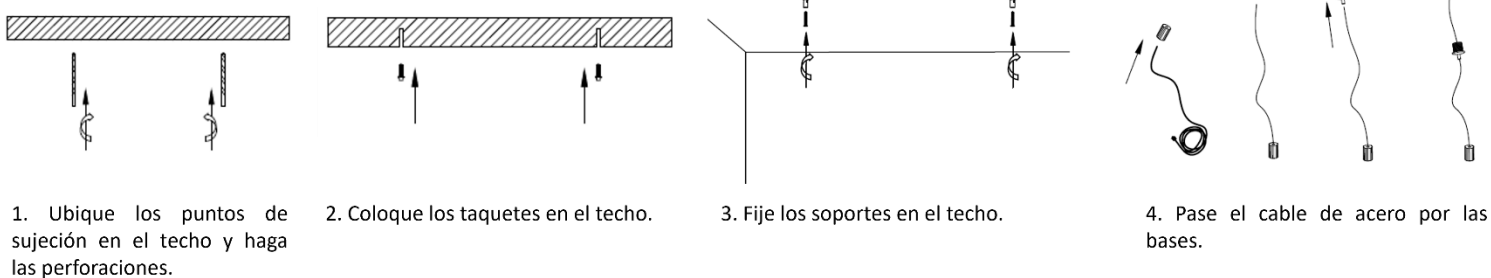
Luminario de LED para suspender en techo, de policarbonato y aluminio, altura ajustable mediante los cables de acero (incluidos).

**NOTA: LAS CARACTERÍSTICAS TÉCNICAS Y ELÉCTRICAS FAVOR DE CONSULTAR EN LA ETIQUETA DE PRODUCTO.  
(Características dependiendo modelo).**

MODELO	Medidas [cm]	Temperatura de Color Correlacionada	Especificaciones eléctricas	Flujo luminoso [lm]
PA4575B36WWWN	4.5 x 7.5 x 120	3 000 K (Blanco cálido).	85 - 265 V ~ 50/60 Hz 36 W (0.42 - 0.14 A).	2 160
PA4575B36WNWN	4.5 x 7.5 x 120	4 100 K (Blanco neutro).	85 - 265 V ~ 50/60 Hz 36 W (0.42 - 0.14 A).	2 340

- Material de construcción: Policarbonato y aluminio acabado negro.
- Grado de Protección: IP20 (Para uso en interiores).
- Ángulo de apertura: 30° + 120°
- CRI 80

**Instalación**

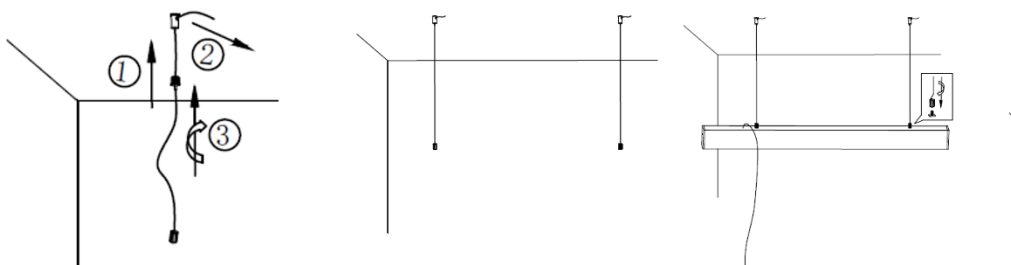


1. Ubique los puntos de sujeción en el techo y haga las perforaciones.

2. Coloque los taquetes en el techo.

3. Fije los soportes en el techo.

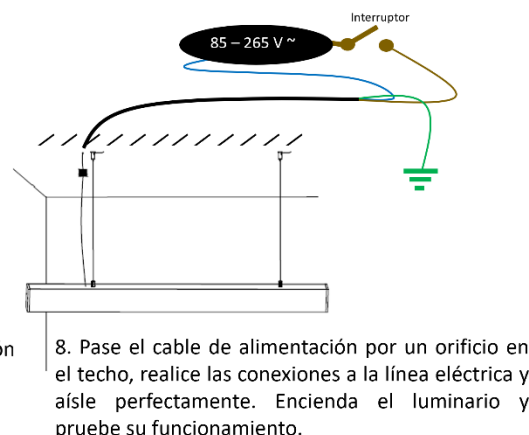
4. Pase el cable de acero por las bases.



5. Coloque el cable de acero de acuerdo con lo marcado en la figura (repita para los dos puntos de sujeción).

6. Verifique que los cables de acero caigan a plomo.

7. Ubique el cable de alimentación



8. Pase el cable de alimentación por un orificio en el techo, realice las conexiones a la línea eléctrica y aisle perfectamente. Encienda el luminario y pruebe su funcionamiento.

### Observaciones y recomendaciones:

- Este producto debe ser instalado y operado por personal calificado.
- Nunca realice conexiones mientras la energía eléctrica está conectada.
- Asegúrese que el grado de protección IP corresponde con la aplicación en la que usará este producto.
- Consulte los manuales de operación de otros productos que se vayan a utilizar en conjunto con éste.
- Si tiene dudas sobre la instalación, uso o funcionamiento de este producto contacte a soporte técnico iLumileds desde iLumileds.com.mx
- No abra o intente reparar este producto.
- El controlador y la fuente luminosa de este producto están incluidos en la misma tarjeta electrónica (diseño DOB). Esta tarjeta electrónica es susceptible a variaciones de voltaje o ruido eléctrico. Se recomienda no conectar el producto en la misma línea eléctrica en donde estén conectados aparatos como motores, bombas o herramienta pesada, así como en generadores de luz de emergencia, ya que estos pueden acortar su vida útil y tener un efecto dañino que anule la garantía del producto.

**No observar e incumplir las recomendaciones descritas en este manual ocasionará la pérdida de garantía.**

#### PÓLIZA DE GARANTÍA

Marca:

Modelo:

Importador: Ilumileds S.A. de C.V. Calz. San Isidro No. 97 Int. 2-2, Col. San Francisco Tetecala, Azcapotzalco, Ciudad de México, México, C.P. 02730. Tel.: (55) 5207 2553

Ilumileds S.A. de C.V. garantiza este producto por 1 año a partir de la fecha de compra en todas y cada una de sus partes y componentes contra cualquier defecto de los materiales y/o mano de obra empleados en su fabricación, sin costo para el consumidor.

Ilumileds, S.A. de C.V. cubrirá los gastos de transportación del producto para lograr el cumplimiento de la garantía dentro de su red de servicio.

Para hacer efectiva la garantía, presente el producto acompañado de esta póliza debidamente sellada por el establecimiento que lo vendió, o la factura, o recibo o comprobante, en el que consten los datos específicos del producto objeto de la compraventa.

El establecimiento en donde el consumidor puede hacer efectiva la garantía, así como adquirir las partes, componentes, consumibles y accesorios: es con el distribuidor autorizado donde el producto fue adquirido o directamente en nuestro centro de servicio ILUMILEDS ubicado en Calle Nubia # 179 Colonia del Recreo C.P. 02070 Azcapotzalco Ciudad de México  
Teléfonos: (55) 5208 1209 / (55) 5318 6365 / (55) 2626 4751

El tiempo de reparación de producto no será mayor a 30 días en ningún caso. Excepciones:

La presente garantía no será válida en los siguientes casos:

- a) Cuando el producto hubiese sido utilizado en condiciones distintas a las normales.
- b) Cuando el producto no hubiese sido operado de acuerdo con el instructivo de uso que se le acompaña.
- c) Cuando el producto hubiese sido alterado o reparado por personas no autorizadas por el importador Ilumileds, S.A. de C.V.

Fecha de compra:

**iLumileds**