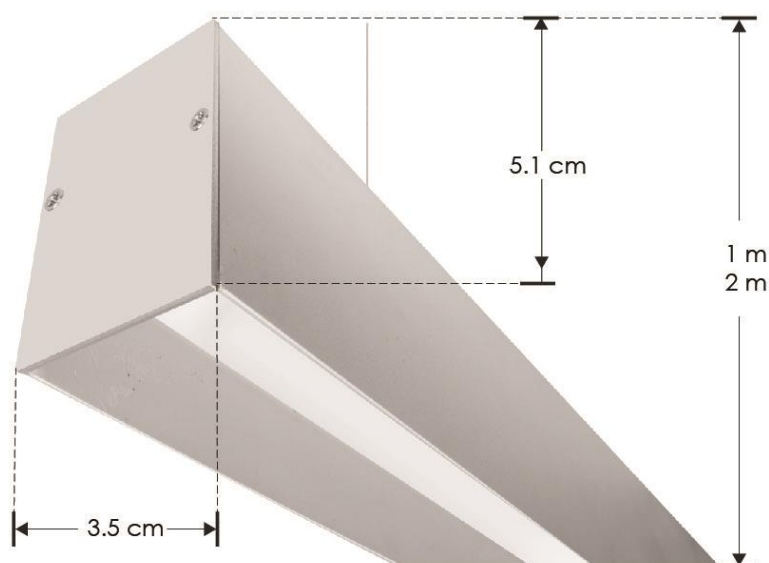


**LUMINARIO DE LED LINEAL DE ALUMINIO MODELOS
PA3551UGR1MWWAC, PA3551UGR1MWNAC, PA3551UGR1MWAC,
PA3551UGR2MWWAC, PA3551UGR2MWNAC, PA3551UGR2MWAC
MANUAL DE INSTRUCCIONES Y ESPECIFICACIONES
POR FAVOR LEER EL MANUAL ANTES DE USAR EL PRODUCTO
(DEPENDIENDO MODELO).**



Luminario para colgar de aluminio con cubierta de policarbonato lechosa, altura ajustable mediante los cables de acero, conexión directa a 127 V ~ sin uso de fuentes externas.

**NOTA: LAS CARACTERÍSTICAS TÉCNICAS Y ELÉCTRICAS FAVOR DE CONSULTAR EN LA ETIQUETA DE PRODUCTO.
(Características dependiendo modelo).**

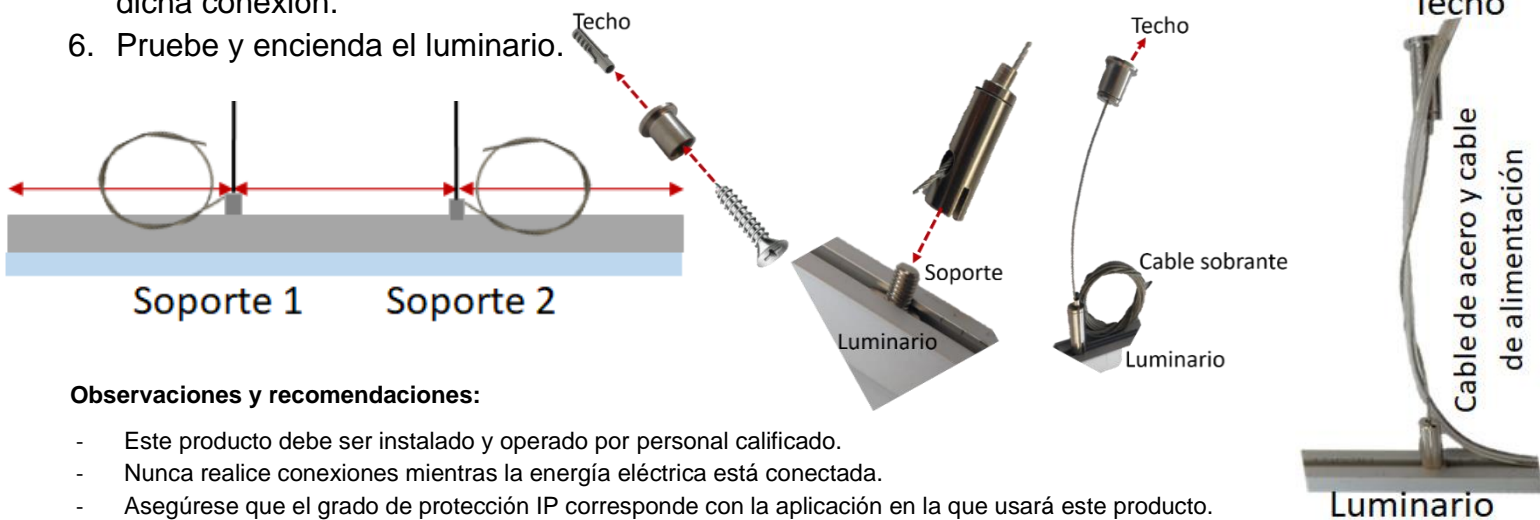
a) CARACTERÍSTICAS

| a) MODELO | Medidas [cm] | Temperatura de Color Correlacionada | Especificaciones eléctricas | Flujo luminoso [lm] |
|-----------------|-----------------|-------------------------------------|---------------------------------|---------------------|
| PA3551UGR1MWWAC | 3.5 x 5.1 x 100 | 3 000 K (Blanco cálido). | 127 V ~ 50/60 Hz 40 W (0.31 A). | 3200 |
| PA3551UGR1MWNAC | 3.5 x 5.1 x 100 | 4 100 K (Blanco neutro). | 127 V ~ 50/60 Hz 40 W (0.31 A). | 3400 |
| PA3551UGR1MWAC | 3.5 x 5.1 x 100 | 5 500 K (Blanco). | 127 V ~ 50/60 Hz 40 W (0.31 A). | 3600 |
| PA3551UGR2MWWAC | 3.5 x 5.1 x 200 | 3 000 K (Blanco cálido). | 127 V ~ 50/60 Hz 80 W (0.63 A). | 6400 |
| PA3551UGR2MWNAC | 3.5 x 5.1 x 200 | 4 100 K (Blanco neutro). | 127 V ~ 50/60 Hz 80 W (0.63 A). | 6800 |
| PA3551UGR2MWAC | 3.5 x 5.1 x 200 | 5 500 K (Blanco). | 127 V ~ 50/60 Hz 80 W (0.63 A). | 7200 |

- Material de construcción: Aluminio, difusor de policarbonato.
- Grado de Protección: IP20 (Para uso en interiores).
- Presentación:
 - Luminario de aluminio con mica difusa.
 - 2 cables de acero de 2 m de longitud c/u con 4 soportes para su fijación.
 - Cable de alimentación transparente de 2 m de Longitud.
- Ángulo de apertura: 120°
- CRI 80

b) Instalación

1. Seleccione el lugar donde se instalará el luminario
2. Marque en el techo el sitio donde deberán quedar fijos los cables de acero.
3. Con un taladro y broca haga los agujeros e introduzca los taquetes.
4. Fije los soportes al techo cuidando que la caída sea a plomo, ajuste la altura del luminario con dicho soporte y el cable de acero y corte el cable que quede como exceso. Se recomienda distribuir el peso del luminario de manera uniforme para que no se “cuelgue”.
5. Conecte el cable de alimentación del luminario a la energía eléctrica, aislando perfectamente dicha conexión.
6. Pruebe y encienda el luminario.



Observaciones y recomendaciones:

- Este producto debe ser instalado y operado por personal calificado.
- Nunca realice conexiones mientras la energía eléctrica está conectada.
- Asegúrese que el grado de protección IP corresponde con la aplicación en la que usará este producto.
- Consulte los manuales de operación de otros productos que se vayan a utilizar en conjunto con éste.
- Si tiene dudas sobre la instalación, uso o funcionamiento de este producto contacte a soporte técnico iLumileds desde iLumileds.com.mx
- No abra o intente reparar este producto.
- El controlador y la fuente luminosa de este producto están incluidos en la misma tarjeta electrónica (diseño DOB). Esta tarjeta electrónica es susceptible a variaciones de voltaje o ruido eléctrico. Se recomienda no conectar el producto en la misma línea eléctrica en donde estén conectados aparatos como motores, bombas o herramienta pesada, así como en generadores de luz de emergencia, ya que estos pueden acortar su vida útil y tener un efecto dañino que anule la garantía del producto.

No observar y cumplir las recomendaciones descritas en este manual puede ocasionar pérdida de garantía

PÓLIZA DE GARANTÍA

Marca:
Modelo:

INGENIERIA ELECTRODIGITAL, AUDIO, VIDEO, ILUMINACION
S.A. DE C.V. callejón de Atenco No. 5, Col. San Martín Xochinahuac,
CP: 02120, Azcapotzalco, CDMX. Tel. (55)26264751

INGENIERIA ELECTRODIGITAL, AUDIO, VIDEO, ILUMINACION
S.A. DE C.V. garantiza este producto por 1 año a partir de la fecha de compra en todas y cada una de sus partes y componentes contra cualquier defecto de los materiales y/o mano de obra empleados en su fabricación, sin costo para el consumidor.

INGENIERIA ELECTRODIGITAL, AUDIO, VIDEO, ILUMINACION
S.A. DE C.V. cubrirá los gastos de transportación del producto para lograr el cumplimiento de la garantía dentro de su red de servicio.

Para hacer efectiva la garantía presente el producto acompañado de la póliza de garantía correspondiente debidamente sellada por el establecimiento que lo vendió, o la factura, o recibo o comprobante, en el que consten los datos específicos del producto objeto de la compraventa.

El establecimiento en donde el consumidor puede hacer efectiva la garantía, así como adquirir las partes, componentes, consumibles y accesorios: es con el distribuidor autorizado donde el producto fue adquirido o directamente en nuestro centro de servicio ILUMILEDS ubicado en Callejón de Atenco No. 5, Col. San Martín Xochinahuac, Azcapotzalco, Ciudad de México, México, C.P. 02120.

Tel. (55)26264751

El tiempo de reparación de producto no será mayor a 30 días en ningún caso.

Excepciones:

La presente garantía no será válida en los siguientes casos:

- a) Cuando el producto hubiese sido utilizado en condiciones distintas a las normales.
- b) Cuando el producto no hubiese sido operado de acuerdo con el instructivo de uso que se le acompaña.
- c) Cuando el producto hubiese sido alterado o reparado por personas no autorizadas por INGENIERIA ELECTRODIGITAL, AUDIO, VIDEO, ILUMINACION S.A. DE C.V

Fecha de compra: _____