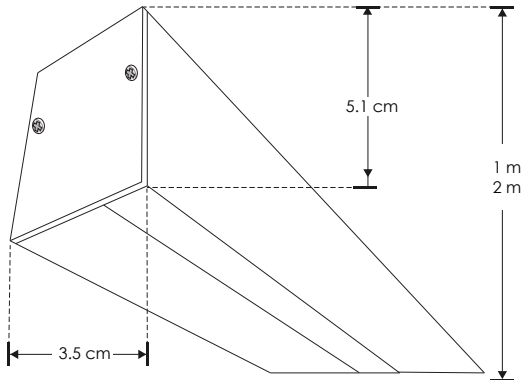
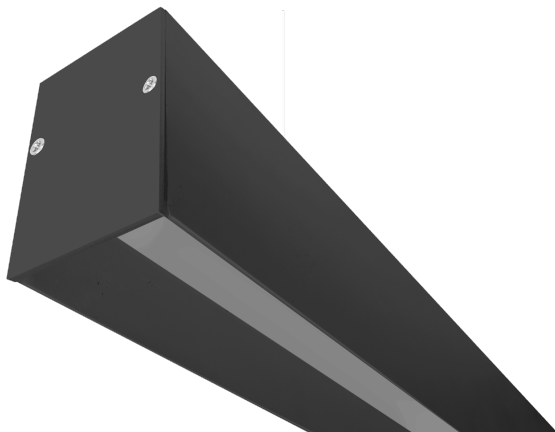


<b>Material</b>	Aluminio / Difusor de policarbonato traslúcido negro
<b>Lámpara</b>	Luminario para suspender de bajo índice de deslumbramiento (UGR) con tarjeta PCB. No requiere driver externo Incluye soportes, cable de acero y cable de alimentación de 2 m de largo
<b>Ángulo de apertura</b>	120°
<b>Color de luz</b>	Blanco cálido / Blanco neutro / Blanco
<b>Alimentación</b>	127 V ca
<b>Potencia</b>	40 W (1 m) / 80 W (2 m)

**NOTA:** Producto DOB, controlador y fuente luminosa comparten la misma placa, sensible a variaciones de voltaje o corriente, consulte manual de operación.



[(Blanco cálido)  
1 m]

**PA3551NUGR1MWWAC**

[(Blanco neutro)  
1 m]

**PA3551NUGR1MWNAC**

[(Blanco)  
1 m]

**PA3551NUGR1MWAC**

[(Blanco cálido)  
2 m]

**PA3551NUGR2MWWAC**

[(Blanco neutro)  
2 m]

**PA3551NUGR2MWNAC**

[(Blanco)  
2 m]

**PA3551NUGR2MWAC**

