



PA2213KIT



IP
20

[Acabado Natural]

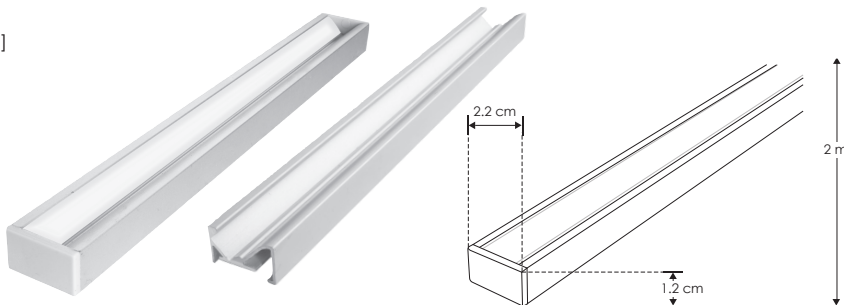


Tiras de LEDs
recomendadas:

LDPB2216WW241205	LDPB2216W242105R
LDPB2216Z241205R	LDPBCOBWW24480R5
LDPB2216W241205R	LDPBCOBZ24480R5
LDPB2216WW242105	LDPBCOBW24480R5

Perfil tipo wall-washer

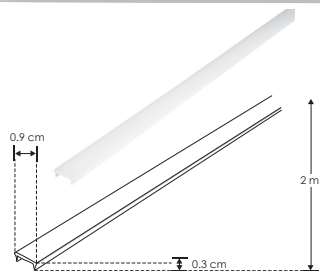
KIT DE PERFIL



Material Kit de perfil de aluminio sin ceja tipo wall washer, acabado natural de sobreponer luz indirecta de 2 m de largo, para recibir tira extraplana de LEDs

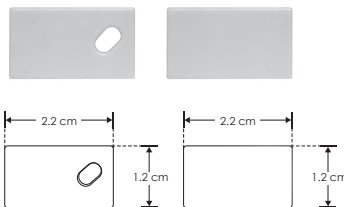
Incluye Mica, kit de 2 tapas laterales y kit de 2 grapas

accesorios **NOTA:** También se venden por separado, únicamente como refacción.



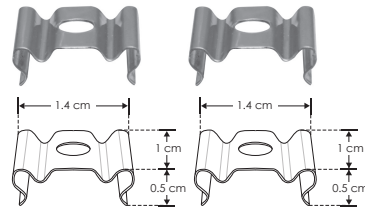
MICDIF2213

Mica difusa para perfil de aluminio PA2213, rectangular 2 m de largo



TAPLAT2213

Kit de 2 tapas laterales de plástico para perfil de aluminio PA2213



GRAPA2213

Kit de 2 grapas de metal para sujeción de perfil de aluminio PA2213