



PA1004048WCNWW

[Acabado negro
(Blanco cálido)]

PA1004048WCNNW

[Acabado negro
(Blanco neutro)]

PA1004048WCBWW

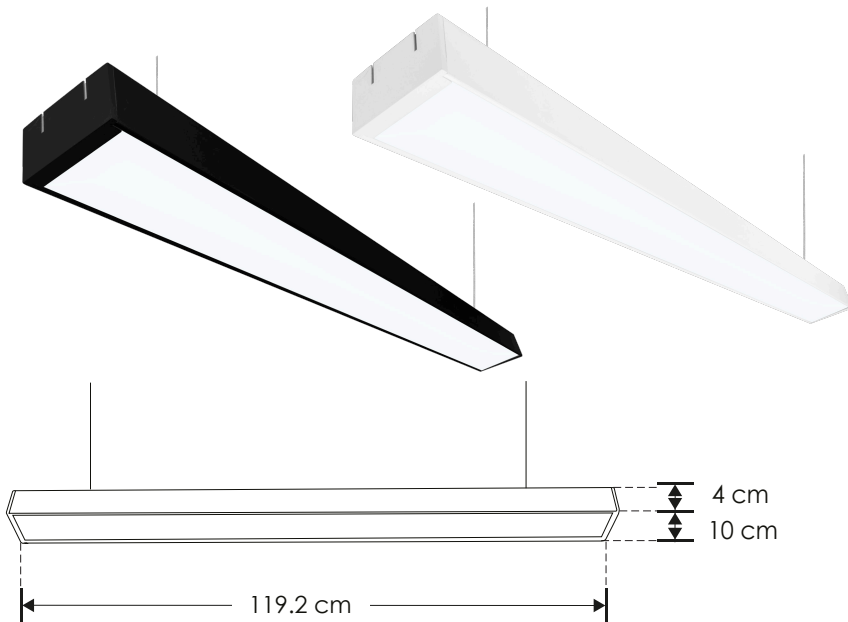
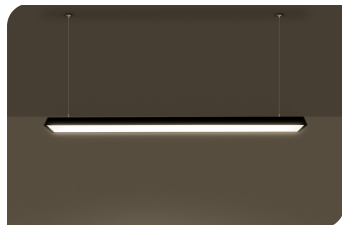
[Acabado blanco
(Blanco cálido)]

PA1004048WCBNW

[Acabado blanco
(Blanco neutro)]

LINEA PROFESIONAL

Material	Aluminio acabado blanco / negro / Difusor de policarbonato
Lámpara	Luminario con tarjeta PCB No requiere driver externo Incluye soportes, cable de acero y alimentación de 1 m de largo
Ángulo de apertura	120°
Color de luz	Blanco cálido / Blanco neutro
Alimentación	85 - 265 V ca
Potencia	48 W



85-265

FL
3 120
lúmenes
Blanco cálidoFL
3 600
lúmenes
Blanco neutroIES
Archivo
Fotométrico2-3
step
MACADAM**NOM**