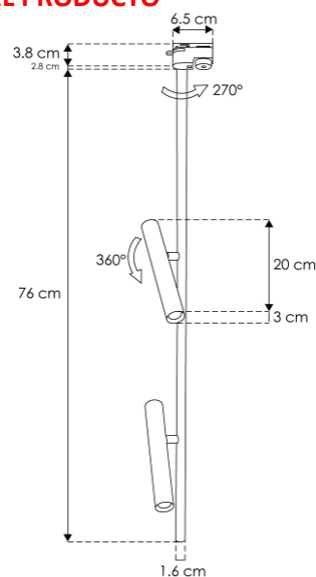
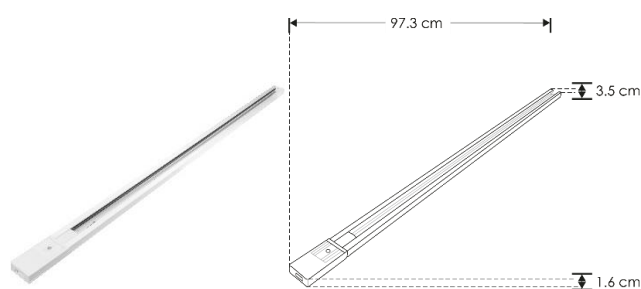


LUMINARIO DE LED DIRIGIBLE PARA SOBREPONER EN RIEL ELECTRIFICADO MODELOS ILUTLA2SP10WWWB, ILUTLA2SP10WNWB MANUAL DE INSTRUCCIONES Y ESPECIFICACIONES

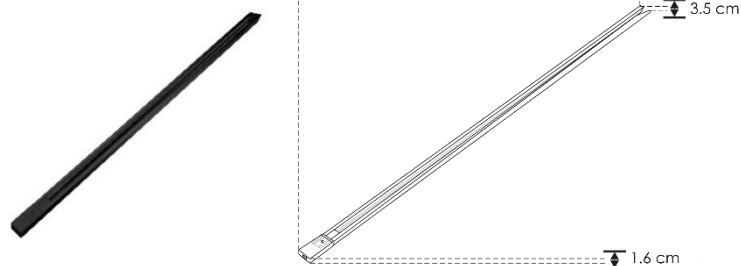
POR FAVOR LEER EL MANUAL ANTES DE USAR EL PRODUCTO (DEPENDIENDO MODELO).



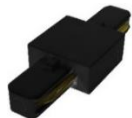
Modelos compatibles (no incluidos):



ILUTRAC1MTRAB, ILUTRAC1MTRLAW



ILUTRAC2MTRAB, ILUTRAC2MTRLAW



ILUCOPLTLARIELB



ILUCOPL90RIELW



ILUCOPLTRIELW



ILUCOPLXRIELW



ILUCOPLTLARIELW



ILUCOPL90RIELB



ILUCOPLTRIELB



ILUCOPLXRIELB

Este producto es usado como elemento de iluminación en casas, comercios, oficinas, etc.

NOTA: LAS CARACTERÍSTICAS TÉCNICAS Y ELÉCTRICAS FAVOR DE CONSULTAR EN LA ETIQUETA DE PRODUCTO. (Características dependiendo modelo).

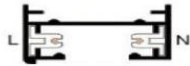
a) Estructura y especificaciones

Modelo	Color de acabado	Voltaje de alimentación [V ~]	Frecuencia [Hz]	Corriente de entrada [A]	Potencia [W]	Temperatura de Color Correlacionada	Flujo luminoso [lm]
ILUTLA2SP10WWWB	Negro	85 -265	50/60	0.12 – 0.04 A	10 W <small>(SW por cada spot)</small>	3 000 K (Blanco cálido)	700
ILUTLA2SP10WNWB	Negro	85 -265	50/60	0.12 – 0.04 A	10 W <small>(SW por cada spot)</small>	4 100 K (Blanco neutro)	750

- Material de construcción: Aluminio acabado blanco negro
- Ángulo de apertura: 35°
- Grado de protección: IP20 (Para uso en interiores).
- CRI 90

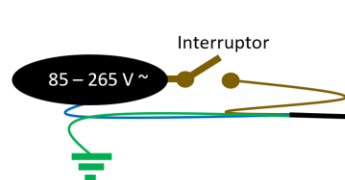
Accesorios (no incluidos):

Riel electrificado un circuito de 1 o 2 m de largo, acabado blanco y negro. Cople para riel electrificado un circuito, terminado blanco y negro (No incluidos, ver en la siguiente tabla).



Modelo	Color de acabado	Largo * Ancho * Alto [cm]
ILUTRAC1MTLAW	Blanco	97.3 cm X 3.5 cm X 1.6 cm
ILUTRAC1MTLAB	Negro	97.3 cm X 3.5 cm X 1.6 cm
ILUTRAC2MTLAW	Blanco	197.5 cm X 3.5 cm X 1.6 cm
ILUTRAC2MTLAB	Negro	197.5 cm X 3.5 cm X 1.6 cm
ILUCOPLETLARIELW	Blanco	9.4 cm X 3.65cm X 1.6cm
ILUCOPLETLARIELB	Negro	9.4 cm X 3.65cm X 1.6cm

c) Instalación:



1. Verifique que la energía eléctrica esté apagada.
2. Instale el riel electrificado ILUTRAC1MTLAW, ILUTRAC1MTLAB, ILUTRAC2MTLAW o ILUTRAC2MTLAB (no incluidos, consulte el manual de operación del riel a utilizar).
3. Coloque el luminario en el riel y cierre el seguro. Ajuste la dirección de los spots para lograr el efecto deseado.
4. Encienda la energía eléctrica y pruebe el funcionamiento.



Limpieza y cuidados

Limpie el luminario únicamente con un trapo húmedo con agua, asegurándose que el luminario NO esté encendido.

NOTAS:

- Antes de instalar el producto, asegúrese de que no esté conectado a la línea eléctrica.
- Nunca realice conexiones o manipule los productos mientras estén encendidos.

Observaciones y recomendaciones:

- Este producto debe ser instalado y operado por personal calificado.
- Nunca realice conexiones mientras la energía eléctrica está conectada.
- Asegúrese que el grado de protección IP corresponde con la aplicación en la que usará este producto.
- Consulte los manuales de operación de otros productos que se vayan a utilizar en conjunto con éste.
- Si tiene dudas sobre la instalación, uso o funcionamiento de este producto contacte a soporte técnico iLumileds desde iLumileds.com.mx
- No abra o intente reparar este producto.

No observar e incumplir las recomendaciones descritas en este manual ocasionará la pérdida de garantía.

PÓLIZA DE GARANTÍA

Marca:

Modelo:

Importador: Ilumileds S.A. de C.V. Calz. San Isidro No. 97 Int. 2-2, Col. San Francisco Tetecala, Azcapotzalco, Ciudad de México, México, C.P. 02730. Tel.: (55) 5207 2553

Ilumileds S.A. de C.V. garantiza este producto por 1 año a partir de la fecha de compra en todas y cada una de sus partes y componentes contra cualquier defecto de los materiales y/o mano de obra empleados en su fabricación, sin costo para el consumidor.

Ilumileds, S.A. de C.V. cubrirá los gastos de transportación del producto para lograr el cumplimiento de la garantía dentro de su red de servicio.

Para hacer efectiva la garantía, presente el producto acompañado de esta póliza debidamente sellada por el establecimiento que lo vendió, o la factura, o recibo o comprobante, en el que consten los datos específicos del producto objeto de la compraventa.

El establecimiento en donde el consumidor puede hacer efectiva la garantía, así como adquirir las partes, componentes, consumibles y accesorios: es con el distribuidor autorizado donde el producto fue adquirido o directamente en nuestro centro de servicio ILUMILEDS ubicado en Calle Nubia # 179 Colonia del Recreo C.P. 02070 Azcapotzalco Ciudad de México
Teléfonos: (55) 5208 1209 / (55) 5318 6365 / (55) 2626 4751

El tiempo de reparación de producto no será mayor a 30 días en ningún caso. Excepciones:

La presente garantía no será válida en los siguientes casos:

- a) Cuando el producto hubiese sido utilizado en condiciones distintas a las normales.
- b) Cuando el producto no hubiese sido operado de acuerdo con el instructivo de uso que se le acompaña.
- c) Cuando el producto hubiese sido alterado o reparado por personas no autorizadas por el importador Ilumileds, S.A. de C.V.

Fecha de compra:

iLumileds[®]