



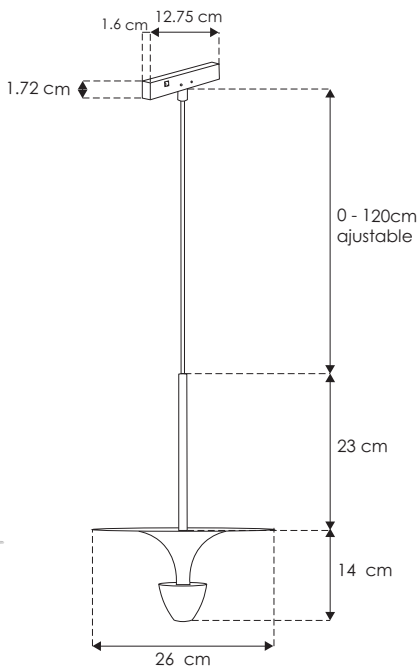
nuevo

ILUSUSPMAG260

[Acabado blanco con negro (Blanco cálido)]

RIEL MAGNÉTICO

Material	Aluminio acabado blanco con negro
Base	Riel magnético
Lámpara	Luminario de LED para suspender en riel magnético
Ángulo de apertura	38°
Color de luz	Blanco cálido
Alimentación	48 V cc
Potencia	12 W



12 W	FL 900 Lúmenes Blanco cálido
IP 20	48 V cc
3 000 K Blanco cálido	38°
CRI 90	2-3 step MACADAM
no atenuable	NOM