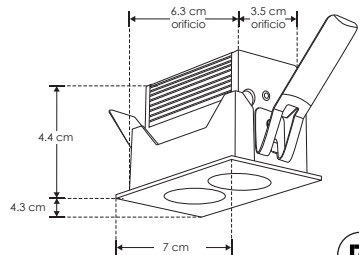
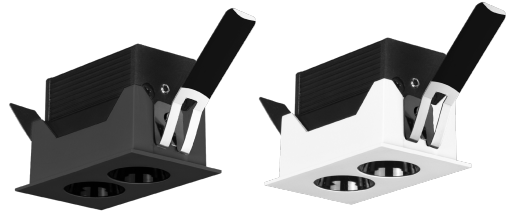
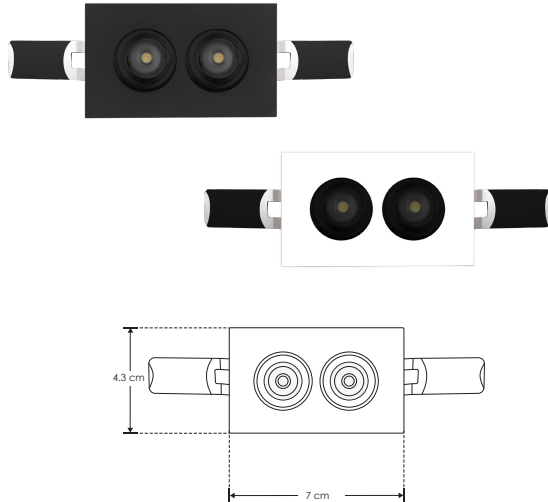


<b>Material</b>	Aluminio acabado negro / blanco
<b>Lámpara</b>	Luminario de techo para empotrar, con LED marca Osram
<b>Ángulo de apertura</b>	36°
<b>Color de luz</b>	Blanco cálido / Blanco neutro
<b>Alimentación</b>	85 - 277 V ca
<b>Potencia</b>	4 W

- [ Acabado negro (Blanco cálido) ] **ILURECP4WBWW**
- [ Acabado negro (Blanco neutro) ] **ILURECP4WBNW**
- [ Acabado blanco (Blanco cálido) ] **ILURECP4WWW**
- [ Acabado blanco (Blanco neutro) ] **ILURECP4WNW**



**ilumileds** DIVISION DE ILUMINACION DE LOS ANGELES  
Modelo: ILURECP4WBWW  
 Dimensiones: 102 (L) x 102 (A) x 45 (H) mm  
 Material: ALU - Anodizado  
 Potencia: 4 W  
 Temperatura de operación: 25 a 40°C  
 Vida útil: 50000 h  
 Garantía: 3 años  
 Certificado por UL ENEC para uso en interiores, ENEC  
 No es un producto de la serie E10. HAGA SU VERIFICACION.

**ADVERTENCIA:** Este producto debe ser instalado y mantenido de acuerdo con las instrucciones de instalación y mantenimiento.  
Este producto debe ser instalado y mantenido de acuerdo con las instrucciones de instalación y mantenimiento.

**NOTA:** Esta luminaria puede ser atenuable utilizando el driver modelo **DD3W24600E**  
 \* Se vende por separado. Consulte ficha en la sección de **DRIVERS**.

