

Esquinero trimless ángulo interior

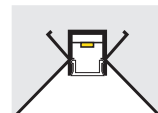
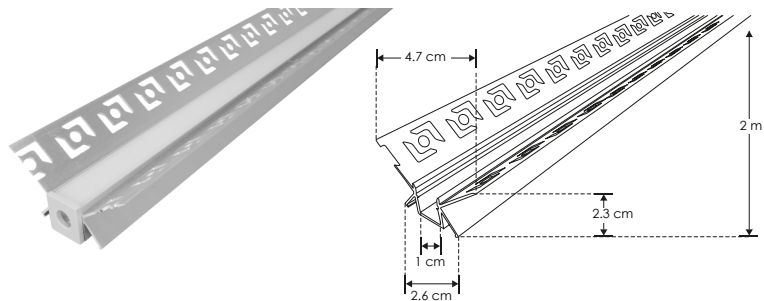
KIT DE PERFIL

IP
20

iE

[Acabado Natural]

ILUPA647KIT.



Material Kit de perfil de aluminio esquinero trimless, acabado natural para empotrar de 2 m de largo, para recibir tira extraplana de LEDs

Incluye Mica y kit de 2 tapas laterales

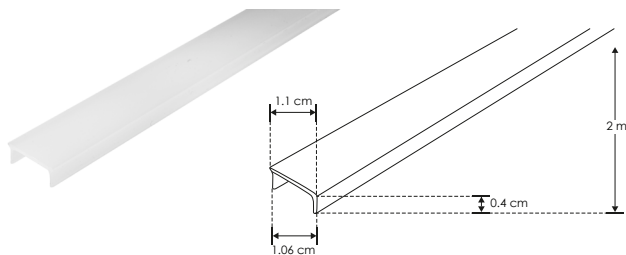
Tiras de LEDs

recomendadas:

LDPB2216WW241205	LDPB2216W242105R
LDPB2216Z241205R	LDPBCOBWW24480R5
LDPB2216W241205R	LDPBCOBZ24480R5
LDPB2216WW242105	LDPBCOBW24480R5

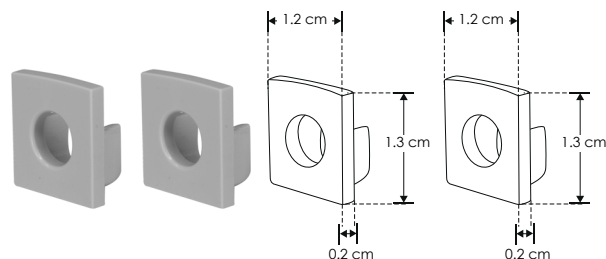
accesorios

NOTA: También se venden por separado, únicamente como refacción.



MICDIFILUPA647

Mica difusa para perfil de aluminio ILUPA647, rectangular 2 m de largo



TAPLAT647

Kit de 2 tapas laterales de plástico para perfil de aluminio ILUPA647