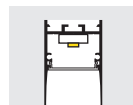
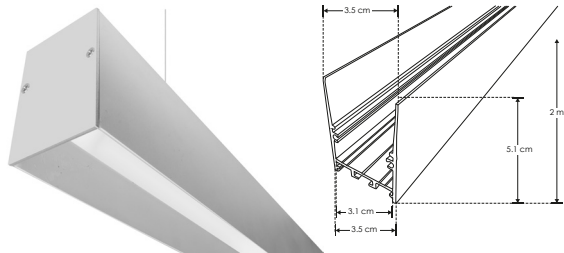


Bajo índice de deslumbramiento UGR

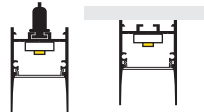
KIT DE PERFIL

IP  
20

iE



[ Acabado Natural ]



ILUPA3551 UGRKIT



**Material** Kit de perfil de aluminio sin ceja, acabado natural de empotrar, sobreponer o suspender de 2 m de largo, para recibir tira extraplana o tarjeta de LEDs

**Incluye** Mica, kit de 2 tapas laterales y kit de 2 grapas

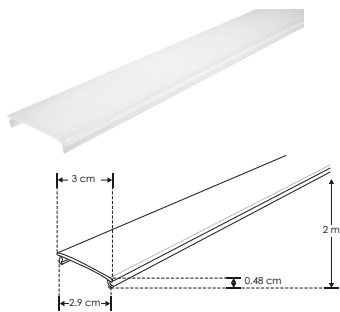
Tarjetas de LEDs recomendadas: **ACBOARD2L20WWW** **ACBOARD2L20WNNW** **ACBOARD2L20WW**

Compatible con: **COPLÉ90PA1911** **COPLÉ180PA1911**

No requiere driver externo

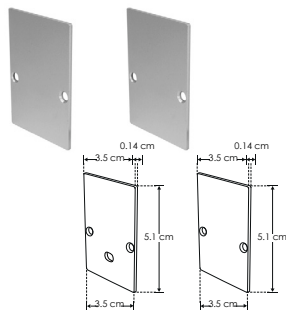
**Se venden por separado**

**accesorios** **NOTA:** También se venden por separado, únicamente como refacción.



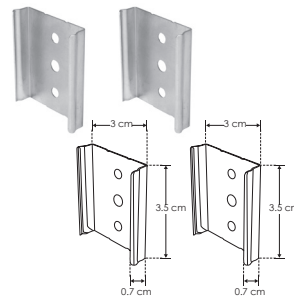
MICDIF3551

Mica difusa para perfil de aluminio ILUPA3551 UGR, 2 m de largo



TAPA3551

Kit de 2 tapas laterales de aluminio para perfil de aluminio ILUPA3551 UGR



GRAPA3551

Kit de 2 grapas de metal para sujeción de perfil de aluminio ILUPA3551 UGR



KITCOL3551

Kit de 2 cables de acero y 4 soportes para perfil de aluminio ILUPA3551 UGR, 2 m de largo

**Se vende por separado**