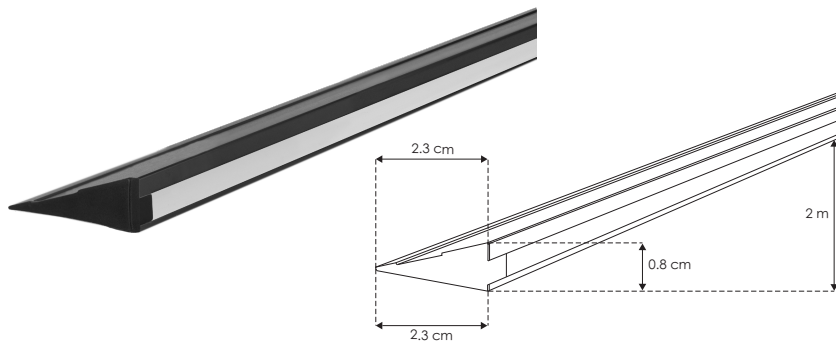


PERFIL REPISERO SOBREPUESTO



IP
20

iE

nuevo

[Acabado Negro]

ILUPA2408NKIT.



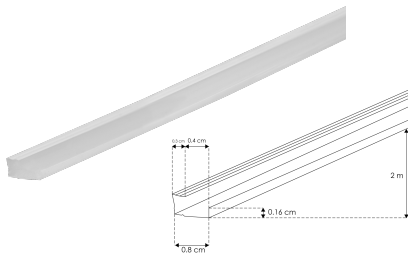
Material Kit de perfil para tira extraplana de led, sin ceja, que incluye, perfil triangular de aluminio de 2 m, mica difusa de 2 m y kit de 2 tapas laterales, de sobreponer

Incluye Mica y Kit de tapas laterales.

Tiras de LEDs recomendadas:

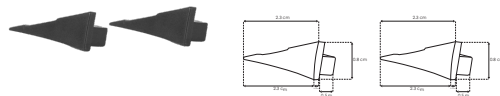
- | | | |
|------------------|------------------|------------------|
| LDPB2216WW241205 | LDPB2216WW242105 | LA662216Z242105R |
| LDPB2216Z241205R | LDPB2216Z242105R | LA662216W242105R |
| LDPB2216W241205R | LDPB2216W242105R | LDPBCOBWW24480R5 |
| LA662216WW241205 | LA662216Z242105 | LDPBCOBZ24480R5 |
| LA662216W241205R | LA662216WW242105 | LDPBCOBW24480R5 |

accesorios **NOTA:** También se venden por separado, únicamente como refacción.



MICDIFILUPA2408

Mica difusa para perfil de aluminio ILUPA2408N, 2 m



TAPLATILUPA2408N

Kit de 2 tapas laterales, para perfil de aluminio ILUPA2408N, de plástico