



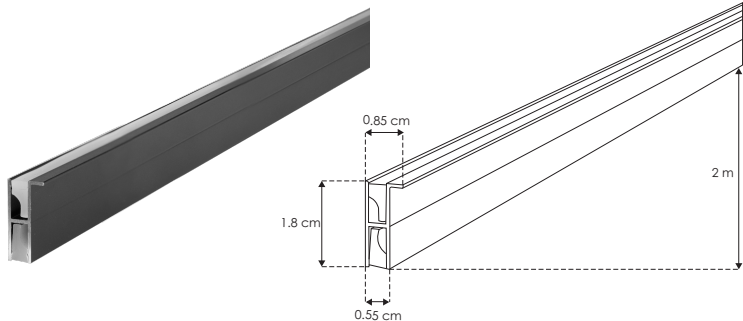
nuevo

IP
20

PERFIL REPISERO CON DOBLE SALIDA DE LUZ

ILUPA1855NKIT.

[Acabado Negro]

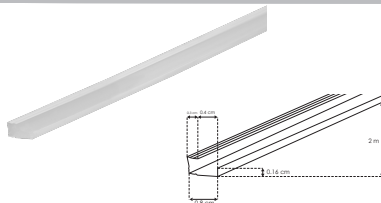


Tiras de LEDs
recomendadas:

- | | | |
|------------------|------------------|------------------|
| LDPB2216WW241205 | LDPB2216WW242105 | LA662216Z242105R |
| LDPB2216Z241205R | LDPB2216Z242105R | LA662216W242105R |
| LDPB2216W241205R | LDPB2216W242105R | LDPBCOBWW24480R5 |
| LA662216WW241205 | LA662216Z242105 | LDPBCOBZ24480R5 |
| LA662216W241205R | LA662216WW242105 | LDPBCOBW24480R5 |

- | | |
|-----------------|---|
| Material | Kit de perfil para tira extraplana de led, con ceja para colocar en repisas, que incluye, perfil rectangular de aluminio de 2 m y mica difusa de 2 m, de sobreponer |
| Incluye | Kit de 2 micas |

accesorios **NOTA:** También se venden por separado, únicamente como refacción.



MICDIFILUPA1855

Kit de 2 micas difusas para perfil de aluminio ILUPA1855N, rectangular 2 m