

LUMINARIO DE LED TIPO POSTE PARA EXHIBIDORES MODELO ILULWE13WNW50
MANUAL DE INSTRUCCIONES Y ESPECIFICACIONES
POR FAVOR LEER EL MANUAL ANTES DE USAR EL PRODUCTO

Este producto es usado como elemento de iluminación en exhibidores, vitrinas de joyería, muebles, etc. Fuente luminosa LED marca Cree CXA 1304 de 3W.

Controlador compatible Hyled350MA03SN (no incluido):



a) Estructura y especificaciones

- Tamaño: Alto: 50 cm * Ancho: 5 cm
- Material de construcción: Aluminio pintura electrostática acabado gris.
- Angulo de Ajuste vertical: 100°
- Temperatura de Color Correlacionada: 4 100 K (Blanco neutro).
- Flujo luminoso: 310 lm
- CRI 90
- Orificio para empotrar: 1 cm

b) Parámetros Técnicos

- Controlador (Driver):
Voltaje de alimentación (HYLED350MA03SN) : 100-240 V ~ 50/60 Hz (0.03-0.01 A). Salida: 3 -12 V = 0.35 A (350mA).
- Grado de protección: IP20 (Para uso en interiores).
- Temperatura de operación: -20°C -40°C
- Ángulo de Apertura: 120°
- Potencia: 3 W

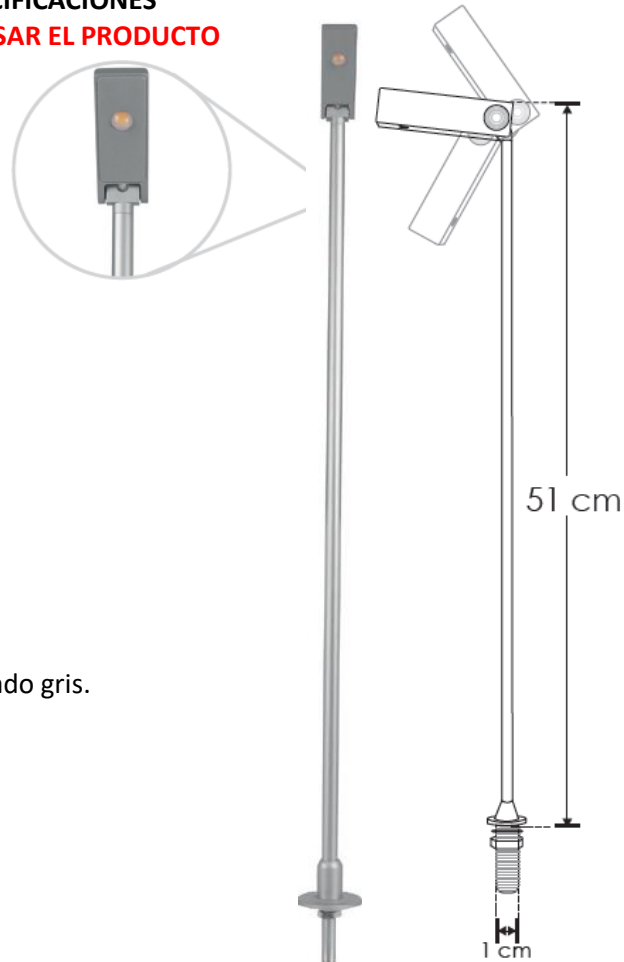
c) Uso

El luminario no se suministra con controlador (driver) de LEDS exterior. Es utilizada como elemento de iluminación en mostradores de joyería, muebles etc. En uso interior.

NOTA: LAS CARACTERÍSTICAS TÉCNICAS Y ELÉCTRICAS FAVOR DE CONSULTAR EN LA ETIQUETA DE PRODUCTO

d) Instalación

- Identifique el punto a instalar teniendo cuidado de que los cabezales queden en una posición donde ningún elemento interfiera su ajuste o que ningún objeto a iluminar quede a una distancia menor de 10 cm de este.
- Haga el agujero de acuerdo con la medida del tornillo fijador. Pase el cable de alimentación por este, asegure con la tuerca y rondana el luminario. Fije el controlador (driver), conecte este al luminario en el extremo marcado como SEC (Secundario).
- Quite el o los tornillos de cruz del controlador (drive) en el extremo de llamado PRI (Primario) Conecte el cable de alimentación de acuerdo a los requerimientos de la instalación mínimo calibre 16 tipo THW o dúplex, asegurándose que queden perfectamente fijos. Monte la tapa del driver antes de conectar este a la alimentación eléctrica. Todos los controladores (drivers) son multifrecuencia desde 50/60Hz Únicamente se deberán usar en interior.
- En caso de requerirse alargar el cable de salida del driver use únicamente el cable adecuado para hacer esta conexión y aislé perfectamente la conexión entre el cable del luminario y el cable que se alargara.
- Los tornillos para la fijación del luminario NO se incluyen, se recomienda comprar los adecuados de acuerdo con el material de fijación.
- Antes de instalar probar el luminario para verificar su funcionamiento adecuado.
- Utilizar el controlador (driver) y luminario en lugares que no tengan contacto con el agua o alta humedad



- El luminario no viene equipado con su driver, se vende por separado, modelo Hyled350MA03SN
- No conectar más de 1 luminario a este ya que podrá sufrir daños y pérdida de GARANTIA. (Verificar especificaciones de driver aterrizados para ver cantidades mínimas y máximas de postes a conectar)
- Limpieza y cuidados
- Limpie el luminario únicamente con un trapo húmedo con agua, asegurándose que el luminario NO este prendida.
- No toque con las manos el cabezal del luminario cuando esta estuvo prendida por un largo periodo ya que puede sufrir quemaduras, debido al calor emitido por el luminario. Si es necesario ajustar el ángulo de esta con el luminario prendida utilice guantes para su protección.
- No ponga ningún objeto frente al cabezal o a una distancia menor de 10 cm. ya que el calor emitido por el luminario lo podrá dañar.

Para recortar el poste (mínimo 10 cm):



1. Retire la base del poste aflojando el prisionero allen.



2. Retire el cabezal del poste aflojando el prisionero allen.



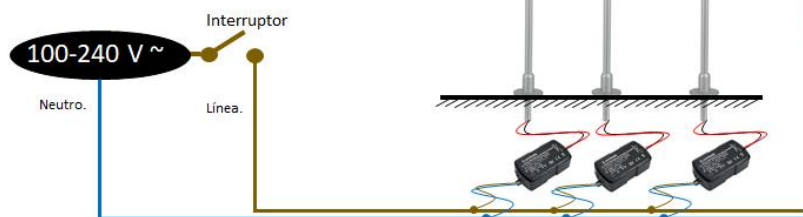
3. Saque el cable del poste.

5. Inserte nuevamente el cable en el interior del poste y coloque el cabezal y la base.

6. Fije el luminario en la superficie deseada



4. Haga el corte a la medida deseada



Observaciones y recomendaciones:

- Este producto debe ser instalado y operado por personal calificado.
 - Nunca realice conexiones mientras la energía eléctrica está conectada.
 - Asegúrese que el grado de protección IP corresponde con la aplicación en la que usará este producto.
 - Consulte los manuales de operación de otros productos que se vayan a utilizar en conjunto con éste.
 - Si tiene dudas sobre la instalación, uso o funcionamiento de este producto contacte a soporte técnico iLumileds desde iLumileds.com.mx
- No abra o intente reparar este producto.

No observar e incumplir las recomendaciones descritas en este manual ocasionará la pérdida de garantía.

PÓLIZA DE GARANTÍA

Marca:

Modelo:

Importador: Ilumileds S.A. de C.V. Calz. San Isidro No. 97 Int. 2-2, Col. San Francisco Tetecala, Azcapotzalco, Ciudad de México, México, C.P. 02730. Tel.: (55) 5207 2553

Ilumileds S.A. de C.V. garantiza este producto por 1 año a partir de la fecha de compra en todas y cada una de sus partes y componentes contra cualquier defecto de los materiales y/o mano de obra empleados en su fabricación, sin costo para el consumidor.

Ilumileds, S.A. de C.V. cubrirá los gastos de transportación del producto para lograr el cumplimiento de la garantía dentro de su red de servicio.

Para hacer efectiva la garantía, presente el producto acompañado de esta póliza debidamente sellada por el establecimiento que lo vendió, o la factura, o recibo o comprobante, en el que consten los datos específicos del producto objeto de la compraventa.

El establecimiento en donde el consumidor puede hacer efectiva la garantía, así como adquirir las partes, componentes, consumibles y accesorios: es con el distribuidor autorizado donde el producto fue adquirido o directamente en nuestro centro de servicio ILUMILEDS ubicado en Calle Nubia # 179 Colonia del Recreo C.P. 02070 Azcapotzalco Ciudad de México
Teléfonos: (55) 5208 1209 / (55) 5318 6365 / (55) 2626 4751

El tiempo de reparación de producto no será mayor a 30 días en ningún caso.
Excepciones:

La presente garantía no será válida en los siguientes casos:

- a) Cuando el producto hubiese sido utilizado en condiciones distintas a las normales.
- b) Cuando el producto no hubiese sido operado de acuerdo con el instructivo de uso que se le acompaña.
- c) Cuando el producto hubiese sido alterado o reparado por personas no autorizadas por el importador Ilumileds, S.A. de C.V.

Fecha de compra:

iLumileds