

# SOBREPONER / INTERCONECTABLES



[ Acabado blanco  
(Blanco) ]

**ILUINTWS045CMW**

<b>Material</b>	Polycarbonato acabado blanco con cubierta de policarbonato difuso
<b>Lámpara</b>	Luminario lineal interconectable
<b>Ángulo de apertura</b>	120°
<b>Color de luz</b>	Blanco
<b>Alimentación</b>	85 – 265 V ca
<b>Potencia</b>	8 W

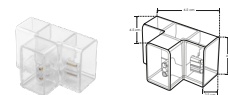
## accesorios

**Nota:** Se venden por separado.



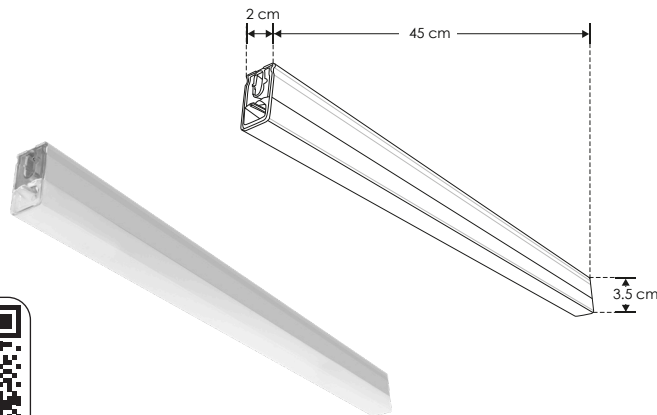
### ILUCONWS

Conector macho con 60 cm de cable blanco para luminarios de la serie ILUINTWS (5.3 A máximo).



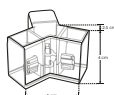
### ILUCONWSHT

Cople en forma de T, mecánico y electrificado, policarbonato transparente, para luminarios de la serie ILUINTWS, conexión horizontal, IP20



### ILUCONWSXHT

Cople en forma de X, mecánico y electrificado, policarbonato transparente, para luminarios de la serie ILUINTWS, conexión horizontal, IP20



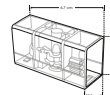
### ILUCONWSYHT

Cople en forma de Y, mecánico y electrificado, policarbonato transparente, para luminarios de la serie ILUINTWS, conexión horizontal, IP20



### ILUCONWS120HT

Cople de 120°, mecánico y electrificado, policarbonato transparente, para luminarios de la serie ILUINTWS, conexión horizontal, IP20



### ILUCONWS180HT

Cople lineal de 180°, mecánico y electrificado, policarbonato transparente, para luminarios de la serie ILUINTWS, conexión horizontal, IP20



### ILUCONWS90HT

Cople de 90°, mecánico y electrificado, policarbonato transparente, para luminarios de la serie ILUINTWS, conexión horizontal, IP20