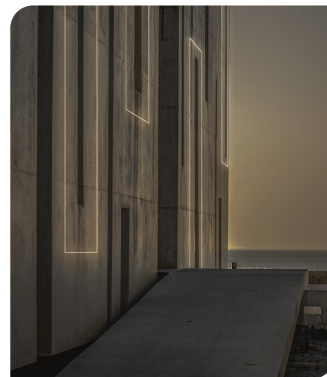


Material Kit de perfil de aluminio sin ceja, acabado natural de sobreponer o empotrar de 3 m de largo, para recibir tira extraplana de LEDs

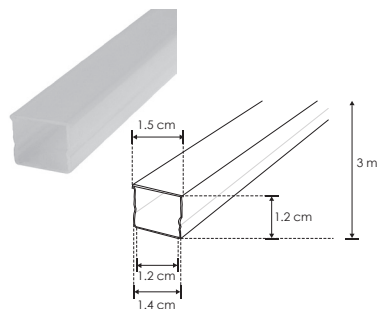
Include Mica, kit de 2 tapas laterales, kit de 2 grapas y solera

NOTA: Se recomienda para uso exterior la tira con tecnología nano (IP66).

ILUDXA1812KIT.

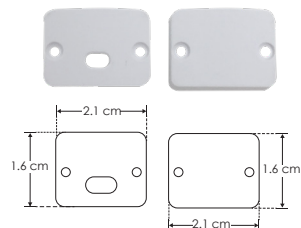


accesorios **NOTA:** También se venden por separado, únicamente como refacción.



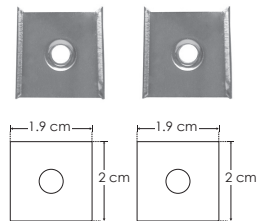
ACDIFILUDXA1812

Mica difusa para perfil de aluminio ILUDXA1812, rectangular 3 m de largo



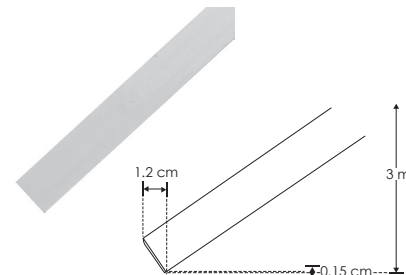
SETILUDXA1812

Kit de 2 tapas laterales de plástico para perfil de aluminio ILUDXA1812



GRAPADXA1812

Kit de 2 grapas de sujeción para perfil ILUDXA1812



SOLILUDXA

Solera de aluminio de 3 m para fijar tira extraplana de LEDs y colocar en el perfil ILUDXA1812 / ILUDXA2512