



YLC004

[ Con control ]

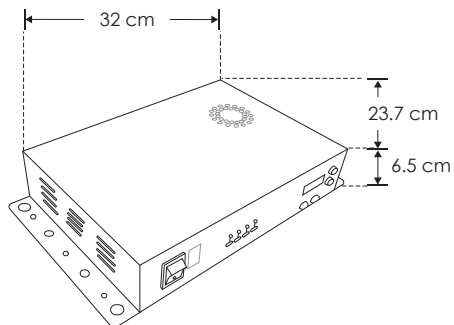
YLC004S

[ Sin control ]



## LINEA PROFESIONAL

<b>Material</b>	Acero pintura electrostática negra
<b>Funciones</b>	Controlador con 4 salidas RGB de 24 V cc, con efectos programados seleccionados vía display digital o control remoto (para modelo YLC004), o vía control DMX (para modelo YLC004S), con ventilador integrado
<b>Alimentación</b>	110 - 220 V ca
<b>Potencia de salida</b>	300 W



300  
W



24  
V cc  
SALIDA

IP  
20



NOM