



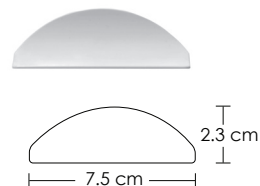
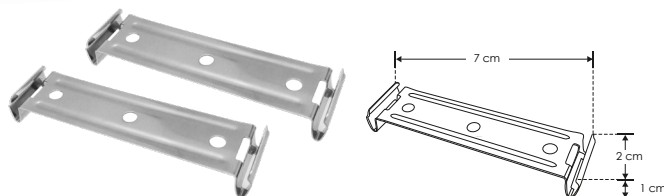
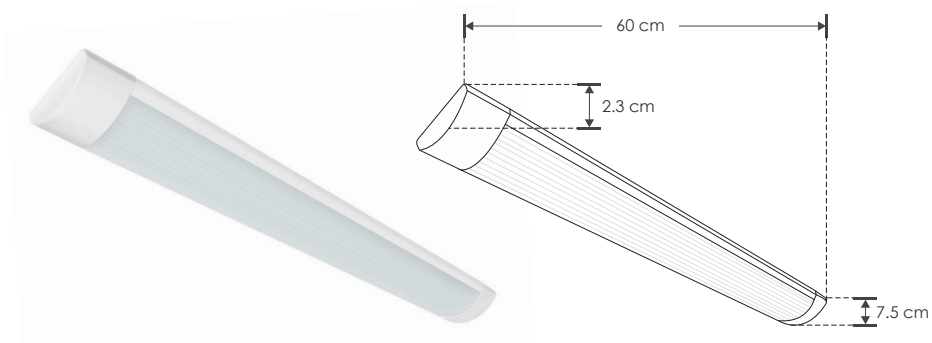
[Blanco cálido] **LUMLIN6018WWX**

[Blanco]

LUMLIN6018WWX



Material	Aluminio / Policarbonato
Lámpara	Luminario delgado tipo gabinete (Incluye grapas de fijación)
Ángulo de apertura	120°
Color de luz	Blanco cálido / Blanco
Alimentación	100 - 240 V ca
Potencia	18 W



18 W



IP 20



120°

FL 1 600
lúmenes
Blanco cálido

FL 1 800
lúmenes
Blanco

CRI 80

3 000 K
Blanco cálido

6 000 K
Blanco

2-3 step
MACADAM

NOM