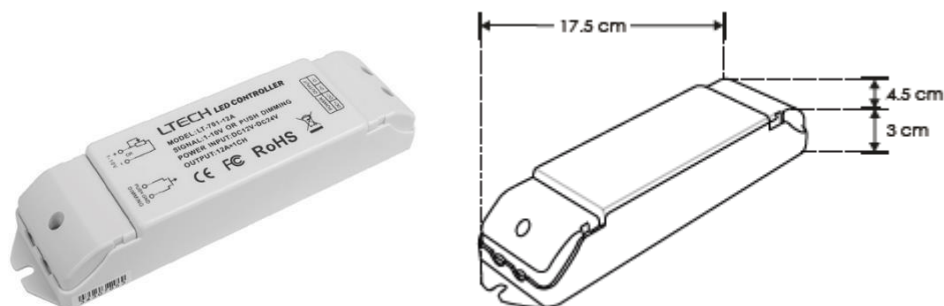


CONTROLADOR LED (ATENUADOR O DIMMER 0-10 V SEÑAL ANALÓGICA) MODELO LT70112A010V
MANUAL DE INSTRUCCIONES Y ESPECIFICACIONES

POR FAVOR LEER EL MANUAL ANTES DE USAR EL PRODUCTO



Utilizado para controlar tira extraplana monocromática con atenuadores de 0-10 V o con interruptor tipo pulsador.

NOTA: LAS CARACTERÍSTICAS TÉCNICAS Y ELÉCTRICAS FAVOR DE CONSULTAR EN LA ETIQUETA DE PRODUCTO.

a) Características

- Material de construcción: Plástico.
- Medidas: Largo: 17.5 cm * Ancho: 4.5 cm * Alto: 3 cm
- Peso: 125 g
- Voltaje de alimentación: 5-24 V \equiv
- Carga Máxima: 288W
 - 60 W a 5 V \equiv , 144 W a 12 V \equiv , 288 W a 24 V \equiv (12 A máximo).
- Señal de entrada: 0-10 V, 1-10 V o Interruptor tipo pulsador.
- Rango de atenuación: 0-100%
- Grado de protección: IP20 (Para uso en interiores).
- Clase térmica: 65° C
- Temperatura de operación: -20 a 60 ° C
- Tensión de circuito abierto: 5 V \equiv / 12 V \equiv / 24 V \equiv (dependiendo del voltaje de entrada).
- Factor de potencia: 1

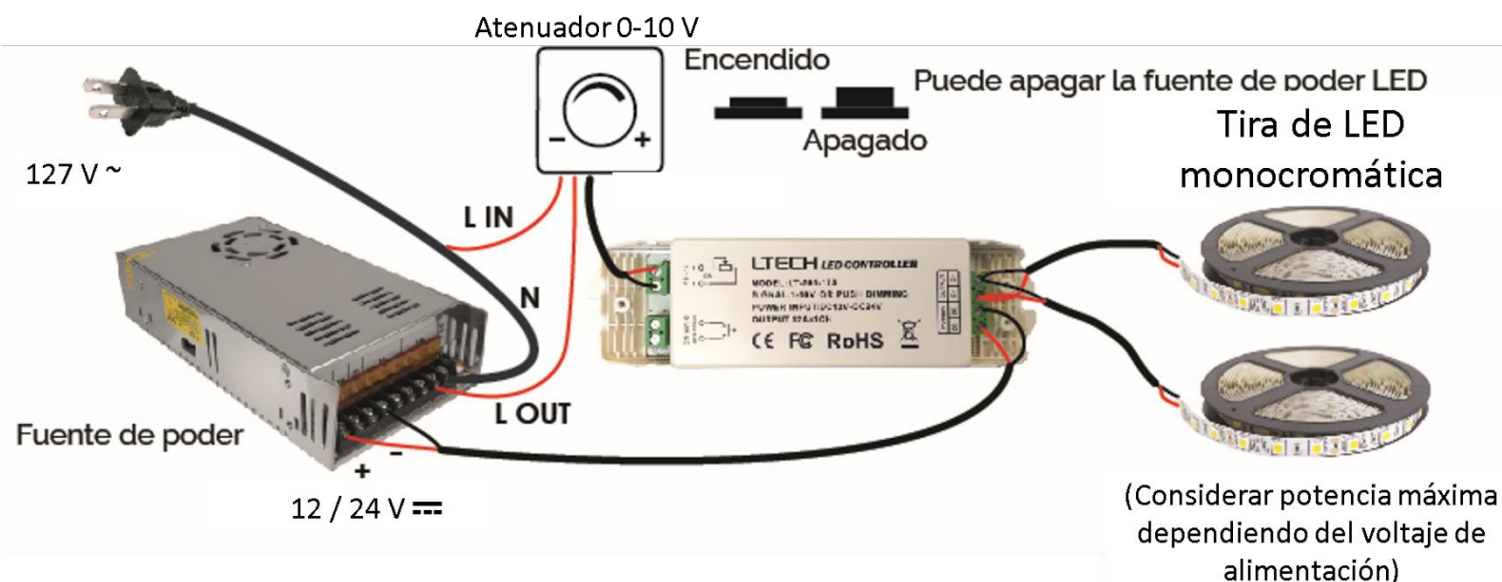
b) Conexiones

Identifique las terminales de conexión:

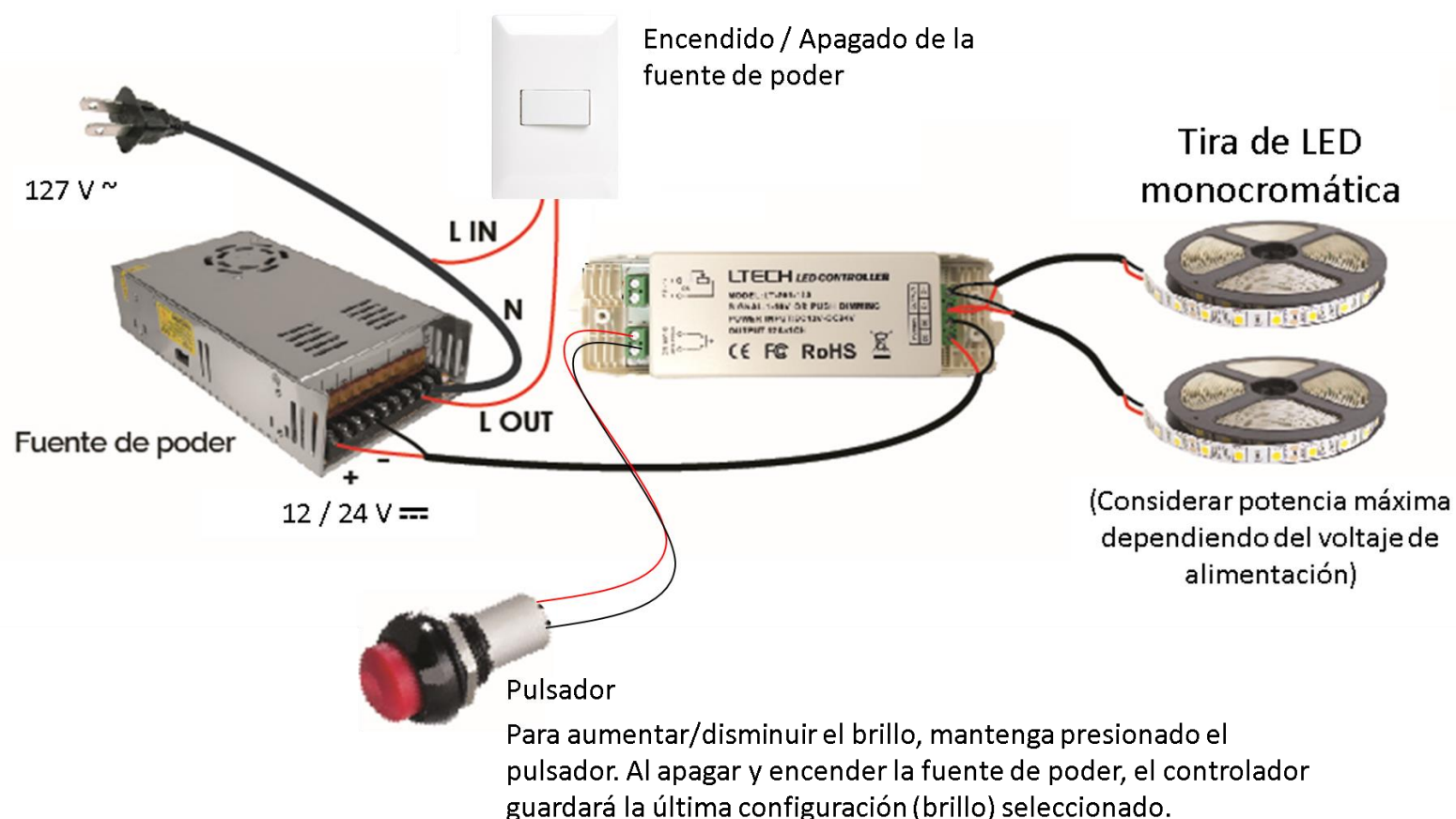


NOTA: NO CONECTE EL DIMMER 0-10 V cc DIRECTAMENT A 127 V ~ (SIN FUENTE DE PODER) PORQUE ESTE SUFRIRÁ DAÑOS IRREPARABLES Y PÉRDIDA DE GARANTÍA.

Conexión con atenuador (Dimmer) 1-10V o 1-10 V:



Conexión con pulsador:



OBSERVACIONES:

Use siempre este controlador (driver) en lugares donde no se moje o exista alta humedad , No sobrecargue la capacidad maxima de carga mostrada en la la tabla anterior . Observe la polaridad adecuada al conectar esta a un equipo. Observe la tolerancia en el voltaje de entrada marcado en la etiqueta de la fuente. Los LEDS por sus caracterísitcas pueden ser no compatibles con ciertos atenuadores (dimmers). Verifique las caracterísitcas de su atenuador (dimmer) para ver la compatibilidad con estos drivers.

Notas:

- Mantenga siempre la temperatura de operación del controlador (driver) por debajo de los 60°C, una temperatura mayor causará daño prematuro.
- No rebase la capacidad máxima de carga mostrada en la tabla anterior.
- Observe la polaridad adecuada al conectar el controlador a una lámpara LED.
- No se use en exteriores o en lugares donde se moje o con humedad alta.
- Nunca utilizar los controladores (drivers) iLumileds para alimentar otros equipos que no sean de iluminación LED.
- Nunca fije los controladores (drivers) directamente sobre superficies de madera o aislantes térmicos.
- No es recomendable instalar los controladores (drivers) confinados en espacios reducidos
- Si tiene dudas sobre la instalación, uso o funcionamiento de este producto contacte a soporte técnico iLumileds desde iLumileds.com.mx
- Conecte primero la carga (LED) al driver y después la alimentación eléctrica al controlador (driver).
- Para el cambio de lámpara, se debe desenergizar el controlador.
- No se emplean capacitores que contengan bifenilos policlorados (PCB) en la construcción del controlador.
- Controlador diseñado para uso exclusivo en interiores
- Este aparato no se destina para utilizarse por personas (incluyendo niños) cuyas capacidades físicas sensoriales o mentales sean diferentes o sean reducidas o carezcan de experiencia o conocimiento a menos que dichas personas reciban una supervisión o capacitación para el funcionamiento del aparato por una persona responsable de su seguridad.
- Los niños deben supervisarse para asegurarse que ellos no empleen este aparato como un juguete.

No observar dichas recomendaciones son causa de pérdida de GARANTIA.

PÓLIZA DE GARANTÍA

Marca:

Modelo:

Importador: Ilumileds S.A. de C.V. Calz. San Isidro No. 97 Int. 2-2, Col. San Francisco Tetecala, Azcapotzalco, Ciudad de México, México, C.P. 02730. Tel.: (55)52072553

Ilumileds S.A. de C.V. garantiza este producto por 1 año a partir de la fecha de compra en todas y cada una de sus partes y componentes contra cualquier defecto de los materiales y/o mano de obra empleados en su fabricación, sin costo para el consumidor.

Ilumileds, S.A. de C.V. cubrirá los gastos de transportación del producto para lograr el cumplimiento de la garantía dentro de su red de servicio.

Para hacer efectiva la garantía presente el producto acompañado de la póliza de garantía correspondiente debidamente sellada por el establecimiento que lo vendió, o la factura, o recibo o comprobante, en el que consten los datos específicos del producto objeto de la compraventa.

El establecimiento en donde el consumidor puede hacer efectiva la garantía, así como adquirir las partes, componentes, consumibles y accesorios: es con el distribuidor autorizado donde el producto fue adquirido o directamente en nuestro centro de servicio ILUMILEDS ubicado en Callejón de Atenco No. 5, Col. San Martín Xochinahuac, Azcapotzalco, Ciudad de México, México, C.P. 02120. Tel. (55)26264751

El tiempo de reparación de producto no sera mayor a 30 días en ningún caso.

Excepciones:

La presente garantía no será válida en los siguientes casos:

- a) Cuando el producto hubiese sido utilizado en condiciones distintas a las normales.
- b) Cuando el producto no hubiese sido operado de acuerdo con el instructivo de uso que se le acompaña.
- c) Cuando el producto hubiese sido alterado o reparado por personas no autorizadas por el importador Ilumileds, S.A. de C.V.

Fecha de compra: _____

iLumileds