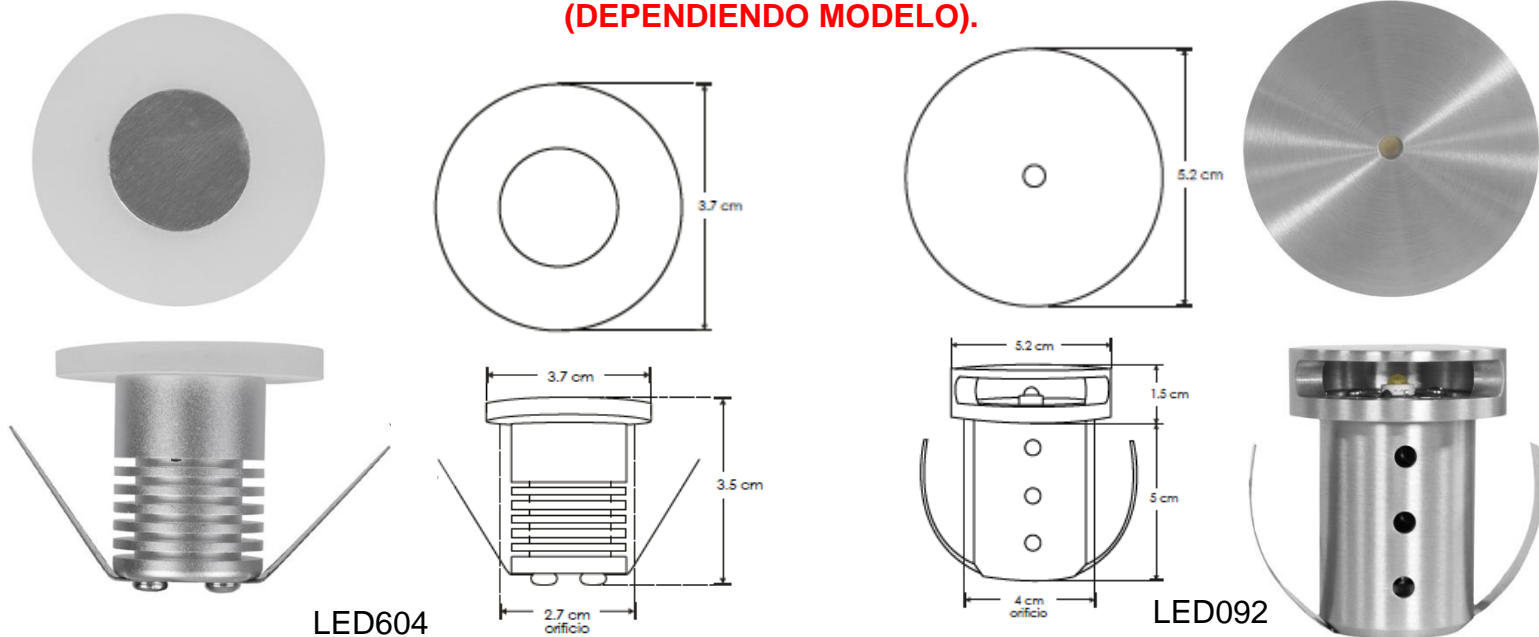


LUMINARIO DE LED DE CORTESÍA PARA PARED MODELOS LED604, LED092 MANUAL DE INSTRUCCIONES Y ESPECIFICACIONES

**POR FAVOR LEER EL MANUAL ANTES DE USAR EL PRODUCTO
(DEPENDIENDO MODELO).**



Este producto es usado como elemento de iluminación de cortesía en pared.

a) Estructura y especificaciones

- Flujo luminoso: 70 lm
- Temperatura de Color Correlacionada: 3 000 K (Blanco cálido).
- CRI 80

NOTA: LAS CARACTERÍSTICAS TÉCNICAS Y ELÉCTRICAS FAVOR DE CONSULTAR EN LA ETIQUETA DE PRODUCTO (Características dependiendo modelo).

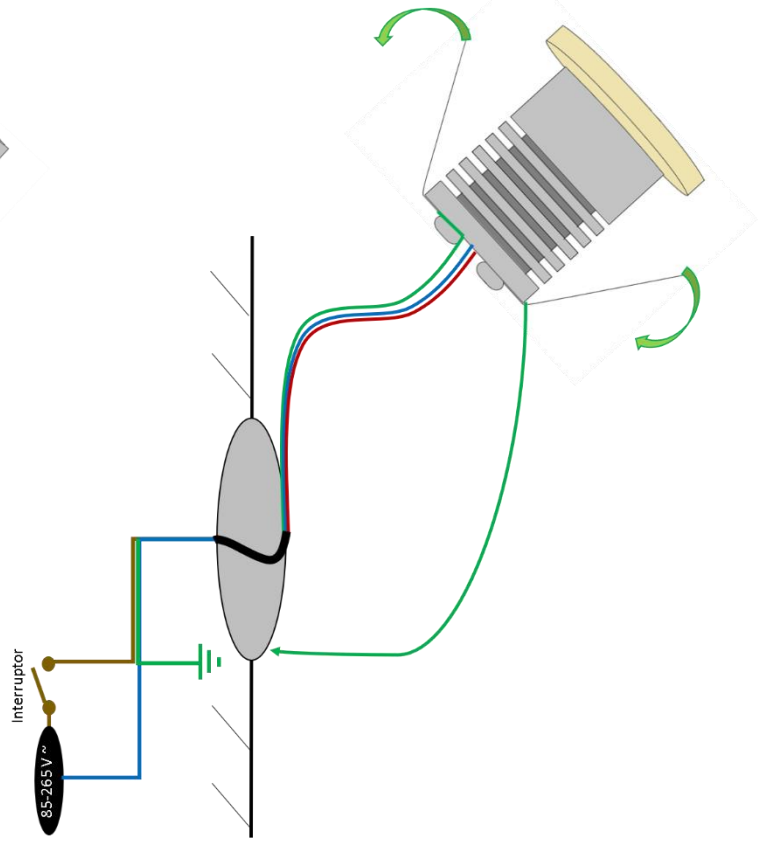
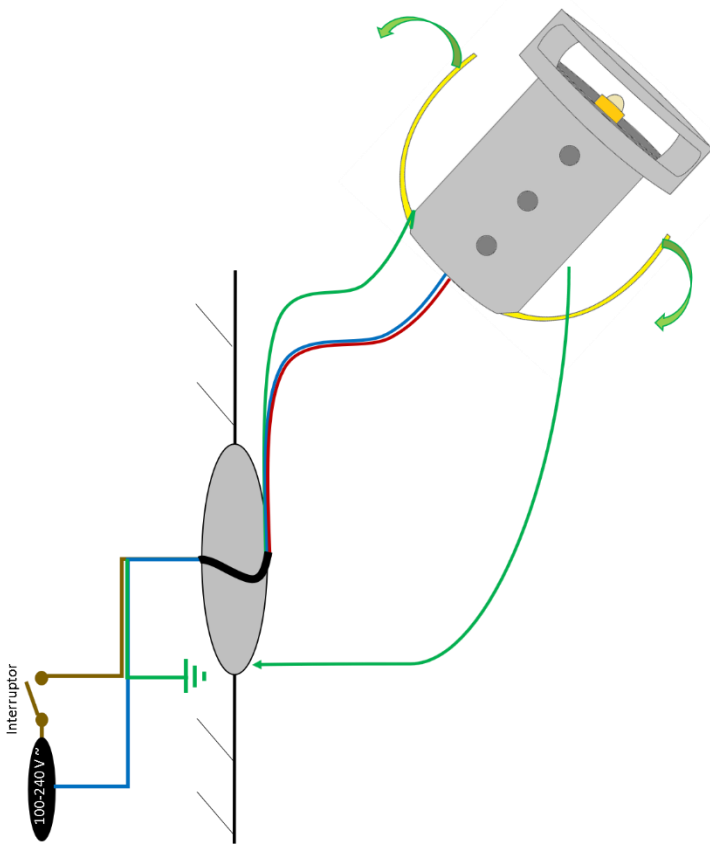
b) Parámetros técnicos

- Grado de protección: IP20 (Para uso en interiores).

Modelo	Voltaje de alimentación [V ~]	Frecuencia [Hz]	Potencia [W]	Corriente de entrada [A]	Diámetro de orificio para empotrar [cm]	Material de construcción
LED604	85-265	50/60	1	0.01-0.004	2.7	Acero / Policarbonato
LED092	100-240	50/60	1	0.01-0.004	4	Aluminio anodizado

c) Instalación

- Realizar un orificio sobre la superficie a instalar de acuerdo con las medidas de cada modelo.
- Conecte la alimentación a los 2 cables del controlador o driver (verifique que la alimentación eléctrica este desconectada al realizar dicha conexión).
- Aísle perfectamente dichos cables.
- Coloque el luminario dentro del orificio y asegúrelo con los soportes laterales.
- Pruebe el funcionamiento del luminario.



Observaciones y recomendaciones:

- Este producto debe ser instalado y operado por personal calificado.
- Nunca realice conexiones mientras la energía eléctrica está conectada.
- Asegúrese que el grado de protección IP corresponde con la aplicación en la que usará este producto.
- Consulte los manuales de operación de otros productos que se vayan a utilizar en conjunto con éste.
- Si tiene dudas sobre la instalación, uso o funcionamiento de este producto contacte a soporte técnico iLumileds desde iLumileds.com.mx
- No abra o intente reparar este producto.
- En caso de necesitar conectar la tierra física, puede hacerlo directamente a la carcasa metálica del luminario.

No observar y cumplir las recomendaciones descritas en este manual puede ocasionar pérdida de garantía

PÓLIZA DE GARANTÍA

Marca:

Modelo:

Importador: Ilumileds S.A. de C.V. Calz. San Isidro No. 97 Int. 2-2, Col. San Francisco Tetecala, Azcapotzalco, Ciudad de México, México, C.P. 02730. Tel.: 52072553

Ilumileds S.A. de C.V. garantiza este producto por 1 año a partir de la fecha de compra en todas y cada una de sus partes y componentes contra cualquier defecto de los materiales y/o mano de obra empleados en su fabricación, sin costo para el consumidor.

Ilumileds, S.A. de C.V. cubrirá los gastos de transportación del producto para lograr el cumplimiento de la garantía dentro de su red de servicio.

Para hacer efectiva la garantía presente el producto acompañado de la póliza de garantía correspondiente debidamente sellada por el establecimiento que lo vendió, o la factura, o recibo o comprobante, en el que consten los datos específicos del producto objeto de la compraventa.

El establecimiento en donde el consumidor puede hacer efectiva la garantía, así como adquirir las partes, componentes, consumibles y accesorios es: ILUMILEDS Callejón de Atenco No. 5, Col. San Martín Xochinahuac, Azcapotzalco, Ciudad de México, México, C.P. 02120.

Tel. 26264751

El tiempo de reparación de producto no será mayor a 30 días en ningún caso.

Excepciones:

La presente garantía no será válida en los siguientes casos:

- Cuando el producto hubiese sido utilizado en condiciones distintas a las normales.
- Cuando el producto no hubiese sido operado de acuerdo con el instructivo de uso que se le acompaña.
- Cuando el producto hubiese sido alterado o reparado por personas no autorizadas por el importador Ilumileds, S.A. de C.V.

Fecha de compra: _____

iLumileds