



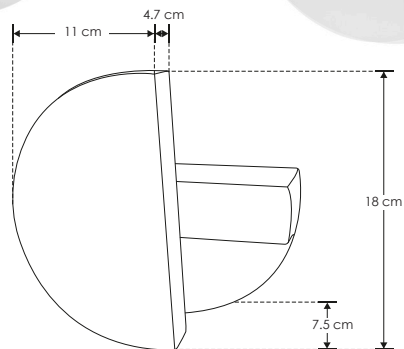
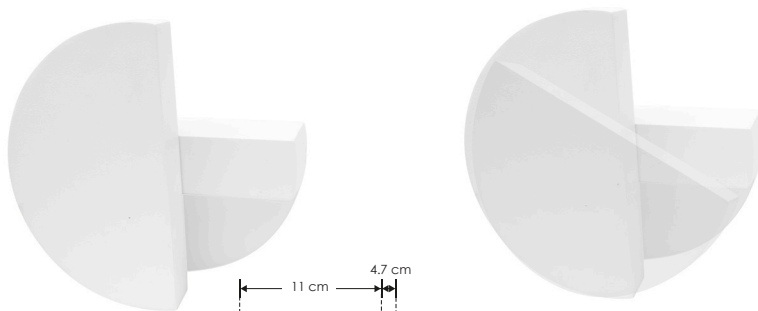
SOBREPONER / PARED

LED1871MAW

[ Acabado blanco  
(Blanco cálido) ]



<b>Material</b>	Aluminio acabado blanco
<b>Lámpara</b>	Luminario para pared
<b>Ángulo de apertura</b>	Efecto asimétrico, salida de luz indirecta dirigible
<b>Ángulo de ajuste</b>	270°
<b>Color de luz</b>	Blanco cálido
<b>Alimentación</b>	100 - 240 V ca
<b>Potencia</b>	9 W



3 000 K  
Blanco cálido

9 W

100-240

IP 54



FL 630  
Luminarias  
Blanco cálido

CRI 80

3-4 step  
MACADAM

DIRIGIBLE

270°

NOM