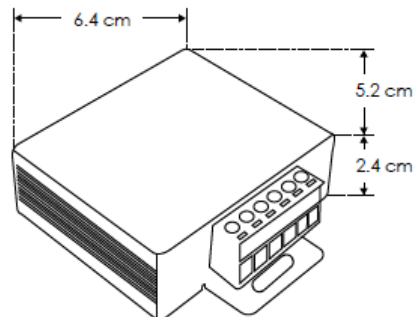


**AMPLIFICADOR DE SEÑAL MODELO LDAO6**  
**MANUAL DE INSTRUCCIONES Y ESPECIFICACIONES**  
**POR FAVOR LEER EL MANUAL ANTES DE USAR EL PRODUCTO**



Utilizado para amplificar señal en tiras de LED monocromáticas, cuando es necesario conectar mas de 5 m en línea. Así como para usarse con atenuadores manual o inalámbrico y se desee atenuar la intensidad de la luz en largos de más de 5 m

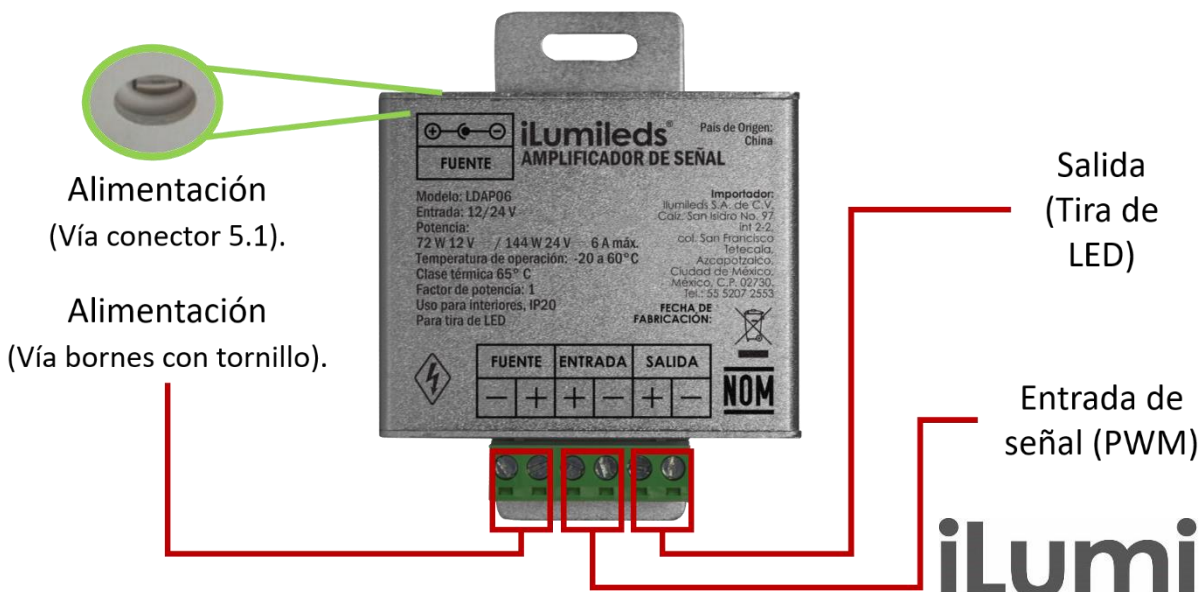
**NOTA: LAS CARACTERÍSTICAS TÉCNICAS Y ELÉCTRICAS FAVOR DE CONSULTAR EN LA ETIQUETA DE PRODUCTO.**

**a) Características:**

- Material de construcción: Aluminio.
- Medidas: Largo: 6.4 cm x Ancho: 5.2 cm x Alto: 2.4cm
- Voltaje de alimentación: 12 / 24 V  $\equiv \equiv \equiv$
- Voltaje de salida: 12 V  $\equiv \equiv \equiv$  (6 A o 72 W maximo) / 24V  $\equiv \equiv \equiv$  (6 A o 144 W maximo).
- Temperatura de operación: -20 a 60°C
- Clase térmica: 65°C
- Factor de potencia: 1
- Tensión de circuito abierto: 12 / 24V  $\equiv \equiv \equiv$
- Consultar manual de operación de la fuente de poder y tira de LED a utilizar.
- **CONEXIONES:** Un amplificador maneja hasta 72 W a 12 V  $\equiv \equiv \equiv$  o 144 W a 24 V  $\equiv \equiv \equiv$  o 5 m de tira de LED monocromatica, si se requiere mayor carga, es necesario utilizar mas amplificadores dejando el control alambrico/inalambrico como maestro, en cuyo caso recibira la señal y los amplificadores actuarán como esclavos permitiendo que la tira haga el mismo efecto en todo lo largo.

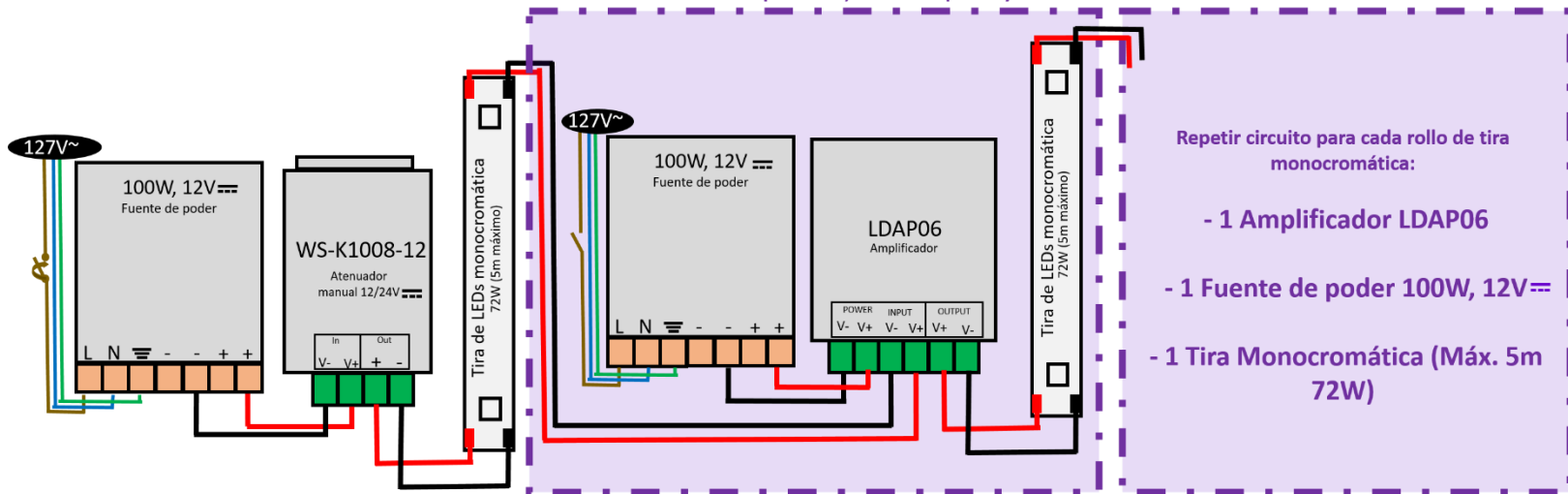
**NOTA: NO CONECTE EL AMPLIFICADOR A 127 V ~ (SIN FUENTE DE PODER) PORQUE ESTE SUFRIRÁ DAÑOS IRREPARABLES Y PÉRDIDA DE GARANTÍA.**

Identifique las terminales de conexión del amplificador de señal:



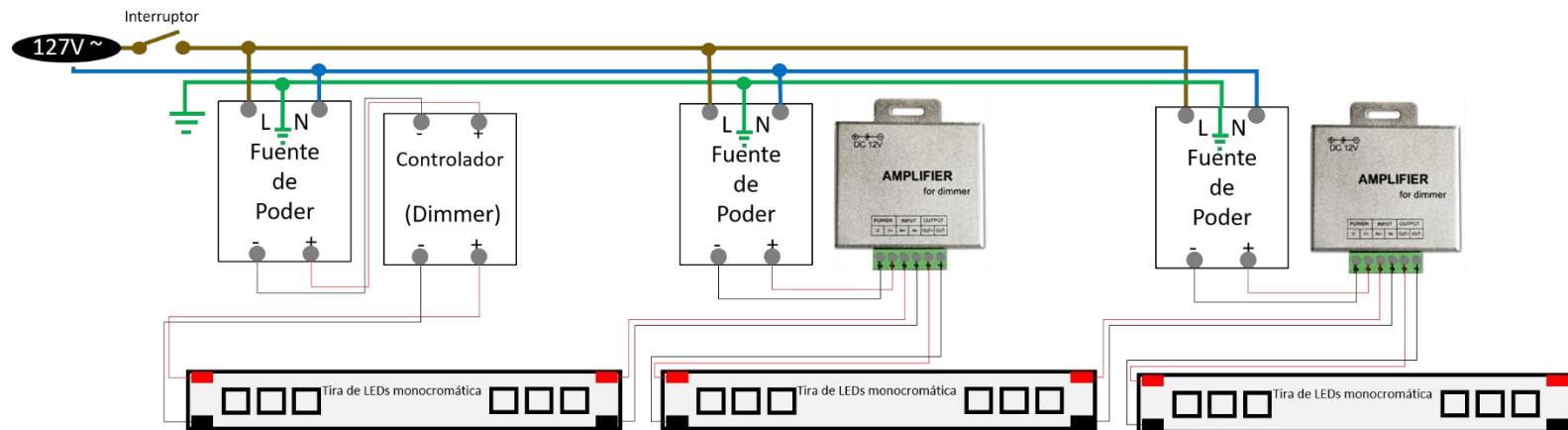
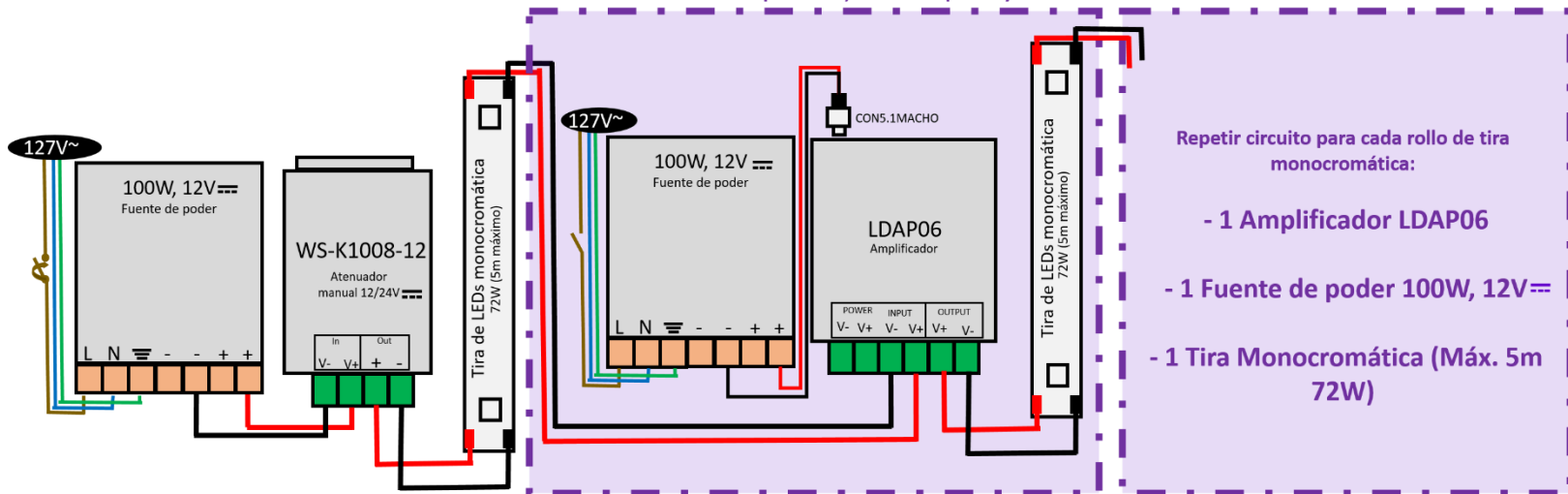
Conexión de amplificador con 12 V  $\equiv$  y alimentación vía bornes con tornillo:

Circuito con amplificador, fuente de poder y tira



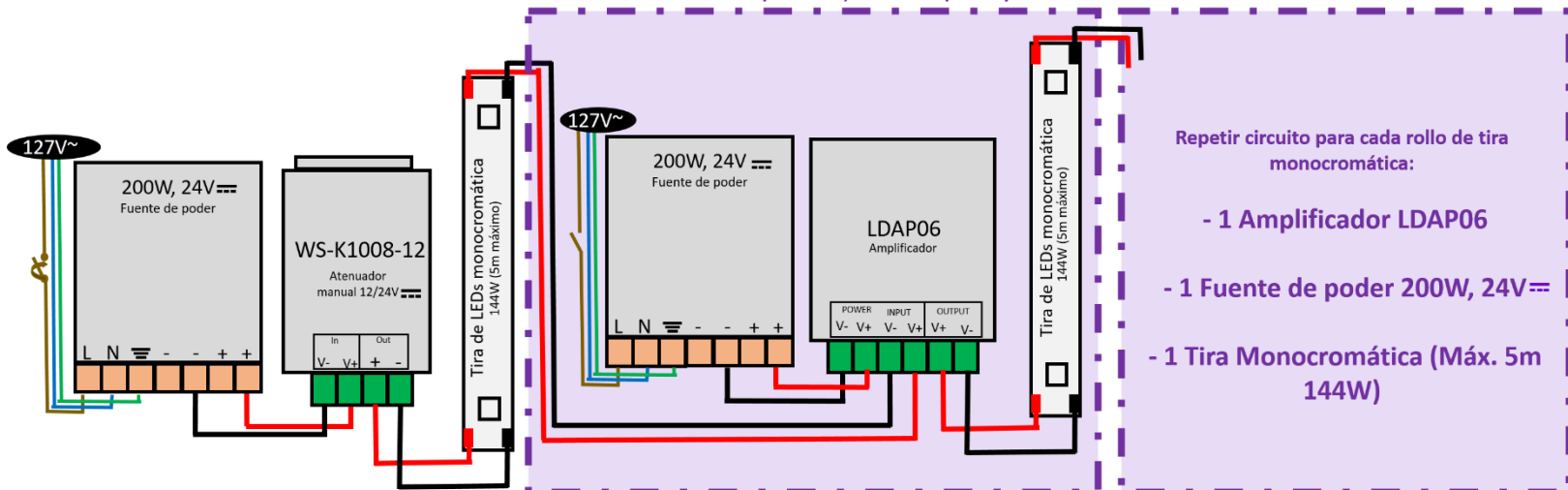
Conexión de amplificador con 12 V  $\equiv$  y alimentación vía CON5.1MACHO (no incluido):

Circuito con amplificador, fuente de poder y tira



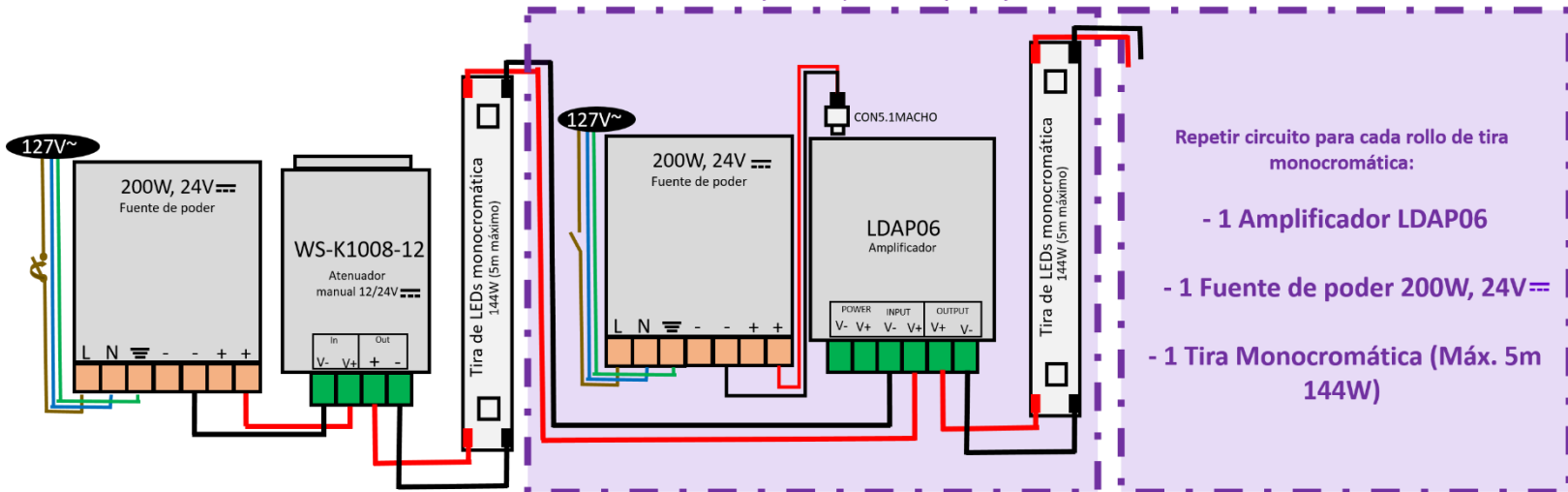
Conexión de amplificador con 24 V  $\equiv$  y alimentación vía bornes con tornillo:

Circuito con amplificador, fuente de poder y tira



Conexión de amplificador con 24 V  $\equiv$  y alimentación vía CON5.1MACHO (no incluido):

Circuito con amplificador, fuente de poder y tira



CON5.1HEMBRA, CON5.1MACHO (no incluidos):

**CON5.1HEMBRA**

Conector 5.1 mm hembra con 18 cm de cable

**CON5.1MACHO**

Conector 5.1 mm macho con 18 cm de cable



**EL AMPLIFICADOR TIENE 2 ENTRADAS DE VOLTAJE UNA POR MEDIO DE CONECTOR 5.1 Y OTRA POR MEDIO DE BORNES CON TORNILLOS. USE SOLO UNA DE LAS DOS OPCIONES.**

### Observaciones y recomendaciones:

- Antes de instalar el producto, asegúrese de que no esté conectado a la línea eléctrica.
- Nunca realice conexiones o manipule los productos mientras estén encendidos.
- No abra ni modifique ningún elemento de este amplificador.
- No se use cerca de otros equipos eléctricos o electrónicos que generen calor.
- Nunca use este amplificador en áreas húmedas o expuesto al agua.
- Consulte los manuales de operación de los productos que se usan junto con este.
- Si tiene dudas sobre la instalación, uso o funcionamiento de este producto contacte a soporte técnico iLumileds desde [iLumileds.com.mx](http://iLumileds.com.mx)
- No abra o intente reparar este producto.
- Use siempre este amplificador en lugares ventilados.
- Mantenga siempre la temperatura de operación de la fuente de poder por debajo de los 60°C, una temperatura mayor causará daño prematuro a la fuente de poder.
- No rebase la capacidad máxima de carga mostrada en las especificaciones técnicas.
- Observe la polaridad adecuada al conectar ésta a un equipo.
- No se use en exteriores o en lugares donde se moje o con humedad alta.
- Nunca utilizar las fuentes de poder, amplificadores y controladores iLumileds para alimentar otros equipos que no sean de iluminación LED.
- Fije siempre sobre una superficie metálica, esto ayudará a disipar el calor generado.
- Nunca fije directamente sobre superficies de madera o aislantes térmicos.
- No es recomendable instalar en espacios reducidos.
- Este aparato no se destina para utilizarse por personas (incluyendo niños) cuyas capacidades físicas sensoriales o mentales sean diferentes o sean reducidas o carezcan de experiencia o conocimiento a menos que dichas personas reciban una supervisión o capacitación para el funcionamiento del aparato por una persona responsable de su seguridad.
- Los niños deben supervisarse para asegurarse que ellos no empleen este aparato como un juguete.
- Para el cambio de lámpara, se debe desenergizar el controlador.
- No se emplean capacitores que contengan bifenilos policlorados (PCB) en la construcción del controlador.
- Controlador diseñado para uso exclusivo en interiores.

**No observar dichas recomendaciones son causa de pérdida de GARANTIA.**

---

### PÓLIZA DE GARANTÍA

Marca:

Modelo:

Importador: Ilumileds S.A. de C.V. Calz. San Isidro No. 97 Int 2-2, Col. San Francisco Tetecala, Azcapotzalco, Ciudad de México, México, C.P. 02730. Tel.: (55)52072553

Ilumileds S.A. de C.V. garantiza este producto por 1 año a partir de la fecha de compra en todas y cada una de sus partes y componentes contra cualquier defecto de los materiales y/o mano de obra empleados en su fabricación, sin costo para el consumidor.

Ilumileds, S.A. de C.V. cubrirá los gastos de transportación del producto para lograr el cumplimiento de la garantía dentro de su red de servicio. Para hacer efectiva la garantía presente el producto acompañado de la póliza de garantía correspondiente debidamente sellada por el establecimiento que lo vendió, o la factura, o recibo o comprobante, en el que consten los datos específicos del producto objeto de la compraventa.

El establecimiento en donde el consumidor puede hacer efectiva la garantía, así como adquirir las partes, componentes, consumibles y accesorios: es con el distribuidor autorizado donde el producto fue adquirido o directamente en nuestro centro de servicio ILUMILEDS ubicado en Callejón de Atenco No. 5, Col. San Martín Xochinahuac, Azcapotzalco, Ciudad de México, México, C.P. 02120. Tel. (55)26264751

El tiempo de reparación de producto no será mayor a 30 días en ningún caso.

Excepciones:

La presente garantía no será válida en los siguientes casos:

- a) Cuando el producto hubiese sido utilizado en condiciones distintas a las normales.
- b) Cuando el producto no hubiese sido operado de acuerdo con el instructivo de uso que se le acompaña.
- c) Cuando el producto hubiese sido alterado o reparado por personas no autorizadas por el importador Ilumileds, S.A. de C.V.

Fecha de compra: \_\_\_\_\_

**iLumileds**