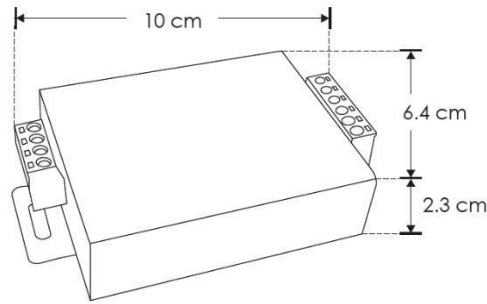


CONTROLADOR DE LED'S (AMPLIFICADOR PARA TIRA DE LEDS RGB) MODELO LDAM12X-A
MANUAL DE INSTRUCCIONES Y ESPECIFICACIONES
POR FAVOR LEER EL MANUAL ANTES DE USAR EL PRODUCTO



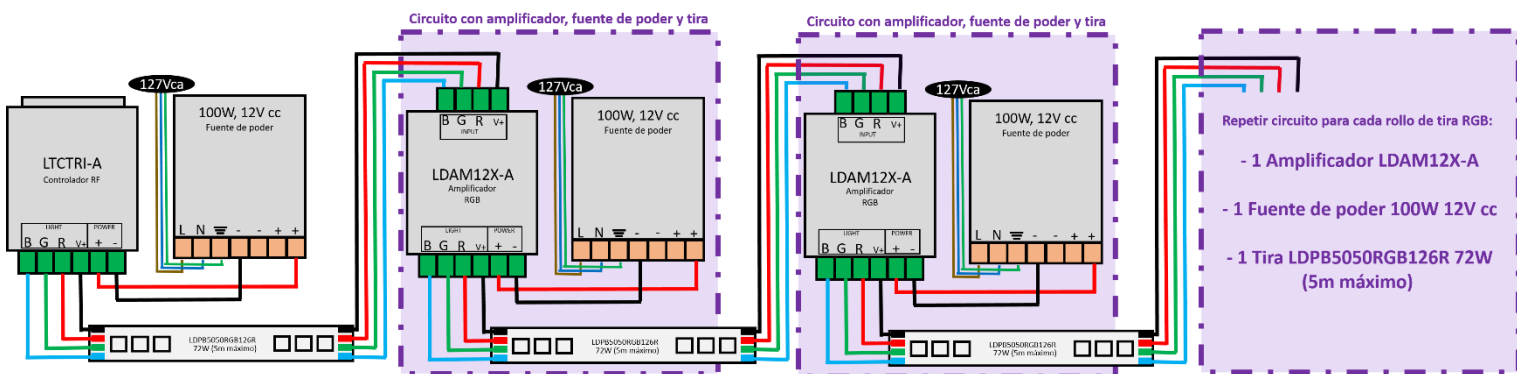
Utilizado para amplificar señal en tiras de led extraplanas del tipo RGB cuando es necesario conectar más de 5 m en serie. Así como para usarse con controlador manual o inalámbrico y se desee sincronizar el mismo efecto en más de 5 m de tiras de led.

NOTA: LAS CARACTERÍSTICAS TÉCNICAS Y ELÉCTRICAS FAVOR DE CONSULTAR EN LA ETIQUETA DE PRODUCTO.

a) CARACTERÍSTICAS:

- Material de construcción: Aluminio.
- Medidas: Largo 10 cm x Ancho 6.4 cm x Alto: 2.3 cm
- Voltaje de uso: 12 / 24 V cc
- Potencia: 72W a 12V cc, 144 W a 24 V cc (máximo 6 A).
- Fuentes de alimentación disponibles: 127 V ca a 12 V cc de 48, 60, 100, 150, 200, 240 y 350 Watts. (Consultar manual de operación de la fuente de poder a utilizar).
- **CONEXIONES:** Un amplificador maneja hasta 72 W de carga o 5 m de tira de led RGB, Si se requiere mayor carga, es necesario utilizar más amplificadores dejando el control alámbrico o inalámbrico como maestro en cuyo caso recibirá la señal y los amplificadores actuarán como esclavos permitiendo que la tira de led haga el mismo efecto en todo lo largo.

Ejemplo de conexión con controlador LTCTRI-A (no incluido):



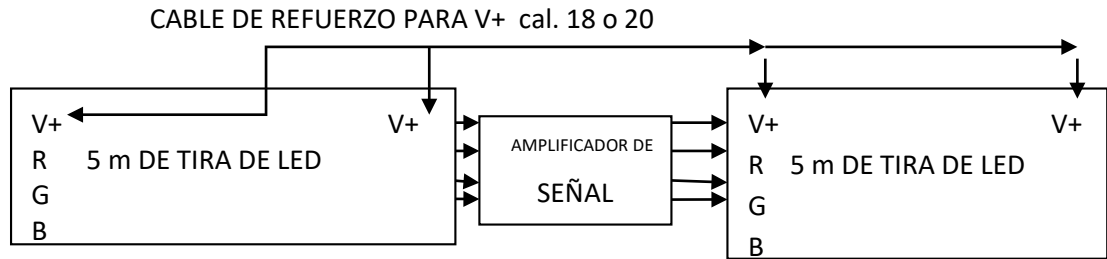
NOTA: NO CONECTE EL AMPLIFICADOR A 127V ca PORQUE ESTE SUFRIRA DAÑOS IRREPARABLES Y PERDIDA DE GARANTIA.

Siga el diagrama de instalación para conectar el control siguiendo las especificaciones:

- 1.- Conecte el extremo final de la tira de led que vienen del controlador a la entrada del amplificador respetando el código de colores. Conecte los metros de tira de led extra (Máximo 5) a la salida del amplificador respetando el código de colores. Lleve los cables de alimentación o conecte la fuente de alimentación hacia el amplificador de señal respetando la polaridad de la fuente.

2.- Lleve los cables de alimentación (en caso de que se esté usando una fuente cuya capacidad permita más de 5 m) o Conecte la salida de la fuente de poder marcada como V+ y V- a la entrada del amplificador marcado como: Power In respetando la polaridad de (+) y (-).

3.- En algunos casos se puede tener caída de voltaje existiendo una diferencia de brillo de los primeros 3 m a los finales 2 m En cuyo caso se deberá de utilizar un cable calibre 18 o 20 para reforzar el V+ de la tira de led, conectando el V+ del inicio de la tira de led al V+ del final de la tira de led y así sucesivamente como se muestra:



4.- Se pueden usar más de 1 amplificador para el caso de requerir más de 10 m de tira de led con el mismo efecto, verificar capacidades de las fuentes y el cable de refuerzo para el V+.

EL AMPLIFICADOR TIENE 2 ENTRADAS DE VOLTAJE UNA POR MEDIO DE CONECTOR 5.1 Y OTRA POR MEDIO DE TORNILLOS USE CUALQUIERA DE ESTAS ALIMENTANDOLO CON LA MISMA FUENTE QUE SE ALIMENTARA LA TIRA EXTRAPLANA.

Observaciones y recomendaciones:

- Antes de instalar el producto, asegúrese de que no esté conectado a la línea eléctrica.
- Nunca realice conexiones o manipule los productos mientras estén encendidos.
- No abra ni modifique ningún elemento de este controlador.
- No se use cerca de otros equipos eléctricos o electrónicos que generen calor.
- Nunca use este controlador en áreas húmedas o expuesto al agua.
- Consulte los manuales de operación de los productos que se usan junto con este.
- Si tiene dudas sobre la instalación, uso o funcionamiento de este producto contacte a soporte técnico [ilumileds desde \[ilumileds.com.mx\]\(http://ilumileds.com.mx\)](mailto:ilumileds@ilumileds.com.mx)
- No abra o intente reparar este producto.

No observar dichas recomendaciones son causa de pérdida de GARANTIA.

PÓLIZA DE GARANTÍA

Marca:

Modelo:

Importador: Ilumileds S.A. de C.V. Calz. San Isidro No. 97 Int 2-2, Col. San Francisco Tetecala, Azcapotzalco, Ciudad de México, México, C.P. 02730. Tel.: (55)52072553

Ilumileds S.A. de C.V. garantiza este producto por 1 año a partir de la fecha de compra en todas y cada una de sus partes y componentes contra cualquier defecto de los materiales y/o mano de obra empleados en su fabricación, sin costo para el consumidor.

Ilumileds, S.A. de C.V. cubrirá los gastos de transportación del producto para lograr el cumplimiento de la garantía dentro de su red de servicio.

Para hacer efectiva la garantía presente el producto acompañado de la póliza de garantía correspondiente debidamente sellada por el establecimiento que lo vendió, o la factura, o recibo o comprobante, en el que consten los datos específicos del producto objeto de la compraventa.

El establecimiento en donde el consumidor puede hacer efectiva la garantía, así como adquirir las partes, componentes, consumibles y accesorios: es con el distribuidor autorizado donde el producto fue adquirido o directamente en nuestro centro de servicio ILUMILEDs ubicado en Callejón de Atenco No. 5, Col. San Martín Xochinahuac, Azcapotzalco, Ciudad de México, México, C.P. 02120. Tel. (55)26264751

El tiempo de reparación de producto no será mayor a 30 días en ningún caso.

Excepciones:

La presente garantía no será válida en los siguientes casos:

- a) Cuando el producto hubiese sido utilizado en condiciones distintas a las normales.
- b) Cuando el producto no hubiese sido operado de acuerdo con el instructivo de uso que se le acompaña.
- c) Cuando el producto hubiese sido alterado o reparado por personas no autorizadas por el importador Ilumileds, S.A. de C.V.

Fecha de compra: _____

ilumileds