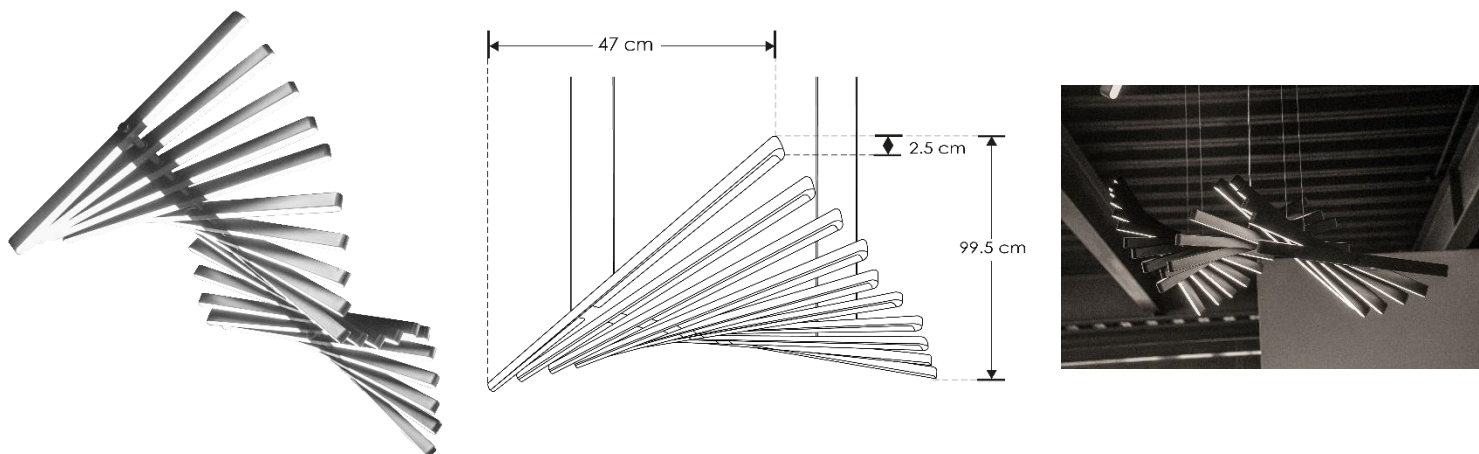


LUMINARIO DE LED MODELO ILUVIB100W PARA SUSPENDER
MANUAL DE INSTRUCCIONES Y ESPECIFICACIONES
POR FAVOR LEER EL MANUAL ANTES DE USAR EL PRODUCTO



a) Características y Parámetros Técnicos:

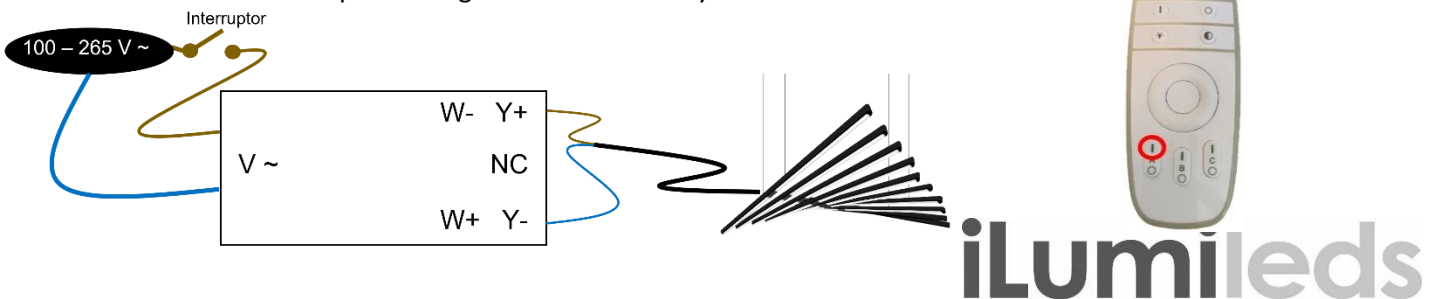
- Material de construcción: Aluminio acabado negro mate con cubierta de policarbonato lechoso.
- Tipo de instalación: Suspender (incluye soportes para suspender).
- Temperatura de Color Correlacionada: 3 000 K (Blanco cálido), 4100 K (Blanco neutro), 5 500 K (blanco)
 - Programable mediante control remoto.
- CRI 80
- Voltaje de alimentación: 100-265 V ~ 50/60 Hz (1 – 0.38 A).
- Potencia: 100 W
- Flujo luminoso:
 - 6 500 lm (blanco cálido).
 - 7 500 lm (blanco neutro).
 - 8 500 lm (blanco).
- Grado de protección: IP20 (Para uso en interiores).
- Ángulo de Apertura: 120°

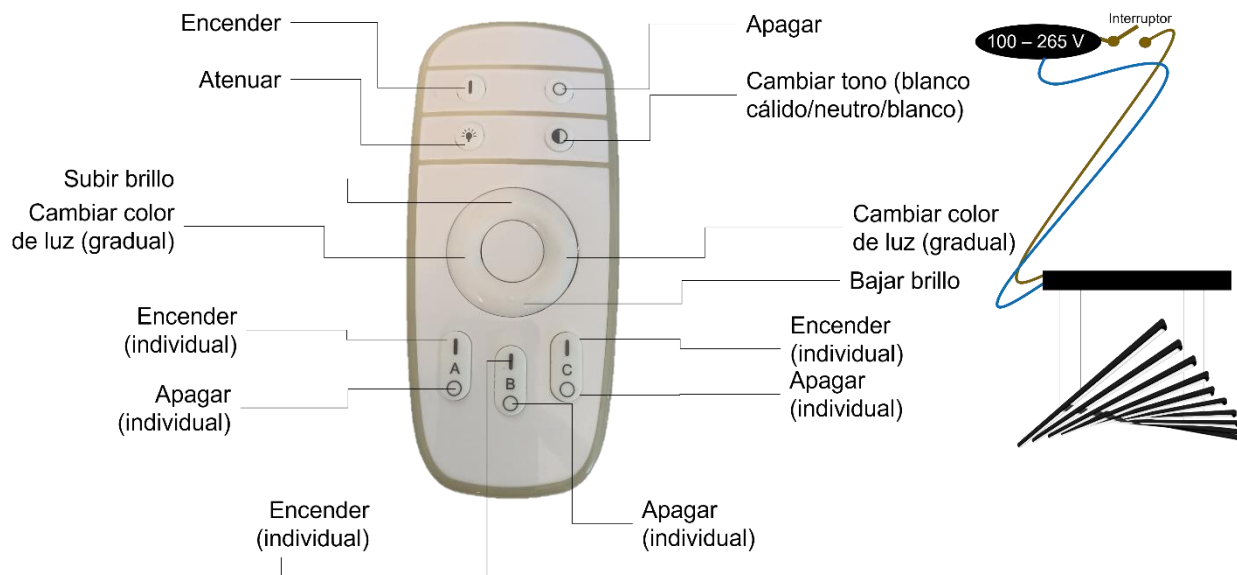
NOTA: LAS CARACTERÍSTICAS TÉCNICAS Y ELÉCTRICAS FAVOR DE CONSULTAR EN LA ETIQUETA DE PRODUCTO.

b) Instalación:

Fije el gabinete al techo, realice las conexiones del controlador (driver) a la línea eléctrica. Fije las bases del kit colgante hacia el gabinete y hacia el luminario. Ajuste el largo de los cables de acero según se desea.

Para vincular el luminario a un control remoto: Encienda el luminario. Mantenga presionado el botón "Encender (individual)" durante 3 segundos hasta que el luminario parpadee tres veces. Use las funciones del control remoto para configurar el nivel de luz y color deseado





Observaciones y recomendaciones:

- Este producto debe ser instalado y operado por personal calificado.
- Nunca realice conexiones mientras la energía eléctrica está conectada.
- Asegúrese que el grado de protección IP corresponde con la aplicación en la que usará este producto.
- Consulte los manuales de operación de otros productos que se vayan a utilizar en conjunto con éste.
- Si tiene dudas sobre la instalación, uso o funcionamiento de este producto contacte a soporte técnico iLumileds desde iLumileds.com.mx
- No abra o intente reparar este producto.
- No atenuar.

No observar y cumplir las recomendaciones descritas en este manual puede ocasionar pérdida de garantía

PÓLIZA DE GARANTÍA

Marca:

Modelo:

Importador: iLumileds S.A. de C.V. Calz. San Isidro No. 97 Int. 2-2, Col. San Francisco Tetecala, Azcapotzalco, Ciudad de México, México, C.P. 02730. Tel.: (55)52072553

iLumileds S.A. de C.V. garantiza este producto por 1 año a partir de la fecha de compra en todas y cada una de sus partes y componentes contra cualquier defecto de los materiales y/o mano de obra empleados en su fabricación, sin costo para el consumidor.

iLumileds, S.A. de C.V. cubrirá los gastos de transportación del producto para lograr el cumplimiento de la garantía dentro de su red de servicio.

Para hacer efectiva la garantía presente el producto acompañado de la póliza de garantía correspondiente debidamente sellada por el establecimiento que lo vendió, o la factura, o recibo o comprobante, en el que consten los datos específicos del producto objeto de la compraventa.

El establecimiento en donde el consumidor puede hacer efectiva la garantía, así como adquirir las partes, componentes, consumibles y accesorios: es con el distribuidor autorizado donde el producto fue adquirido o directamente en nuestro centro de servicio iLumileds ubicado en Callejón de Atenco No. 5, Col. San Martín Xochinahuac, Azcapotzalco, Ciudad de México, México, C.P. 02120.

Tel. (55)26264751

El tiempo de reparación de producto no será mayor a 30 días en ningún caso.

Excepciones:

La presente garantía no será válida en los siguientes casos:

- Cuando el producto hubiese sido utilizado en condiciones distintas a las normales.
- Cuando el producto no hubiese sido operado de acuerdo con el instructivo de uso que se le acompaña.
- Cuando el producto hubiese sido alterado o reparado por personas no autorizadas por el importador iLumileds, S.A. de C.V.

Fecha de compra: _____

iLumileds