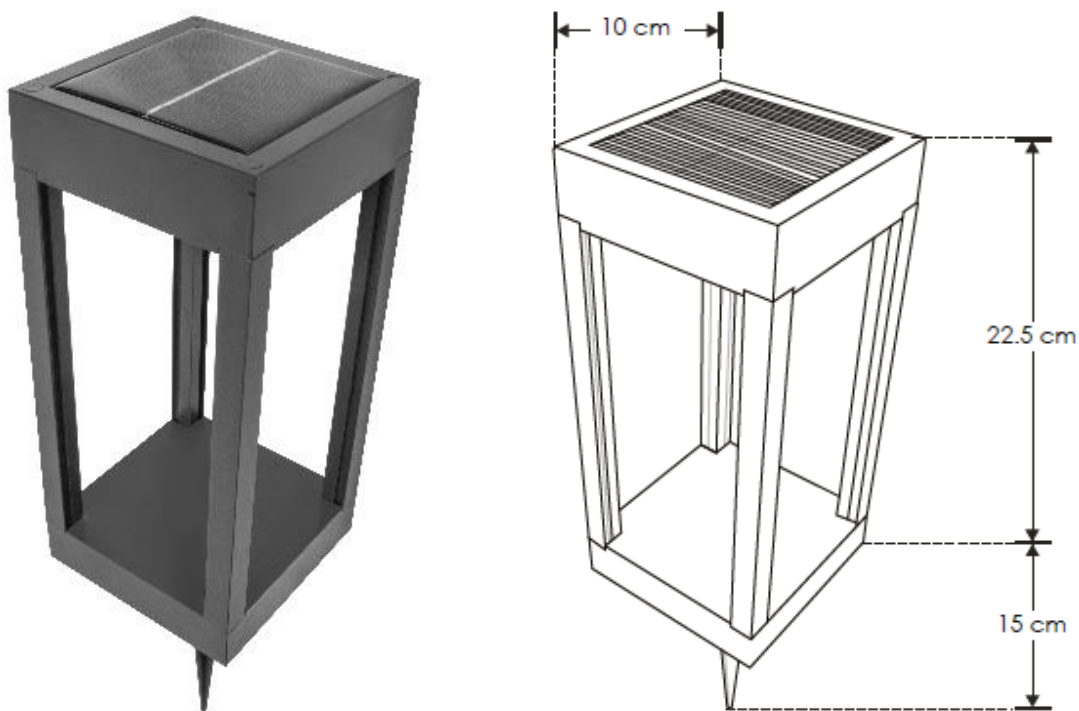


**LUMINARIO LED PARA SOBREPONER EN PISO MODELO ILUSOLCUB4W**  
**MANUAL DE INSTRUCCIONES Y ESPECIFICACIONES**  
**POR FAVOR LEER EL MANUAL ANTES DE USAR EL PRODUCTO**



Luminario solar con sensor de oscuridad, este producto es usado como elemento de iluminación en pasillos, jardines. Es de sobreponer en piso, para uso exterior. Recomendado para áreas húmedas y lugares de costa.

**a) Estructura y especificaciones**

- Material de construcción: Policarbonato acabado gris.
- Potencia: 4 W
- Flujo luminoso: 200 lm (blanco 6 000 K).
- Color de luz: Blanco (6 000 K) / RGB
- CRI 80 (blanco 6 000K).
- Ángulo de apertura: 360° (Efecto simétrico).

**b) Parámetros técnicos**

- Panel Solar: Monocristalino de 5 V cc, 4 W
- Capacidad de Batería: Batería de litio de 3.7 V cc / 1200 mAh (reemplazable).  
*La batería recargable tiene un tiempo de vida dependiendo de las condiciones ambientales y uso.*
- Tiempo de trabajo (encendido): 8 horas continuas.
- Grado de protección: IP44

**NOTA: LAS CARACTERÍSTICAS TÉCNICAS Y ELÉCTRICAS FAVOR DE CONSULTAR EN LA ETIQUETA DE PRODUCTO.**

**c) Instalación**

- Atornille la estaca en el luminario ya que estos vienen por separado.
- Entierre la estaca en el punto del área donde desee la iluminación.

**Operación**

El luminario tiene 2 modos de operar uno es únicamente en color Blanco y el otro es con cambio de colores automático en RGB.

Cuenta con un interruptor cuando se desplaza al lado izquierdo funciona en blanco, del lado derecho en RGB cambio automático de colores, la posición central del interruptor es apagado.

## NOTAS:

Antes de usar el luminario por primera vez, déjelo a la luz directa del sol durante unas 8 horas. El luminario logrará una salida de luz óptima después de la exposición a la luz solar.

Esta unidad tiene el interruptor de control de encendido en la parte posterior del panel

Esta luz solar incluye una fotocelda, que detecta el nivel de luz natural circundante y controla cuando la luz se enciende y apaga automáticamente. El luminario debe colocarse lejos de otras fuentes emisoras de luz por la noche, ya que esto podría impedir que el luminario se encienda automáticamente al anochecer.

Por favor, mantenga el panel solar limpio, para asegurarse de que el producto funciona en su mejor rendimiento.

Es importante instalar el luminario en un lugar que reciba luz solar todos los días, lejos de la sombra causada por árboles, edificios, etc. Las ubicaciones sombrías no permitirán que la batería esté completamente cargada y reducirá las horas de encendido por la noche.

### Observaciones y recomendaciones:

- Este producto debe ser instalado y operado por personal calificado.
- Asegúrese que el grado de protección IP corresponde con la aplicación en la que usará este producto.
- Consulte los manuales de operación de otros productos que se vayan a utilizar en conjunto con éste.
- Si tiene dudas sobre la instalación, uso o funcionamiento de este producto contacte a soporte técnico iLumileds desde iLumileds.com.mx
- No abra o intente reparar este producto.

**No observar y cumplir las recomendaciones descritas en este manual puede ocasionar pérdida de garantía**

---

### PÓLIZA DE GARANTÍA

Marca:

Modelo:

Importador: Ilumileds S.A. de C.V. Calz. San Isidro No. 97 Int. 2-2, Col. San Francisco Tetecala, Azcapotzalco, Ciudad de México, México, C.P. 02730. Tel.: (55)52072553

Ilumileds S.A. de C.V. garantiza este producto por 1 año a partir de la fecha de compra en todas y cada una de sus partes y componentes contra cualquier defecto de los materiales y/o mano de obra empleados en su fabricación, sin costo para el consumidor.

Ilumileds, S.A. de C.V. cubrirá los gastos de transportación del producto para lograr el cumplimiento de la garantía dentro de su red de servicio.

Para hacer efectiva la garantía presente el producto acompañado de la póliza de garantía correspondiente debidamente sellada por el establecimiento que lo vendió, o la factura, o recibo o comprobante, en el que consten los datos específicos del producto objeto de la compraventa.

El establecimiento en donde el consumidor puede hacer efectiva la garantía, así como adquirir las partes, componentes, consumibles y accesorios: es con el distribuidor autorizado donde el producto fue adquirido o directamente en nuestro centro de servicio ILUMILEDS ubicado en Callejón de Atenco No. 5, Col. San Martín Xochinahuac, Azcapotzalco, Ciudad de México, México, C.P. 02120.

Tel. (55)26264751

El tiempo de reparación de producto no será mayor a 30 días en ningún caso.

Excepciones:

La presente garantía no será válida en los siguientes casos:

- a) Cuando el producto hubiese sido utilizado en condiciones distintas a las normales.
- b) Cuando el producto no hubiese sido operado de acuerdo con el instructivo de uso que se le acompaña.
- c) Cuando el producto hubiese sido alterado o reparado por personas no autorizadas por el importador Ilumileds, S.A. de C.V.

Fecha de compra: \_\_\_\_\_