

- ILUSKYLINE20MWW** [Acabado negro (Blanco cálido)]
- ILUSKYLINE20MNW** [Acabado negro (Blanco neutro)]
- ILUSKYLINE20MW** [Acabado negro (Blanco)]
- ILUSKYLINE20MWWB** [Acabado blanco (Blanco cálido)]
- ILUSKYLINE20MNWB** [Acabado blanco (Blanco neutro)]
- ILUSKYLINE20MWB** [Acabado blanco (Blanco)]

Material	Soportes de aluminio acabado blanco / negro Banda de acero de 20 m
Lámpara	Luminario lineal de 20 m para tensar de pared a pared
Ángulo de apertura	120°
Color de luz	Blanco cálido / Blanco neutro / Blanco
Alimentación	24 V cc
Potencia	200 W / 10 W por metro
Características	Incluye 20 m de cinta metálica, 20 m de tira LED 2835 de 120 LEDs por metro y kit de soportes para fijación

NOTA: Esta luminaria utiliza fuente de poder **CP360WE** sin ventilador, sin posibilidad de atenuación.
*Se vende por separado. Consulte fichas en la sección de **DRIVERS Y CONTROLES**.

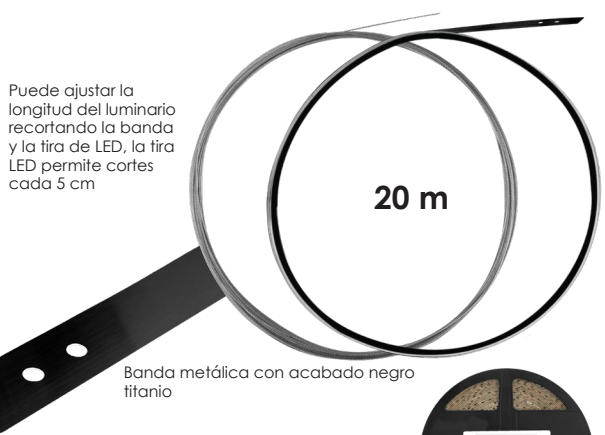
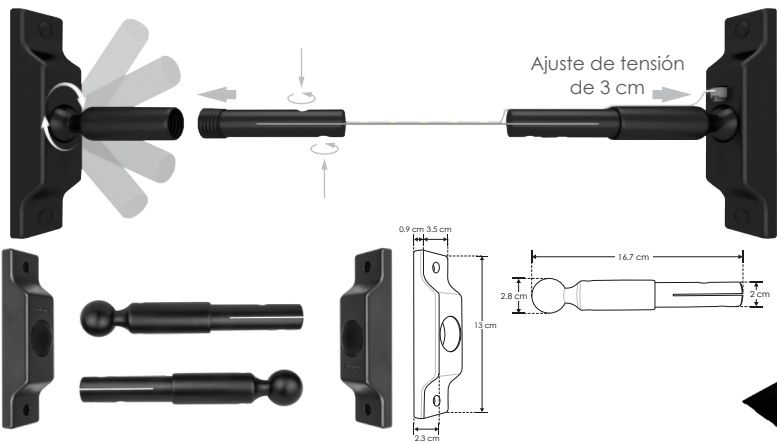


ILUSKYLINE20MWW / ILUSKYLINE20MWWB	LDPB2835272420R	2 700 K Blanco cálido
ILUSKYLINE20MNW / ILUSKYLINE20MNWB	LDPB2835272420R	4 100 K Blanco neutro
ILUSKYLINE20MW / ILUSKYLINE20MWB	LDPB2835W2420R	5 500 K Blanco

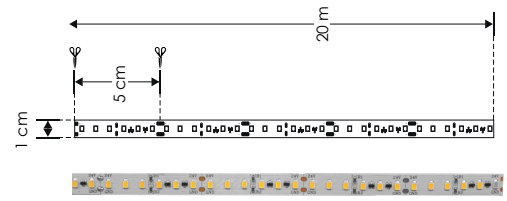
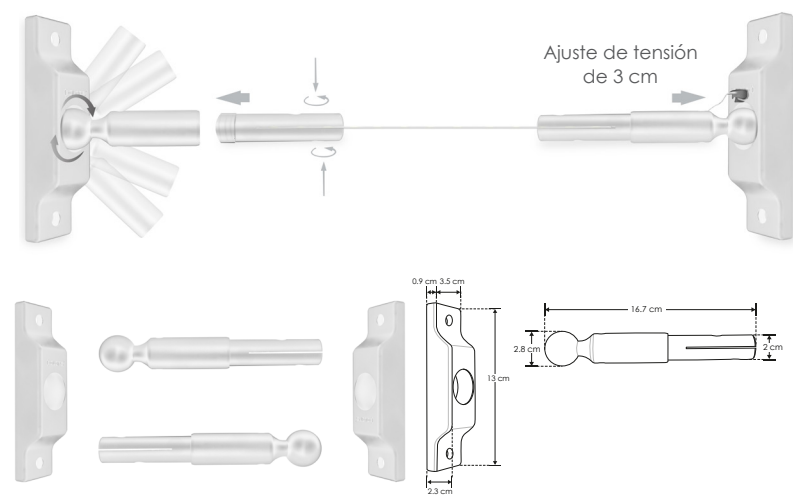
Puede consultar mayor información de las tiras LED en la sección de TIRAS DE LEDS.

200 W	10 W x metro	24 V cc	IP 20	120°
FL 14 400 lúmenes Blanco cálido	FL 16 800 lúmenes Blanco neutro	FL 19 200 lúmenes Blanco	CRI 80	2-3 step MACADAM

NOM



ILUKITSUJSKYLINE
Accesorio para refacción



LDPB2835272420R / LDPB2835272420R / LDPB2835W2420R (dependiendo del modelo)

ILUKITSUJSKYLINB
Accesorio para refacción

