



**ILUSKYLINE10MWW**

[ Acabado negro (Blanco cálido) ]

**ILUSKYLINE10MNW**

[ Acabado negro (Blanco neutro) ]

**ILUSKYLINE10MW**

[ Acabado negro (Blanco) ]

**ILUSKYLINE10MWWB**

[ Acabado blanco (Blanco cálido) ]

**ILUSKYLINE10MNB**

[ Acabado blanco (Blanco neutro) ]

**ILUSKYLINE10MWB**

[ Acabado blanco (Blanco) ]

<b>Material</b>	Soportes de aluminio acabado blanco / negro Banda de acero de 10 m
<b>Lámpara</b>	Luminario lineal de 10 m para tensar de pared a pared
<b>Ángulo de apertura</b>	120°
<b>Color de luz</b>	Blanco cálido / Blanco neutro / Blanco
<b>Alimentación</b>	24 V cc
<b>Potencia</b>	130 W / 13 W por metro
<b>Características</b>	Incluye 10 m de cinta metálica, 10 m de tira LED 2835 de 120 LEDs por metro y kit de soportes para fijación

**NOTA:** Esta luminaria utiliza fuente de poder **CP24200WHPFMV**, y puede ser atenuable utilizando el driver modelo **ILUDA5EN1200W24**. \*Se venden por separado. Consulte fichas en la sección de **DRIVERS Y CONTROLES**.

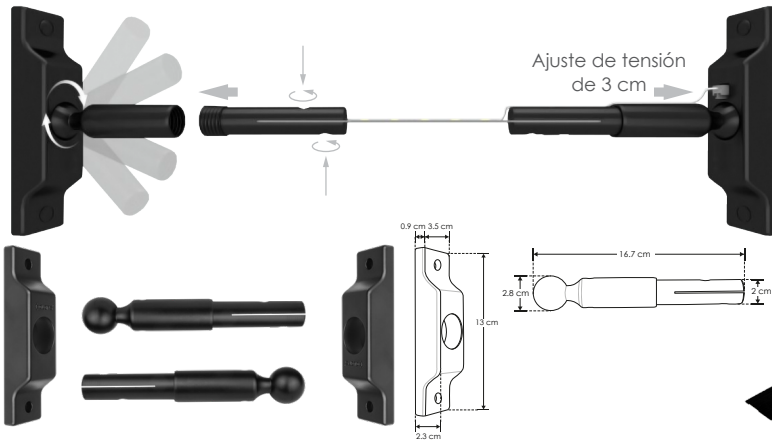


ILUSKYLINE10MWW / ILUSKYLINE10MWWB	LDPB2835272410R	2 700 K Blanco cálido
ILUSKYLINE10MNB / ILUSKYLINE10MNB	LDPB28352410R	4 100 K Blanco neutro
ILUSKYLINE10MW / ILUSKYLINE10MWB	LDPB2835W2410R	5 500 K Blanco

Puede consultar mayor información de las tiras LED en la sección de **TIRAS DE LED**.

<b>130 W</b>	<b>13 W</b> x metro	<b>24 V cc</b>	<b>IP 20</b>	<b>120°</b>
<b>FL 8 400</b> lúmenes Blanco cálido	<b>FL 9 600</b> lúmenes Blanco neutro	<b>FL 10 800</b> lúmenes Blanco	<b>CRI 80</b>	<b>2-3 step MACADAM</b>

**NOM**

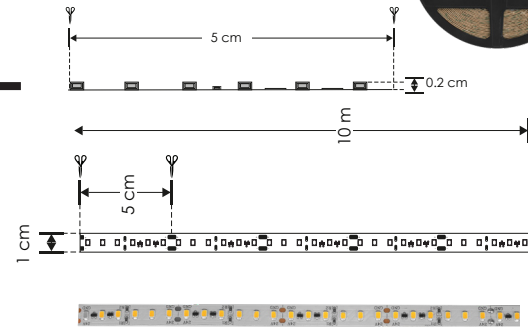


Puede ajustar la longitud del luminario recortando la banda y la tira de LED, la tira LED permite cortes cada 5 cm

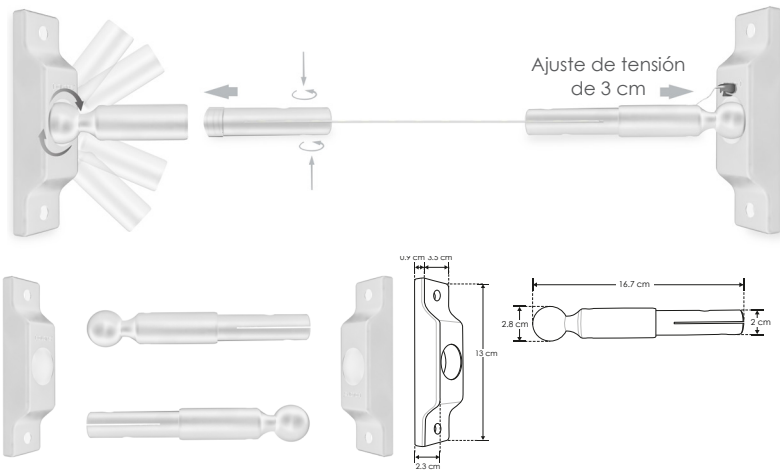


**ILUKITSUJSKYLINE**

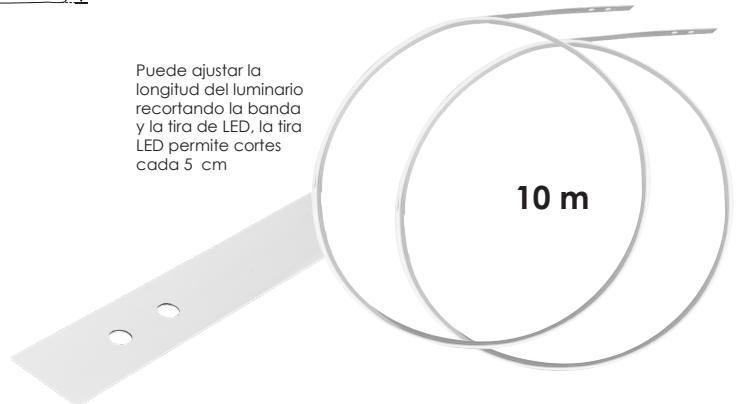
Accesorio para refacción



LDPB2835272410R / LDPB28352410R / LDPB2835W2410R (dependiendo del modelo)



Puede ajustar la longitud del luminario recortando la banda y la tira de LED, la tira LED permite cortes cada 5 cm



**ILUKITSUJSKYLINB**

Accesorio para refacción

