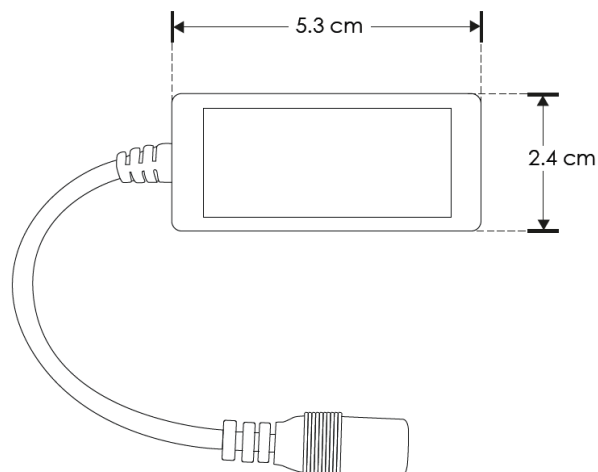


CONTROLADOR DE LEDS MODELO ILURGBWWIFI PARA TIRA EXTRAPLANA DE LEDS RGB Y RGBW

MANUAL DE INSTRUCCIONES Y ESPECIFICACIONES

POR FAVOR LEER EL MANUAL ANTES DE USAR EL PRODUCTO



Controla Tiras de LED, empotrados en piso, luminarios subacuáticos etc. Mediante teléfonos inteligentes Android/IOS y Wifi. Máximo cuatro canales (RGBW). Genera hasta 16 millones de colores y ajusta el brillo de la lámpara LED.

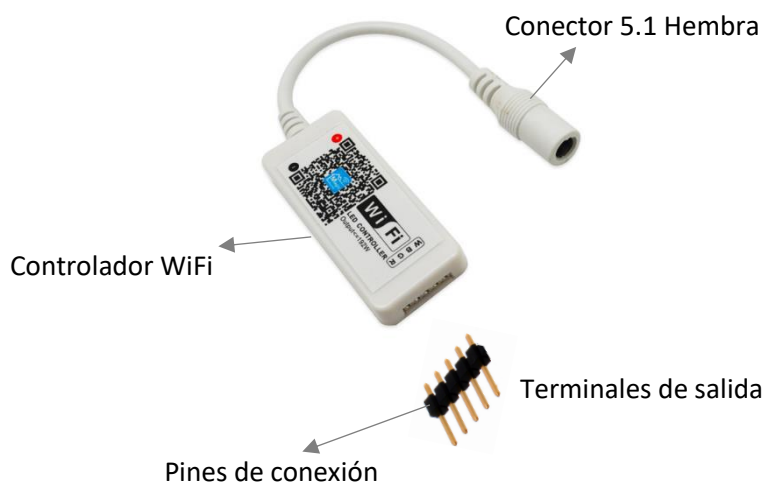
NOTA: LAS CARACTERÍSTICAS TÉCNICAS Y ELÉCTRICAS FAVOR DE CONSULTAR EN LA ETIQUETA DE PRODUCTO.

a) Especificaciones Técnicas:

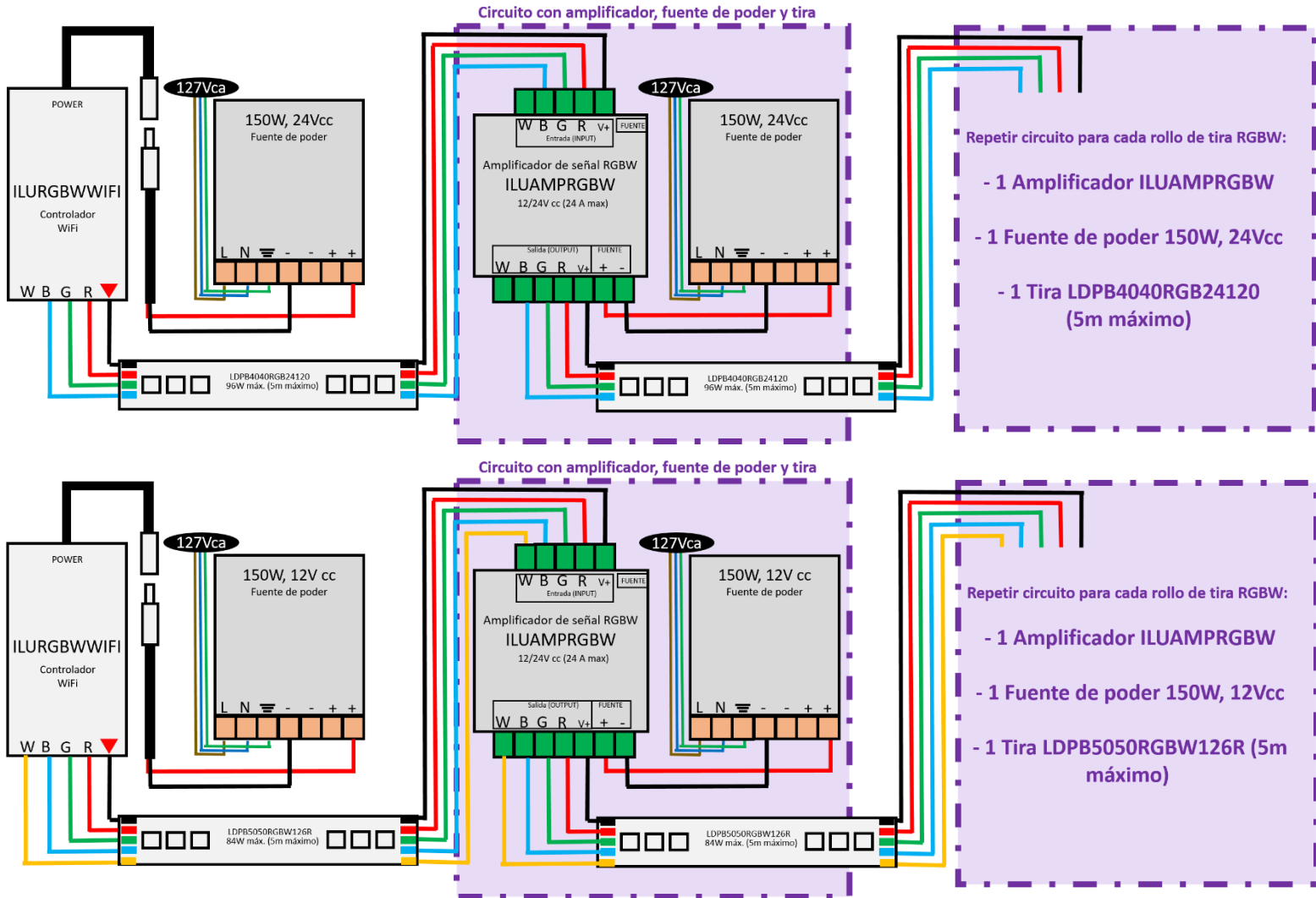
- Material de construcción: Plástico.
- Temperatura de uso: -20 a 55 °C.
- Voltaje de uso: 12 / 24 V \equiv (6 A máximo).
- Salidas: 4 canales
- Potencia: 12V \equiv 84W máximo, 24V \equiv 96W máximo
- Grado de Protección: IP20 (Para uso en interiores).
- Versiones de sistema operativo: Android 4.0/IOS 9.0
- Alcance: 50m sin obstáculos, 20m con obstáculos.
- Clase térmica: 65°C
- Factor de potencia: 1, Tensión de circuito abierto: 12 / 24 V \equiv

b) Especificaciones del Controlador

Identifique las partes del producto



Ejemplos de conexión (Consulte manual de tira de LED, fuente de poder y amplificador):



Configuración:

1

Buscar en Play Store/ App Store la aplicación " Magic home pro", descargar e instalar en el teléfono celular

2

Instalar y abrir aplicación

3

Una vez instalado el controlador como se indica en el diagrama de conexión, encender la fuente de poder. En el teléfono deberá aparecer un dispositivo wifi, con el nombre "LEDnet*****". Conectarse a esa red y después abrir la aplicación



Panel de funciones:

Color: permite cambiar la combinación de colores mediante una paleta RGB gráfica, una barra de ajuste de canal W (Blanco) y ajuste de brillo

Functions: Secuencias pre-programadas

Mic: efecto audio rítmico con sonido ambiente

Music: efecto audio rítmico con archivo de audio en el teléfono

Camera: Programa el color captado por la cámara en la lámpara RGB

Para utilizar las funciones vinculadas a Alexa visitar la página:

<https://www.amazon.com/gp/product/B01HFZI9AK>

Observaciones y recomendaciones:

- Use siempre este producto en lugares ventilados.
- Mantenga siempre la temperatura de operación del producto por debajo de los 50°C, una temperatura mayor causará daño prematuro a los componentes internos.
- No rebase la capacidad máxima de carga mostrada en las especificaciones.
- Observe la polaridad adecuada al conectar el equipo.
- No se use en exteriores o en lugares donde se moje o con humedad alta.
- Nunca fije el controlador directamente sobre superficies de madera o aislantes térmicos.
- No es recomendable instalar el producto en lugares confinados en espacios reducidos.
- Si tiene dudas en la instalación visite el chat de asesoría técnica en ilumileds.com.mx

Antes de instalar el producto, asegúrese de que no esté conectado a la línea eléctrica. Nunca realice conexiones o manipule los productos mientras estén encendidos. No abra ni modifique ningún elemento de este controlador. No se use cerca de otros equipos eléctricos o electrónicos que generen calor. Nunca use este controlador en áreas húmedas o expuesto al agua. Consulte los manuales de operación de los productos que se usan junto con este. Si tiene dudas sobre la instalación, uso o funcionamiento de este producto contacte a soporte técnico iLumileds desde ilumileds.com.mx No abra o intente reparar este producto. Este aparato no se destina para utilizarse por personas (incluyendo niños) cuyas capacidades físicas sensoriales o mentales sean diferentes o sean reducidas o carezcan de experiencia o conocimiento a menos que dichas personas reciban una supervisión o capacitación para el funcionamiento del aparato por una persona responsable de su seguridad. Los niños deben supervisarse para asegurarse que ellos no empleen este aparato como un juguete. Para el cambio de lámpara, se debe desenergizar el controlador.

No observar e incumplir las recomendaciones descritas en este manual ocasionará la pérdida de garantía.

PÓLIZA DE GARANTÍA

Marca:

Modelo:

Importador: Ilumileds S.A. de C.V. Calz. San Isidro No. 97 Int. 2-2, Col. San Francisco Tetecala, Azcapotzalco, Ciudad de México, México, C.P. 02730. Tel.: (55) 5207 2553

Ilumileds S.A. de C.V. garantiza este producto por 1 año a partir de la fecha de compra en todas y cada una de sus partes y componentes contra cualquier defecto de los materiales y/o mano de obra empleados en su fabricación, sin costo para el consumidor.

Ilumileds, S.A. de C.V. cubrirá los gastos de transportación del producto para lograr el cumplimiento de la garantía dentro de su red de servicio.

Para hacer efectiva la garantía, presente el producto acompañado de esta póliza debidamente sellada por el establecimiento que lo vendió, o la factura, o recibo o comprobante, en el que consten los datos específicos del producto objeto de la compraventa.

El establecimiento en donde el consumidor puede hacer efectiva la garantía, así como adquirir las partes, componentes, consumibles y accesorios: es con el distribuidor autorizado donde el producto fue adquirido o directamente en nuestro centro de servicio ILUMILEDS ubicado en Calle Nubia # 179 Colonia del Recreo C.P. 02070 Azcapotzalco Ciudad de México
Teléfonos: (55) 5208 1209 / (55) 5318 6365 / (55) 2626 4751

El tiempo de reparación de producto no será mayor a 30 días en ningún caso. Excepciones:

La presente garantía no será válida en los siguientes casos:

- a) Cuando el producto hubiese sido utilizado en condiciones distintas a las normales.
- b) Cuando el producto no hubiese sido operado de acuerdo con el instructivo de uso que se le acompaña.
- c) Cuando el producto hubiese sido alterado o reparado por personas no autorizadas por el importador Ilumileds, S.A. de C.V.

Fecha de compra:

iLumileds