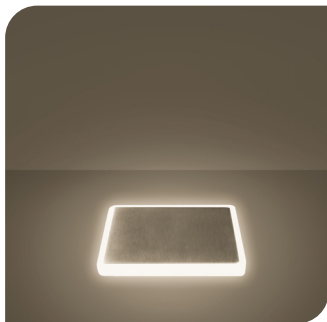
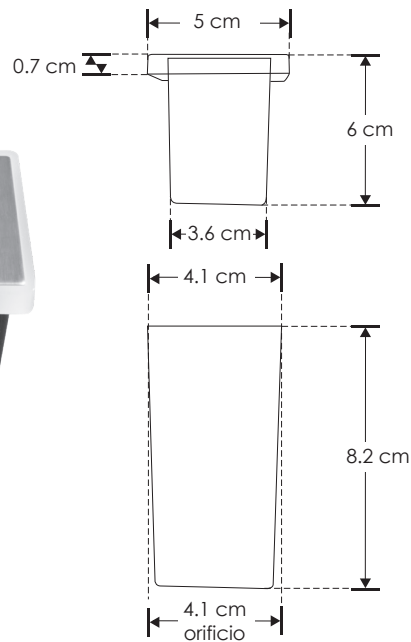


**ILUPISO2832**

[Blanco cálido]



Material	Policarbonato y acero inoxidable / Housing de plástico
Lámpara	Luminario de piso
Ángulo de apertura	Efecto de luz perimetral
Color de luz	Blanco cálido
Alimentación	100 - 130 V ca
Potencia	2 W

**3 000 K**
Blanco cálido**2 W**

100-130

IP 65**FL 60**
lúmenes
Blanco cálido

orificio

4.1 cm

NOM