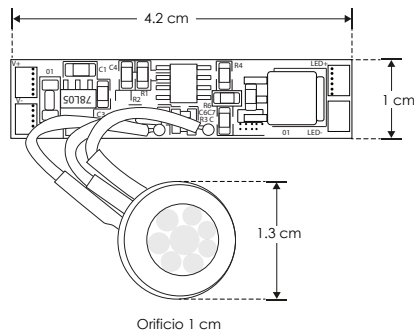




ILUPIRSW001

LINEA PROFESIONAL

Material	PCB
Funciones	Sensor PIR ON-OFF para tira extraplana de LEDs Incluye sensor con cable Alcance de detección del sensor: <=2 m Permanece encendido por 1 minuto
Voltaje de operación	12 V cc / 24 V cc
Carga máxima	72 W 12 V cc / 144 W 24 V cc



72
W

12

V cc
SAUDA

144
W

24

V cc
SAUDA

IP
20