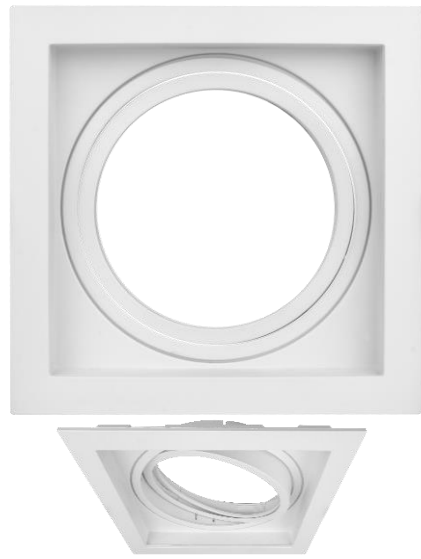


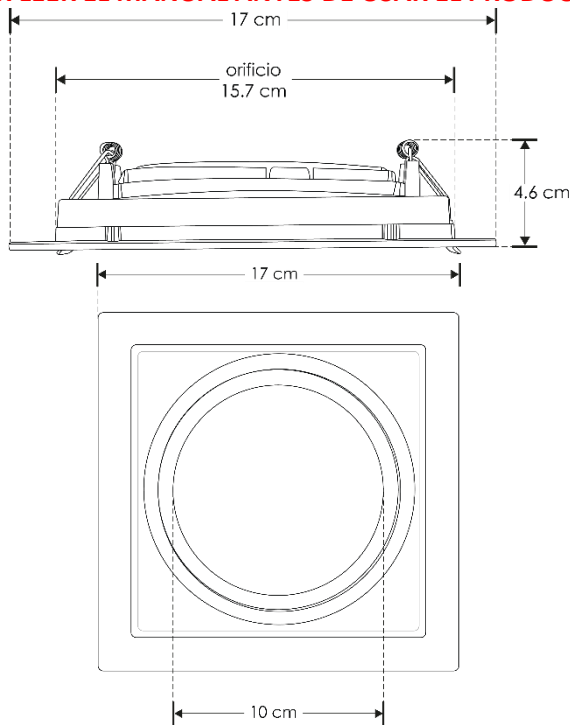
# LUMINARIO DE LED (DIFUSOR PARA LÁMPARA TIPO AR111) MODELOS ILUPCAR111WE, ILUPCAR111BE

## MANUAL DE INSTRUCCIONES Y ESPECIFICACIONES

**POR FAVOR LEER EL MANUAL ANTES DE USAR EL PRODUCTO**



ILUPCAR111WE



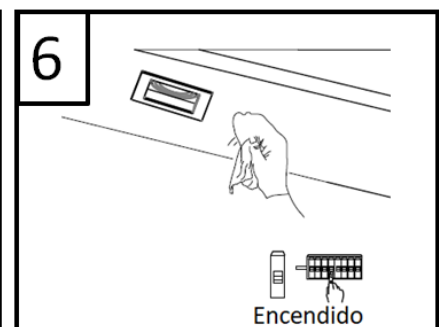
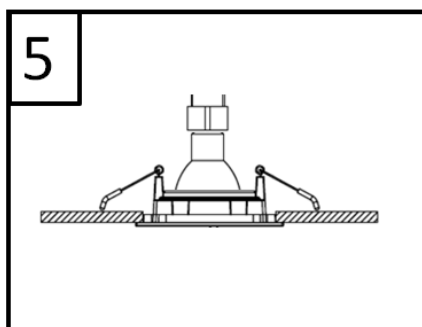
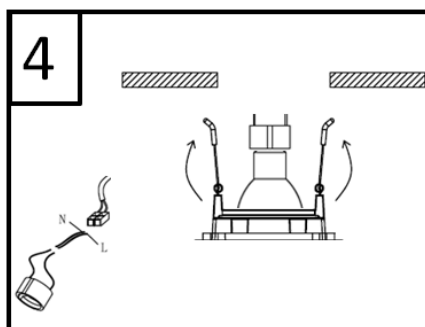
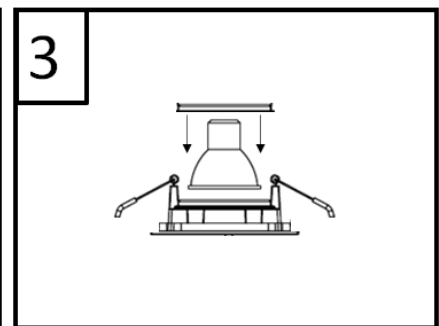
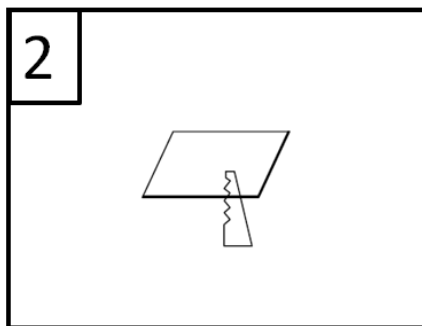
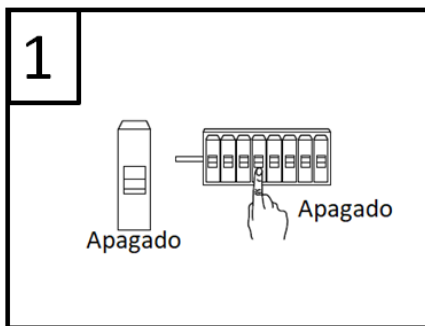
ILUPCAR111BE

Este producto es usado como difusor de lámparas tipo AR111, con posibilidad de dirigir la iluminación y unir varios difusores usando el accesorio CONPAR30AR111 (no incluido, se vende por separado). Incluye base GU10. Grado de protección: IP20 (para uso en interiores). Cuerpo de policarbonato acabado blanco (ILUPCAR111WE) o negro (ILUPCAR111BE). 100 - 277V ~ 50/60 Hz 50 W máx. (0.5-0.18 A).

**NOTA: LAS CARACTERÍSTICAS TÉCNICAS Y ELÉCTRICAS FAVOR DE CONSULTAR EN LA ETIQUETA DE PRODUCTO.**

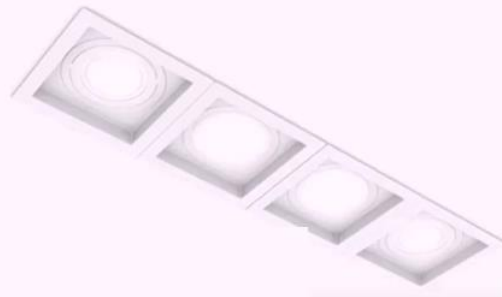
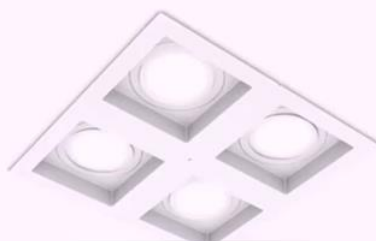
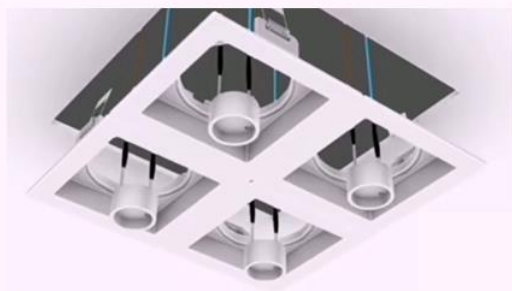
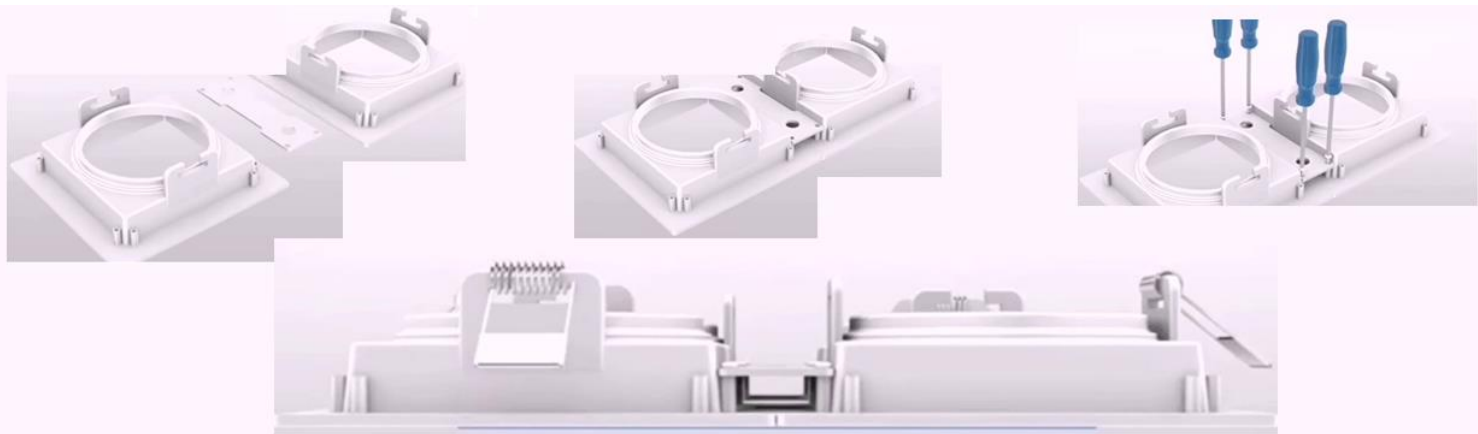
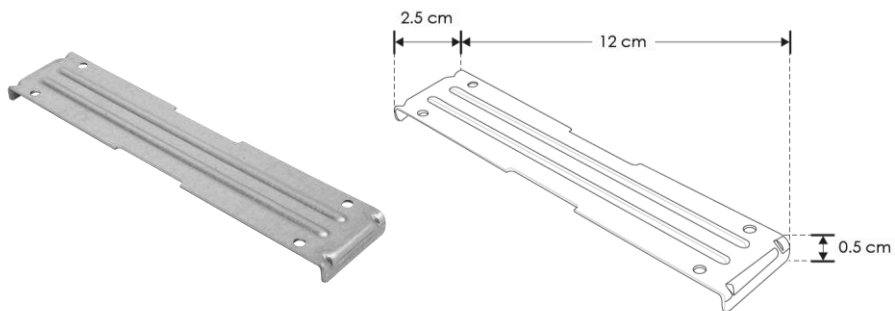
### OPERACIÓN:

1. Apague la energía eléctrica.
2. Abra un orificio de acuerdo con las medidas del difusor.
3. Inserte la lámpara en el difusor y asegúrelo con el arillo posterior.
4. Realice las conexiones de la base GU10 (incluida) y aísole perfectamente.
5. Inserte el difusor con la lámpara en el orificio y asegúrelo con los soportes laterales.
6. Limpie la superficie, encienda y pruebe su funcionamiento. Por último, dirija la luz hasta lograr el efecto deseado.



Uso del accesorio (No incluido):

Para unir dos o más difusores con el CONPAR30AR111, coloque los difusores lado a lado, haciendo coincidir las perforaciones y sujételos con las pijas (incluidas en el CONPAR30AR111).



## Limpieza y cuidados

Limpie el luminario únicamente con un trapo húmedo con agua, asegurándose que el luminario NO esté encendido.

### Observaciones y recomendaciones:

- Antes de instalar el producto, asegúrese de que no esté conectado a la línea eléctrica.
- Nunca realice conexiones o manipule los productos mientras estén encendidos.
- No abra ni modifique ningún elemento de este controlador.
- No se use cerca de otros equipos eléctricos o electrónicos que generen calor.
- Nunca use este controlador en áreas húmedas o expuesto al agua.
- Consulte los manuales de operación de los productos que se usan junto con este.
- Si tiene dudas sobre la instalación, uso o funcionamiento de este producto contacte a soporte técnico iLumileds desde [iLumileds.com.mx](http://iLumileds.com.mx)
- No abra o intente reparar este producto.

**No observar e incumplir las recomendaciones descritas en este manual ocasionará la pérdida de garantía.**

### PÓLIZA DE GARANTÍA

Marca:

Modelo:

Importador: Ilumileds S.A. de C.V. Calz. San Isidro No. 97 Int. 2-2, Col. San Francisco Tetecala, Azcapotzalco, Ciudad de México, México, C.P. 02730. Tel.: (55) 5207 2553

Ilumileds S.A. de C.V. garantiza este producto por 1 año a partir de la fecha de compra en todas y cada una de sus partes y componentes contra cualquier defecto de los materiales y/o mano de obra empleados en su fabricación, sin costo para el consumidor.

Ilumileds, S.A. de C.V. cubrirá los gastos de transportación del producto para lograr el cumplimiento de la garantía dentro de su red de servicio.

Para hacer efectiva la garantía, presente el producto acompañado de esta póliza debidamente sellada por el establecimiento que lo vendió, o la factura, o recibo o comprobante, en el que consten los datos específicos del producto objeto de la compraventa.

El establecimiento en donde el consumidor puede hacer efectiva la garantía, así como adquirir las partes, componentes, consumibles y accesorios: es con el distribuidor autorizado donde el producto fue adquirido o directamente en nuestro centro de servicio ILUMILEDS ubicado en Calle Nubia # 179 Colonia del Recreo C.P. 02070 Azcapotzalco Ciudad de México

Teléfonos: (55) 5208 1209 / (55) 5318 6365 / (55) 2626 4751

El tiempo de reparación de producto no será mayor a 30 días en ningún caso.

Excepciones:

La presente garantía no será válida en los siguientes casos:

a) Cuando el producto hubiese sido utilizado en condiciones distintas a las normales.

b) Cuando el producto no hubiese sido operado de acuerdo con el instructivo de uso que se le acompaña.

c) Cuando el producto hubiese sido alterado o reparado por personas no autorizadas por el importador Ilumileds, S.A. de C.V.

Fecha de compra:

**iLumileds®**