

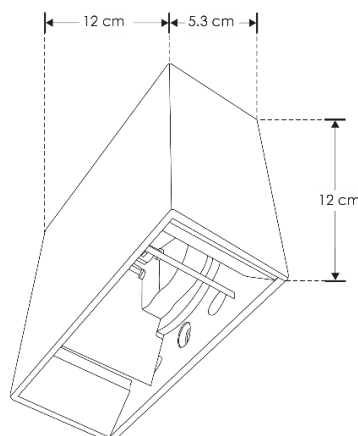
## LUMINARIO DE LED MODELOS ILULED34504WW, ILULED34504WB

### MANUAL DE INSTRUCCIONES Y ESPECIFICACIONES

**POR FAVOR LEER EL MANUAL ANTES DE USAR EL PRODUCTO  
(DEPENDIENDO MODELO).**



ILULED34504WW



ILULED34504WB

Este producto es usado como elemento de iluminación decorativo en muros, con doble salida de luz y cortadores ajustables. Para sobreponer.

#### a) Estructura y especificaciones

- Tamaño: Largo 12 cm \* Ancho: 12 cm \* Alto: 5.3 cm
- Material de construcción: Cuerpo de policarbonato.
  - Acabado blanco (ILULED34504WW).
  - Acabado negro (ILULED34504WB).
- Instalación: Sobreponer.
- Temperatura de Color Correlacionada: 3 000 K (Blanco cálido).

RECOMENDADO  
ÁREAS HÚMEDAS Y  
LUGARES DE COSTA

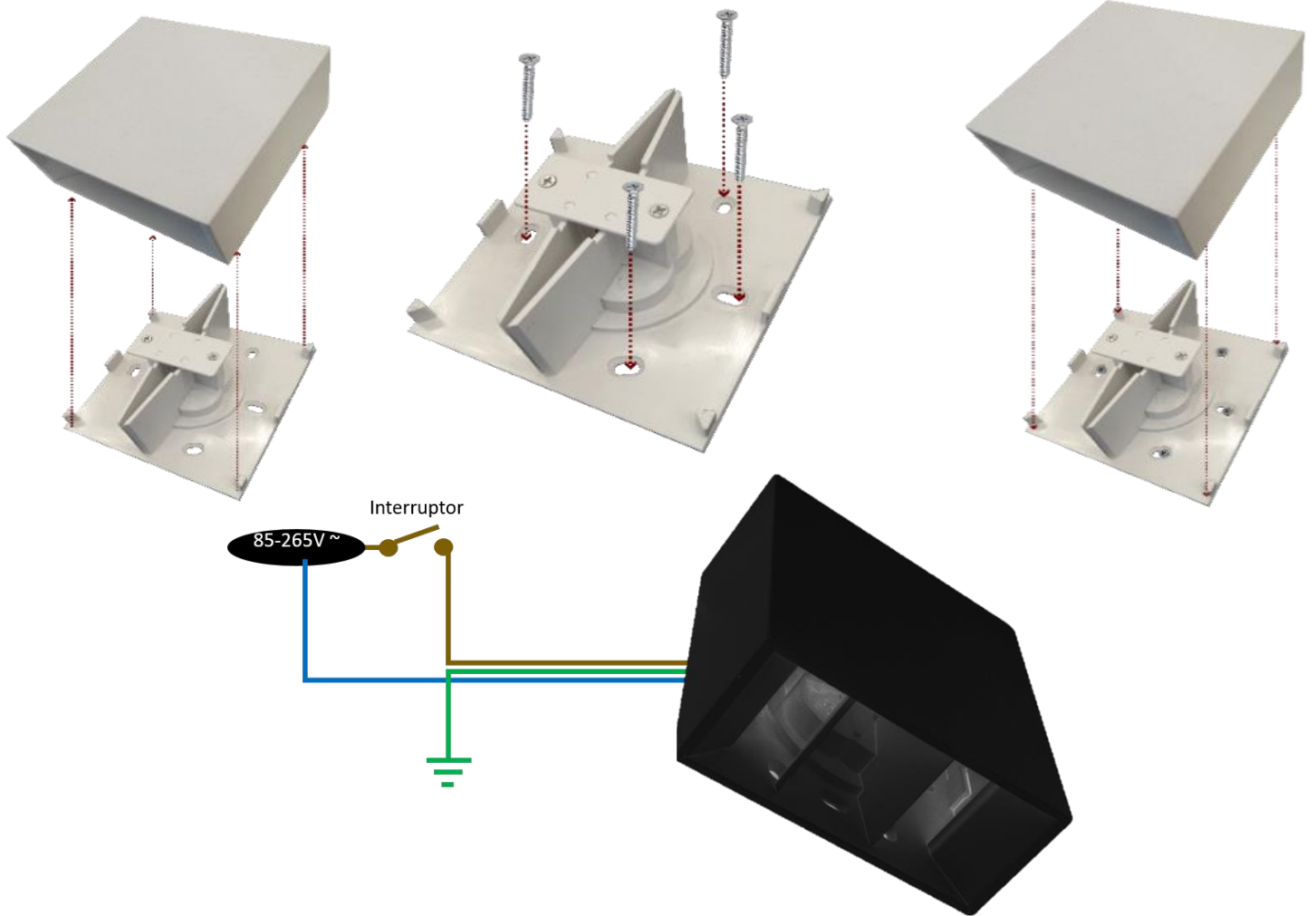
#### b) Parámetros técnicos:

- Voltaje de alimentación: 85-265 V ~ 50/60 Hz (0.04-0.015 A).
- Grado de protección: IP65 (Para uso en exteriores e interiores).
- Potencia: 4 W
- Flujo luminoso: 280 lm
- Óptica: Doble salida de luz indirecta.
- CRI 70

**NOTA: LAS CARACTERÍSTICAS TÉCNICAS Y ELÉCTRICAS FAVOR DE CONSULTAR EN LA ETIQUETA DE PRODUCTO.  
(Características dependiendo modelo).**

#### c) Instalación

1. Retire el empaque de los componentes e identifíquelos.
2. Seleccione la superficie y posición para el luminario, debe ser instalado en una superficie firme.
3. Aplicando fuerza separe el cuerpo del luminario liberando el soporte.
4. Fije el soporte a la superficie donde se va a instalar utilizando los taquetes y pijas incluidos.
5. Realice la conexión a energía eléctrica y aíslalo perfectamente. (se recomienda uso de cinta vulcanizada o masilla y después cinta de aislar convencional para aislar conexiones en caso de uso en exteriores, la energía eléctrica debe estar inactiva al momento de realizar la instalación conexión).
6. Pruebe el funcionamiento de la energía eléctrica, ajuste los cortadores de luz y coloque la tapa del luminario.



## AISLAMIENTO DE CONEXIÓN HERMÉTICA

Herramientas a utilizar para realizar aislamiento de conexión hermética:



1.- Coloque la cinta masilla en el inicio del forro de los cables de alimentación de la luminaria y del cable de alimentación eléctrico.



**Fig. 1.1** Coloque cinta masilla al primer conductor tanto de alimentación como al de la luminaria.



**Fig. 1.2** Coloque cinta masilla en el segundo conductor, incorporando este con el primer conductor de ambos cables de alimentación eléctrica y de la luminaria.

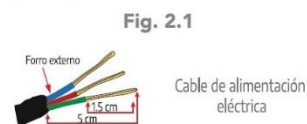


**Fig. 1.3** Coloque cinta masilla en el tercer conductor, incorporando este último con los dos anteriores en ambos cables de alimentación eléctrica y cable de la luminaria.



**Fig. 1.4** Con los pasos anteriores se generó un sello que evitará el paso de humedad.

2.- Realice el corte en las puntas de ambos cables de alimentación. (Pelar el forro de las puntas).

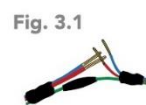


**Fig. 2.1**

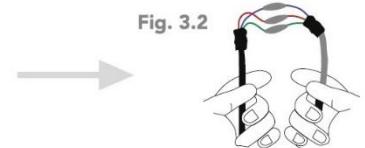


**Fig. 2.2**

3.- Realice el empalme los conductores 1 a 1 utilizando ambas cintas (cinta masilla y cinta vulcanizable) como lo realizó en el paso 1.



**Fig. 3.1**



**Fig. 3.2**

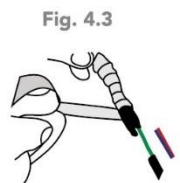
4.- Realice el aislamiento cubriendo la cinta vulcanizable desde el conductor de alimentación en dirección del cable de la luminaria.



**Fig. 4.1**



**Fig. 4.2**



**Fig. 4.3**

5.- Recubra todo aislamiento con la cinta vinil del cable de alimentación en dirección al cable de la luminaria.

## Observaciones y recomendaciones:

- Este producto debe ser instalado y operado por personal calificado.
- Nunca realice conexiones mientras la energía eléctrica está conectada.
- Asegúrese que el grado de protección IP corresponde con la aplicación en la que usará este producto.
- Consulte los manuales de operación de otros productos que se vayan a utilizar en conjunto con éste.
- Si tiene dudas sobre la instalación, uso o funcionamiento de este producto contacte a soporte técnico iLumileds desde iLumileds.com.mx
- No abra o intente reparar este producto. No atenuar.
- Use el método de aislamiento con hermético.

**No observar y cumplir las recomendaciones descritas en este manual puede ocasionar pérdida de garantía**

---

### PÓLIZA DE GARANTÍA

Marca:

Modelo:

Importador: Ilumileds S.A. de C.V. Calz. San Isidro No. 97 Int. 2-2, Col. San Francisco Tetecala, Azcapotzalco, Ciudad de México, México, C.P. 02730.  
Tel.: (55)52072553

Ilumileds S.A. de C.V. garantiza este producto por 1 año a partir de la fecha de compra en todas y cada una de sus partes y componentes contra cualquier defecto de los materiales y/o mano de obra empleados en su fabricación, sin costo para el consumidor.

Ilumileds, S.A. de C.V. cubrirá los gastos de transportación del producto para lograr el cumplimiento de la garantía dentro de su red de servicio. Para hacer efectiva la garantía presente el producto acompañado de la póliza de garantía correspondiente debidamente sellada por el establecimiento que lo vendió, o la factura, o recibo o comprobante, en el que consten los datos específicos del producto objeto de la compraventa.

El establecimiento en donde el consumidor puede hacer efectiva la garantía, así como adquirir las partes, componentes, consumibles y accesorios: es con el distribuidor autorizado donde el producto fue adquirido o directamente en nuestro centro de servicio ILUMILEDS ubicado en Callejón de Atenco No. 5, Col. San Martín Xochinahuac, Azcapotzalco, Ciudad de México, México, C.P. 02120.

Tel. (55)26264751

El tiempo de reparación de producto no será mayor a 30 días en ningún caso.

Excepciones:

La presente garantía no será válida en los siguientes casos:

- a) Cuando el producto hubiese sido utilizado en condiciones distintas a las normales.
- b) Cuando el producto no hubiese sido operado de acuerdo con el instructivo de uso que se le acompaña.
- c) Cuando el producto hubiese sido alterado o reparado por personas no autorizadas por el importador Ilumileds, S.A. de C.V.

Fecha de compra: \_\_\_\_\_

**iLumileds**