

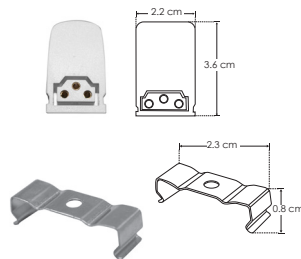
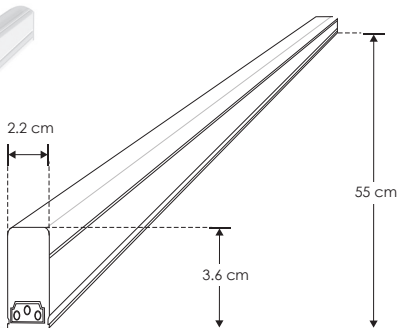
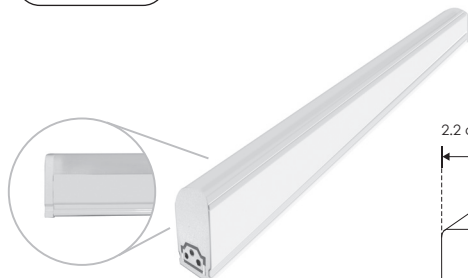


## LINEA PROFESIONAL

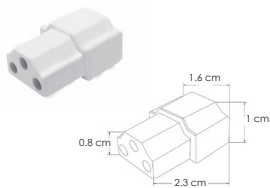
ILUINT6027WW09WA

[ Acabado blanco  
(Blanco cálido) ]

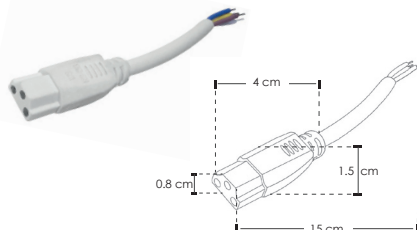
<b>Material</b>	Polycarbonato / Difusor lechoso / Driver integrado
<b>Lámpara</b>	Tipo T5 interconectable aterrizada LED SMD de superficie
<b>Ángulo de apertura</b>	120°
<b>Color de luz</b>	Blanco cálido
<b>Alimentación</b>	85 - 277 V ca
<b>Potencia</b>	10 W
<b>Factor de potencia</b>	> 0.9
<b>CRI</b>	90



Kit de 2 grapas (incluido)



1 cople para luminario tipo T5 interconectable (incluido)



1 cable aterrizado para luminario tipo T5 interconectable de 15 cm



Conector hembra-macho con 20 y 30 cms de cable (No incluido) CON20CMSILUINT CON30CMSILUINT

