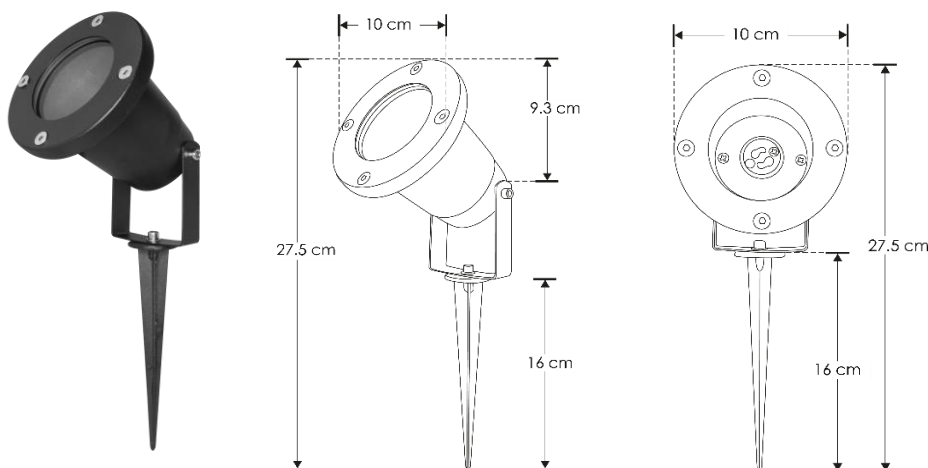


**LUMINARIO LED PARA EXTERIORES CON ESTACA MODELO ILUESTGU10**  
**MANUAL DE INSTRUCCIONES Y ESPECIFICACIONES**  
**POR FAVOR LEER EL MANUAL ANTES DE USAR EL PRODUCTO**



Este producto es usado como elemento de iluminación para jardines, muros, columnas y áreas exteriores. Compatible con lámparas GU10 de hasta 50W

**NOTA: LAS CARACTERÍSTICAS TÉCNICAS Y ELÉCTRICAS FAVOR DE CONSULTAR EN LA ETIQUETA DE PRODUCTO.**

**a) Estructura y especificaciones**

- Material de construcción: Cuerpo de aluminio acabado negro.
- Ángulo de apertura: 120° (Puede variar dependiendo del modelo de lámpara GU10 instalada).
- Potencia: 50 W máximo

**b) Parámetros Técnicos**

- Voltaje de alimentación: 85-265 V ~ 50/60Hz (0.05-0.01 A).
- Grado de protección IP65

**c) Instalación**

- Retire los tornillos usando una llave allen (no incluida) para liberar la tapa.
- Quite la tapa y el cristal con empaque. Cuide que el empaque no se mueva de su lugar.
- Instale la lámpara GU10.
- Selle con silicón tipo DownCorning o similar el contorno donde queda fijo el cristal con empaque.
- Coloque el cristal y atornille la tapa de forma cruzada para que quede perfectamente sellada.
- Para instalar sobre el suelo, coloque la estaca en la base usando el tornillo allen incluido. Inserte la estaca en el terreno.
- Para instalar sobre una superficie sólida use el tornillo y la tuerca incluidos, fijando el luminario directamente desde la base (sin usar la estaca) o una pija con taquete, según sea la superficie.
- Realice las conexiones a la línea eléctrica (verificando que esté apagada). Aísle los empalmes siguiendo el método de cinta vulcanizada. Encienda y pruebe su funcionamiento.



# AISLAMIENTO DE CONEXIÓN HERMÉTICA

Herramientas a utilizar para realizar aislamiento de conexión hermética:



1.- Coloque la cinta masilla en el inicio del forro de los cables de alimentación de la luminaria y del cable de alimentación eléctrico.



Fig. 1.1 Coloque cinta masilla al primer conductor tanto de alimentación como al de la luminaria.



Fig. 1.2 Coloque cinta masilla en el segundo conductor, incorporando este con el primer conductor de ambos cables de alimentación eléctrica y de la luminaria.



Fig. 1.3 Coloque cinta masilla en el tercer conductor, incorporando este último con los dos anteriores en ambos cables de alimentación eléctrica y cable de la luminaria.



Fig. 1.4 Con los pasos anteriores se generó un sello que evitará el paso de humedad.

## NOTA

No use este luminario abajo del agua o en lugares donde quede sumergida en ella.

Conecte siempre el cable de puesta a tierra.

Use el cable eléctrico adecuado para realizar las extensiones y cinta eléctrica vulcanizada.

Asegúrese que los tornillos tipo allen del luminario se aprieten correctamente sin romper el sello de agua.

## Observaciones y recomendaciones:

- Este producto debe ser instalado y operado por personal calificado.
- Nunca realice conexiones mientras la energía eléctrica está conectada.
- Asegúrese que el grado de protección IP corresponde con la aplicación en la que usará este producto.
- Consulte los manuales de operación de otros productos que se vayan a utilizar en conjunto con éste.
- Si tiene dudas sobre la instalación, uso o funcionamiento de este producto contacte a soporte técnico iLumileds desde [iLumileds.com.mx](http://iLumileds.com.mx)
- No abra o intente reparar este producto.

**No observar y cumplir las recomendaciones descritas en este manual puede ocasionar pérdida de garantía.**

## PÓLIZA DE GARANTÍA

Marca:

Modelo:

Importador: Ilumileds S.A. de C.V. Calz. San Isidro No. 97 Int. 2-2, Col. San Francisco Tetecala, Azcapotzalco, Ciudad de México, México, C.P. 02730. Tel.: (55)52072553

Ilumileds S.A. de C.V. garantiza este producto por 1 año a partir de la fecha de compra en todas y cada una de sus partes y componentes contra cualquier defecto de los materiales y/o mano de obra empleados en su fabricación, sin costo para el consumidor.

Ilumileds, S.A. de C.V. cubrirá los gastos de transportación del producto para lograr el cumplimiento de la garantía dentro de su red de servicio.

Para hacer efectiva la garantía presente el producto acompañado de la póliza de garantía correspondiente debidamente sellada por el establecimiento que lo vendió, o la factura, o recibo o comprobante, en el que consten los datos específicos del producto objeto de la compraventa.

2.- Realice el corte en las puntas de ambos cables de alimentación. (Pelar el forro de las puntas).



Fig. 2.1



Fig. 2.2

3.- Realice el empalme los conductores 1 a 1 utilizando ambas cintas (cinta masilla y cinta vulcanizable) como lo realizó en el paso 1.

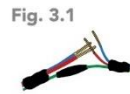


Fig. 3.1



Fig. 3.2

4.- Realice el aislamiento cubriendo la cinta vulcanizable desde el conductor de alimentación en dirección del cable de la luminaria.



Fig. 4.1



Fig. 4.2

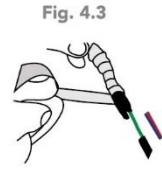


Fig. 4.3

5.- Recubra todo aislamiento con la cinta vinil del cable de alimentación en dirección al cable de la luminaria.

El establecimiento en donde el consumidor puede hacer efectiva la garantía, así como adquirir las partes, componentes, consumibles y accesorios: es con el distribuidor autorizado donde el producto fue adquirido o directamente en nuestro centro de servicio ILUMILEDs ubicado en Callejón de Atenco No. 5, Col. San Martín Xochinahuac, Azcapotzalco, Ciudad de México, México, C.P. 02120. Tel. (55)26264751

El tiempo de reparación de producto no será mayor a 30 días en ningún caso.

Excepciones:

La presente garantía no será válida en los siguientes casos:

- Cuando el producto hubiese sido utilizado en condiciones distintas a las normales.
- Cuando el producto no hubiese sido operado de acuerdo con el instructivo de uso que se le acompaña.
- Cuando el producto hubiese sido alterado o reparado por personas no autorizadas por el importador Ilumileds, S.A. de C.V.

Fecha de compra: \_\_\_\_\_

**iLumileds**