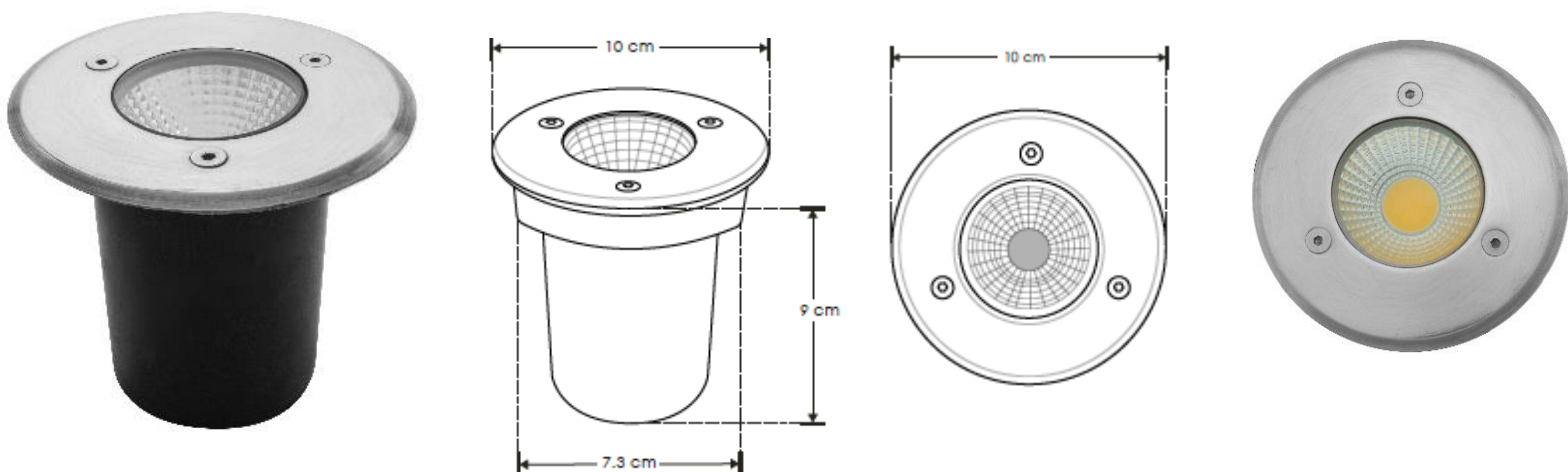


LUMINARIO DE LED PARA EXTERIORES MODELO ILUEMPT5WWW
MANUAL DE INSTRUCCIONES Y ESPECIFICACIONES
POR FAVOR LEER EL MANUAL ANTES DE USAR EL PRODUCTO



Este producto es usado como elemento de iluminación para luz en pisos, jardines, muros, columnas y áreas exteriores o interiores.

NOTA: LAS CARACTERÍSTICAS TÉCNICAS Y ELÉCTRICAS FAVOR DE CONSULTAR EN LA ETIQUETA DE PRODUCTO.

a) Estructura y especificaciones

- Material de construcción: Acero inoxidable, housing de plástico.
- Potencia: 5 W
- Temperatura de Color Correlacionada: 3 000K (Blanco cálido).
- Ángulo de apertura: 120°
- CRI 80

b) Parámetros técnicos

- Voltaje de alimentación: 85 – 265 V ~ 50/60 Hz (0.05-0.01 A).
- Grado de protección: IP65 (Uso para exteriores e interiores).
- Flujo luminoso: 400 lm
- Orificio para empotrar: 7.3cm

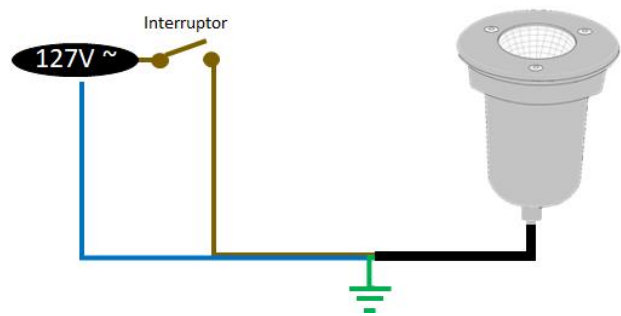
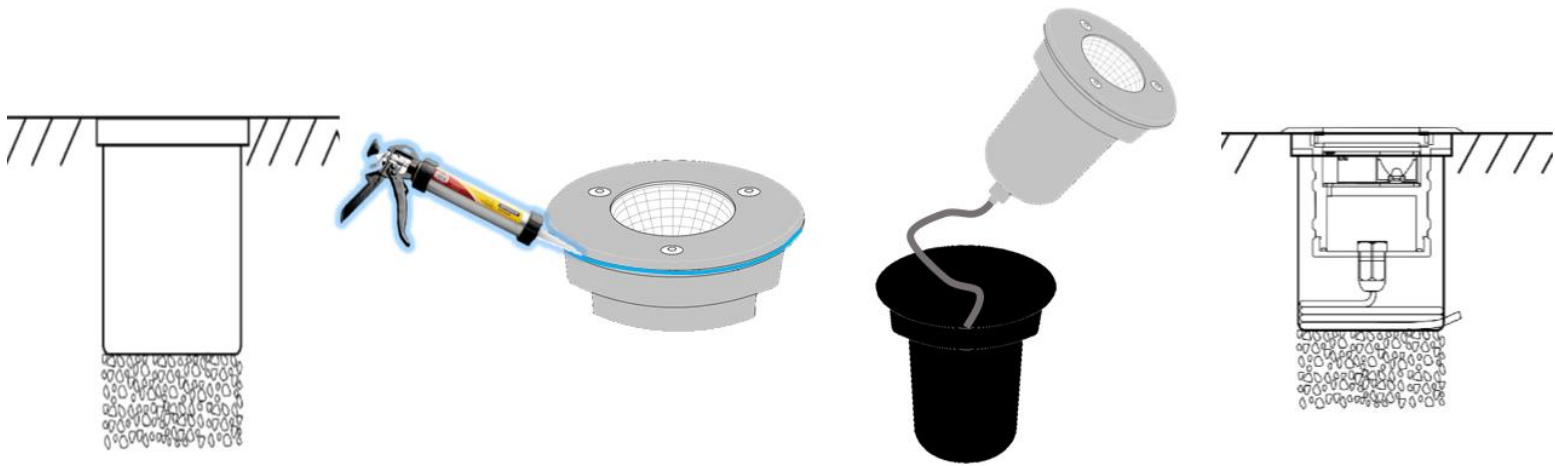
c) Instalación

Antes de iniciar el proceso de instalación pruebe el luminario afuera de su empaque para verificar su buen funcionamiento, conéctela al voltaje de red de 85-265 V ~.

El luminario viene equipado con cable eléctrico especial para intemperie, si requiere alargar dicho cable use el mismo tipo que el suministrado y asegúrese de usar cinta aislante vulcanizada para el aislamiento de dichas conexiones.

Coloque el housing sobre el área a instalar y abra un hueco que le permita introducir este en el espacio. Considere que es necesario poner debajo del luminario para el caso de uso en piso una cama de 30 cm. de grava en la parte profunda del hueco, para usarse como dren del agua (NO HACER ESTO PODRIA RESULTAR EN EL DAÑO DEL LUMINARIO POR INUNDAMIENTO Y PERDIDA DE LA GARANTIA). Introduzca el housing en el hueco y asegúrese que la tubería eléctrica entre a dicho housing. Nivele el housing al nivel de piso o muro terminado. Rellene y selle perfectamente.

Conecte el luminario siguiendo el método de aislamiento con cinta vulcanizada, Deje el exceso del cable dentro del housing para facilitar futuros mantenimientos. Se recomienda sellar el contorno de la tapa metálica del luminario con silicón tipo DownCorning o similar. Fije los tornillos de forma cruzada para que la tapa cierre correctamente.



ASLAMIENTO DE CONEXIÓN HERMÉTICA

Herramientas a utilizar para realizar aislamiento de conexión hermética:



1.- Coloque la cinta masilla en el inicio del forro de los cables de alimentación de la luminaria y del cable de alimentación eléctrico.



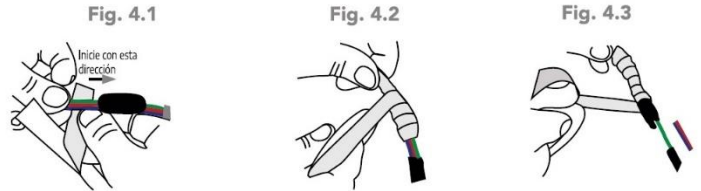
2.- Realice el corte en las puntas de ambos cables de alimentación. (Pelar el forro de las puntas).



3.- Realice el empalme los conductores 1 a 1 utilizando ambas cintas (cinta masilla y cinta vulcanizable) como lo realizó en el paso 1.



4.- Realice el aislamiento cubriendo la cinta vulcanizable desde el conductor de alimentación en dirección del cable de la luminaria.



5.- Recubra todo aislamiento con la cinta vinil del cable de alimentación en dirección al cable de la luminaria.

NOTAS:

- No use este luminario abajo del agua o en lugares donde quede sumergida en ella.
- No conecte el luminario a un voltaje diferente de 85-265 V ~, porque sufrirá daños irreparables y pérdida de garantía.
- Conecte siempre el cable de puesta a tierra.
- Use el cable eléctrico adecuado para realizar las extensiones y cinta eléctrica vulcanizada.
- Atornille la tapa de forma cruzada, selle con silicón las uniones y siga el método de aislamiento hermético.

Observaciones y recomendaciones:

- Este producto debe ser instalado y operado por personal calificado.
- Nunca realice conexiones mientras la energía eléctrica está conectada.
- Asegúrese que el grado de protección IP corresponde con la aplicación en la que usará este producto.
- Consulte los manuales de operación de otros productos que se vayan a utilizar en conjunto con éste.
- Si tiene dudas sobre la instalación, uso o funcionamiento de este producto contacte a soporte técnico iLumileds desde [iLumileds desde iLumileds.com.mx](http://iLumileds.com.mx)
- No abra o intente reparar este producto.

No observar y cumplir las recomendaciones descritas en este manual puede ocasionar pérdida de garantía.

PÓLIZA DE GARANTÍA

Marca:

Modelo:

Importador: Ilumileds S.A. de C.V. Calz. San Isidro No. 97 Int. 2-2, Col. San Francisco Tetecala, Azcapotzalco, Ciudad de México, México, C.P. 02730. Tel.: (55)52072553

Ilumileds S.A. de C.V. garantiza este producto por 1 año a partir de la fecha de compra en todas y cada una de sus partes y componentes contra cualquier defecto de los materiales y/o mano de obra empleados en su fabricación, sin costo para el consumidor.

Ilumileds, S.A. de C.V. cubrirá los gastos de transportación del producto para lograr el cumplimiento de la garantía dentro de su red de servicio.

Para hacer efectiva la garantía presente el producto acompañado de la póliza de garantía correspondiente debidamente sellada por el establecimiento que lo vendió, o la factura, o recibo o comprobante, en el que consten los datos específicos del producto objeto de la compraventa.

El establecimiento en donde el consumidor puede hacer efectiva la garantía, así como adquirir las partes, componentes, consumibles y accesorios: es con el distribuidor autorizado donde el producto fue adquirido o directamente en nuestro centro de servicio ILUMILEDS ubicado en Callejón de Atenco No. 5, Col. San Martín Xochinahuac, Azcapotzalco, Ciudad de México, México, C.P. 02120.

Tel. (55)26264751

El tiempo de reparación de producto no será mayor a 30 días en ningún caso.

Excepciones:

La presente garantía no será válida en los siguientes casos:

- a) Cuando el producto hubiese sido utilizado en condiciones distintas a las normales.
- b) Cuando el producto no hubiese sido operado de acuerdo con el instructivo de uso que se le acompaña.
- c) Cuando el producto hubiese sido alterado o reparado por personas no autorizadas por el importador Ilumileds, S.A. de C.V.

Fecha de compra: _____

iLumileds