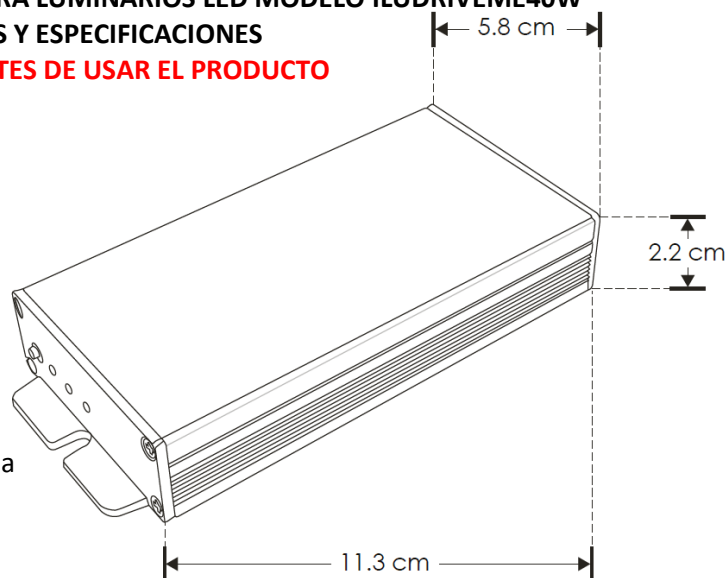
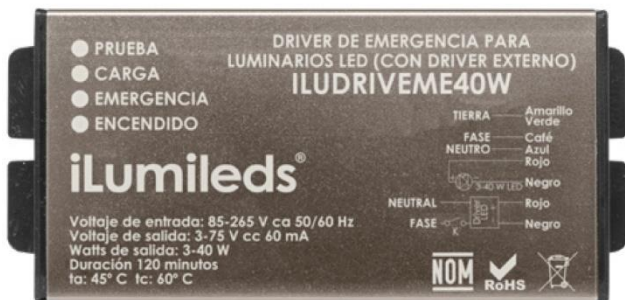


CONTROLADOR DE LEDS (DRIVER) DE EMERGENCIA PARA LUMINARIOS LED MODELO ILUDRIVEME40W MANUAL DE INSTRUCCIONES Y ESPECIFICACIONES

POR FAVOR LEER EL MANUAL ANTES DE USAR EL PRODUCTO



Controlador de emergencia para luminarios LED de 3 hasta 40 W con controlador (driver) externo. Incluye batería de respaldo con una duración de hasta 120 minutos.

Verificar las características del controlador (driver) original del luminario para asegurarse que coincidan con las del ILUDRIVEME40W.

NOTA: LAS CARACTERÍSTICAS TÉCNICAS Y ELÉCTRICAS FAVOR DE CONSULTAR EN LA ETIQUETA DE PRODUCTO.

a) Especificaciones técnicas:

- Material de construcción: Aluminio y plástico.
- Voltaje de alimentación: 85-265V ~ 50/60Hz (0.47-0.15 A)
- Voltaje de salida: 3 - 75 V ===
- Corriente de salida: 60 mA (0.06 A).
- Medidas: Largo: 11.3 cm * Ancho: 5.8 cm * Alto: 2.2cm
- Material de construcción: Carcasa de aluminio y plástico.
- Para lámparas LED de 3 a 40 W (Potencia máxima de salida en modo de emergencia: 4.5W)
- Batería: Iones de litio 3.7 V === 2 400 mAh
- Grado de protección: IP30 (Para uso en interiores).
- Duración de batería de respaldo: Hasta 120 minutos.
- Temperatura de operación: -20 a 45°C
- Clase térmica: 60°C
- Tensión de circuito abierto: 75 V ===
- Factor de potencia: 0.9

b) Instalación

Identifique las terminales de conexión:

Interruptor de prueba.



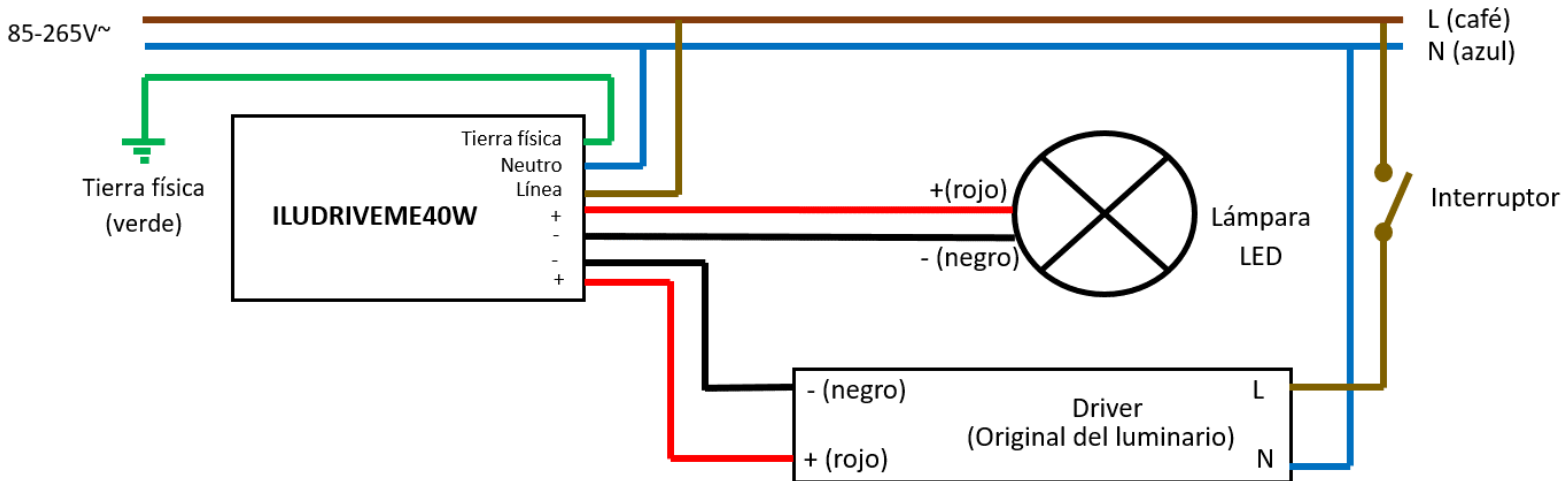
Indicador de encendido.
Indicador de modo de emergencia.
Indicador de carga.

Alimentación eléctrica.
Cable verde tierra física.
Cable café línea.
Cable azul neutro.

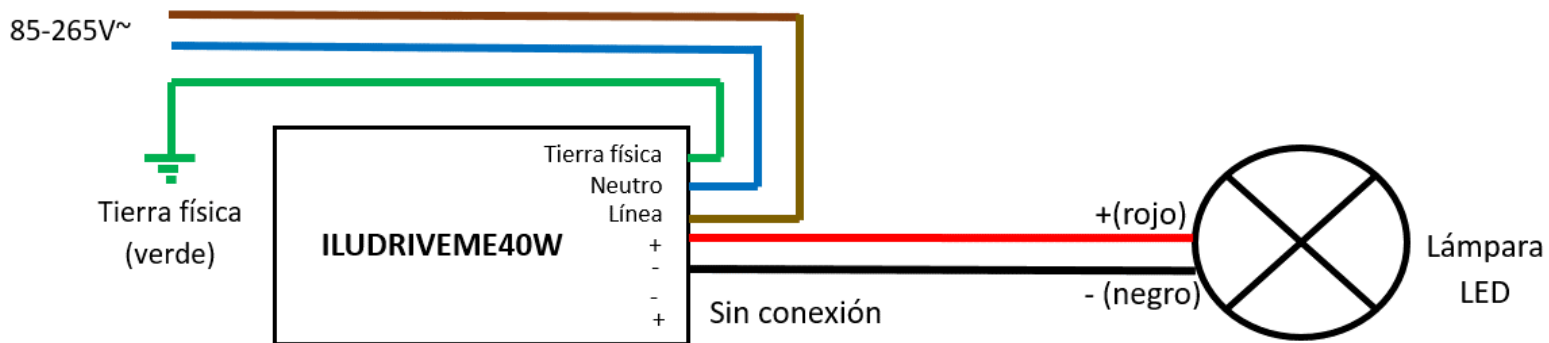
Conector de salida (Para luminario)

Conector de entrada (Para driver original)

Con el siguiente diagrama de conexión, el luminario encenderá y apagará normalmente con el controlador (driver) original del luminario mientras haya energía eléctrica. Cuando la energía eléctrica falle, el luminario se mantendrá encendido sin importar la posición del interruptor.



Para usar el luminario exclusivamente como luminario de emergencia, conecte de acuerdo con el siguiente diagrama:



Puede usar los conectores CON5.1HEMBRA y CON5.1MACHO (no incluidos) para hacer las conexiones con el luminario seleccionado:

CON5.1HEMBRA

Conector 5.1 mm hembra con 18 cm de cable



CON5.1MACHO

Conector 5.1 mm macho con 18 cm de cable



Una vez conectado, oprima el interruptor de prueba para verificar que el luminario encienda en modo de emergencia.

iLumileds

Modos:

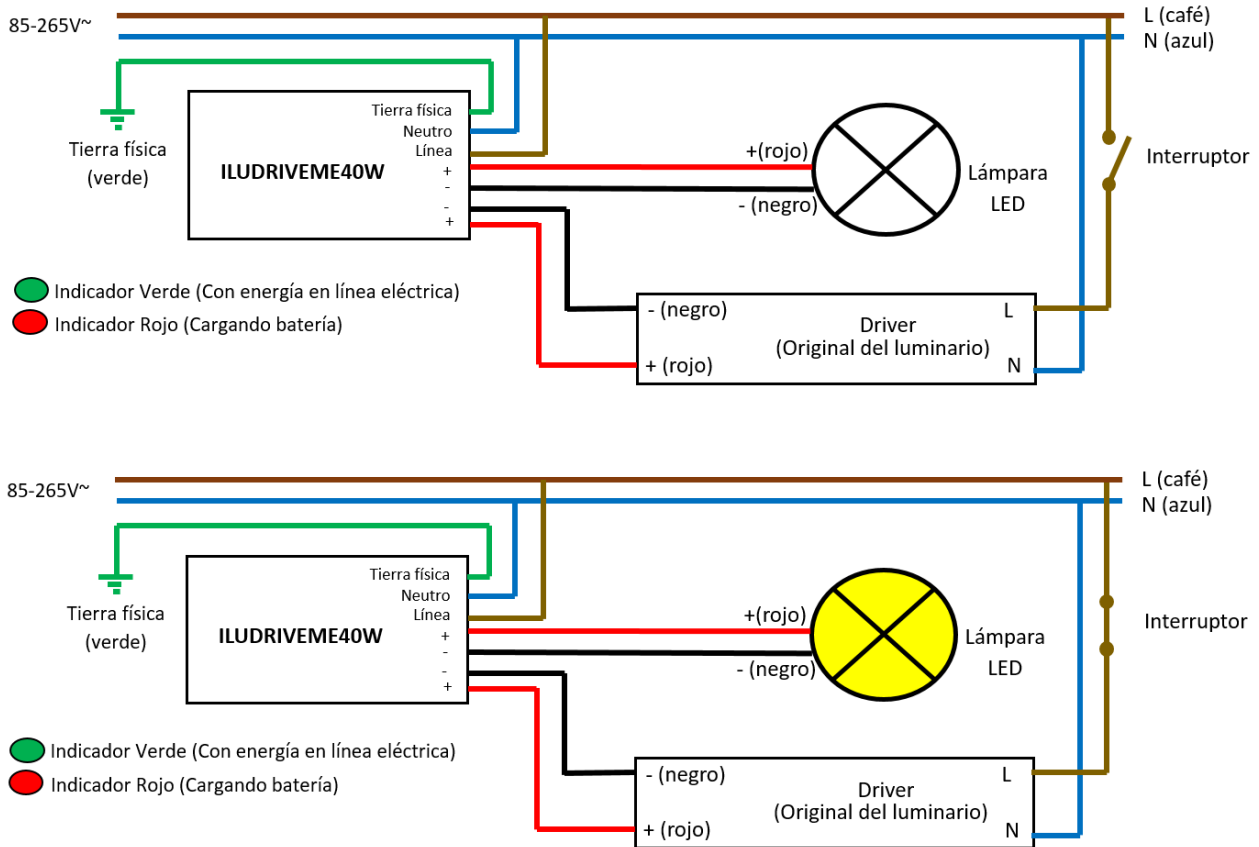


Figura 1. Modo de carga de ILUDRIVEME40W

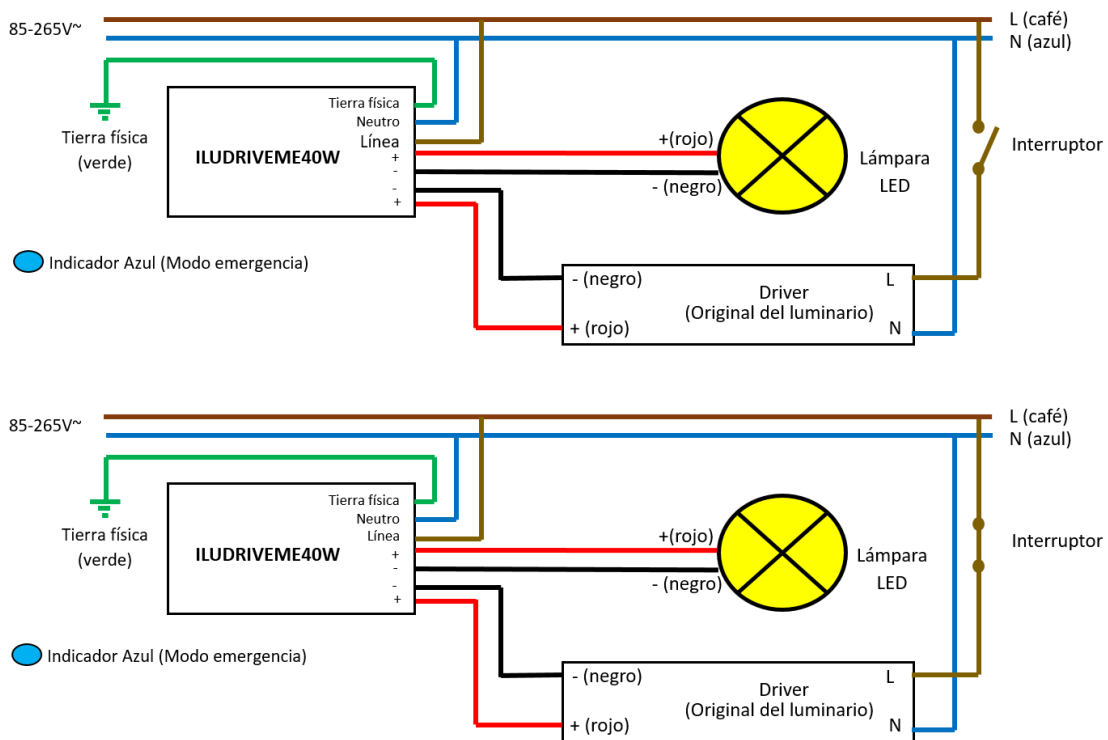


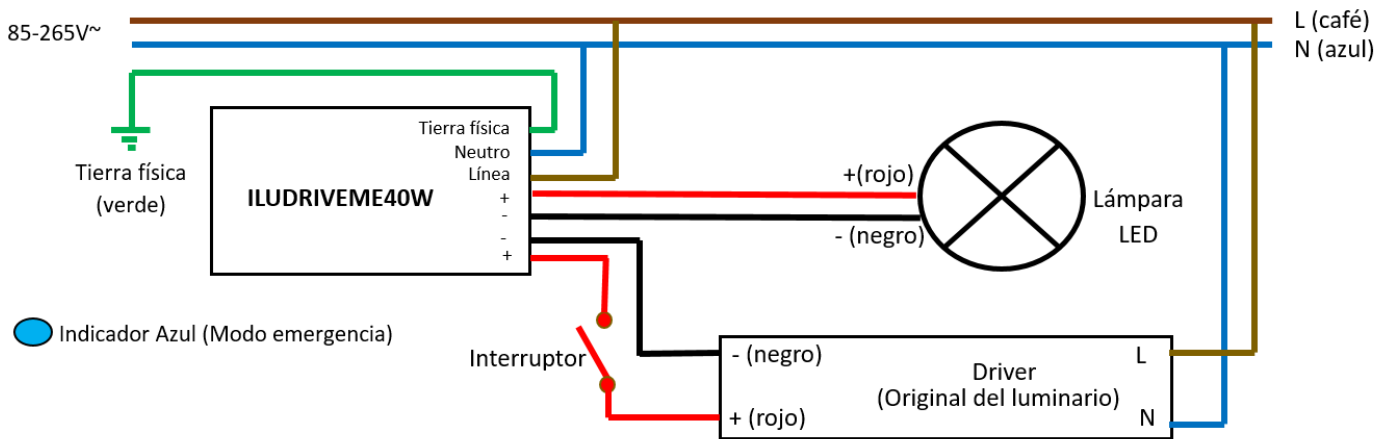
Figura 2. Modo de emergencia de ILUDRIVEME40W

El brillo del luminario en modo de emergencia depende de las características del driver original, pues el ILUDRIVEME40W está diseñado para suministrar 60 mA de corriente constante con un voltaje de 3 a 75 V === El ILUDRIVEME40W mantendrá el luminario encendido hasta por 120 minutos si la batería se encuentra cargada al 100% antes de la interrupción de la energía.

Indicadores de modo:

- LED Verde: Con suministro eléctrico
- LED Rojo: Cargando batería
- LED azul: Modo de emergencia

El ILUDRIVEME40W incluye conectores 5.1 macho y hembra para la conexión con los luminarios, pueden utilizarse en conjunto con los conectores modelo CON5.1MACHO, CON5.1HEMBRA (no incluidos) o cortarlos y realizar empalmes directos driver-luminario, siempre y cuando se respete la polaridad + y - correspondiente. Para poder apagar la lámpara cuando el ILUDRIVEME40W entre en modo de emergencia, instale el interruptor entre el driver y la lámpara:



Al apagar el luminario durante el modo de emergencia, no volverá a encender hasta que el suministro eléctrico se reestablezca.

Modelos de luminarios compatibles (no incluidos).

Luminario	Voltaje y corriente de driver original	Flujo luminoso y potencia en modo de emergencia	ILUDRIVEME40W externo o interno
ILUO7712WW, ILUO7712W	27.2 V cc, 300 mA	20%	Externo
ILUO7907WW, ILUO7907W	18.18 V cc, 300 mA	20%	Externo
ILUO7912W	31.5 V cc, 300 mA	20%	Externo
ILUO5212NW	35.6 V cc, 300 mA	20%	Externo
ILUO5218WW, ILUO5218W	56.8 V cc, 300 mA	20%	Interno
ILUDOWNR12WWW, ILUDOWNR12WW	35.18 V cc, 300 mA	20%	Externo
ILUDOWNR18WWW, ILUDOWNR18WNW, ILUDOWNR18WW	56.49 V cc, 300 mA	20%	Externo
ILUDOWNR24WWW, ILUDOWNR24WNW, ILUDOWNR24WW	73.6 V cc, 300 mA	20%	Externo
ILUDOWNRPC12WWW, ILUDOWNRPC12WNW	88 V cc, 113 mA	53%	Externo
ILUDOWNDO10WNW, ILUDOWNDO10WW	28.04 V cc, 250 mA	24%	Externo
ILUDOWNC18WWW, ILUDOWNC18WNW, ILUDOWNC18WW	56.7 V cc, 300 mA	20%	Externo
ILUDOWNC24WWW, ILUDOWNC24WNW, ILUDOWNC24WW	73.6 V cc, 300 mA	20%	Externo
ILUDOWNC30WNW, ILUDOWNC30WW	31.32 V cc, 800 mA	7.5%	Externo
ILUDOWNCPC12WWW, ILUDOWNCPC12WNW	88.1 V cc, 114 mA	52%	Externo
ILUMOD12WWW, ILUMOD12WNW, ILUMOD12WW	35.11 V cc, 300 mA	20%	Externo
ILUDOWN3*1WW	9.7 V cc, 300 mA	20%	Externo
ILUDOWNTH337WWWE, ILUDOWNTH337WWE	61.2 V cc, 83 mA	72%	Externo
ILUDOWNDUAL15WWW, ILUDOWNDUAL15WW	47.93 V cc, 300 mA	20%	Externo
ILUDOWNDUAL22WWW, ILUDOWNDUAL22WW	70 V cc, 300 mA	20%	Externo

NOTAS:

- Antes de instalar el producto, asegúrese de que la energía eléctrica esté apagada.
- Nunca realice conexiones o manipule los productos mientras estén encendidos
- No abra ni modifique ningún elemento de este controlador.
- No se use cerca de otros equipos eléctricos o electrónicos que generen calor.
- Verifique que el voltaje de salida del driver original del luminario entre dentro del rango del ILUDRIVEME40W (3-75V $\overline{=}$, 60mA)
- Verificar que rango de voltaje de entrada del Driver del luminario original coincida con la línea de alimentación eléctrica donde se utilizará
- Una vez realizada la conexión del ILUDRIVEME40W, use el botón de prueba para verificar que la lámpara enciende correctamente.
- Nunca use este controlador en áreas húmedas o expuesto al agua.
- Use siempre el controlador en lugares ventilados.
- Mantenga siempre la temperatura de operación del el controlador por debajo de los 45°C, una temperatura mayor causará daño prematuro al controlador.
- Observe la polaridad adecuada al conectar ésta a un equipo. Use siempre el cable de **ca** (No incluido) con cable a tierra.
- No se use en exteriores o en lugares donde se moje o con humedad alta.
- Nunca utilizar para alimentar otros equipos que no sean de iluminación LED.
- Fije siempre sobre una superficie metálica, esto ayudará a disipar el calor generado.
- No es recomendable instalar confinado en espacios reducidos.
- Este aparato no se destina para utilizarse por personas (incluyendo niños) cuyas capacidades físicas sensoriales o mentales sean diferentes o sean reducidas o carezcan de experiencia o conocimiento a menos que dichas personas reciban una supervisión o capacitación para el funcionamiento del aparato por una persona responsable de su seguridad.
- Los niños deben supervisarse para asegurarse que ellos no empleen este aparato como un juguete.
- Para el cambio de lámpara, se debe desenergizar el controlador.
- No se emplean capacitores que contengan bifenilos policlorados (PCB) en la construcción del controlador.
- Controlador diseñado para uso exclusivo en interiores.

No observar e incumplir las recomendaciones descritas en este manual ocasionará la pérdida de garantía.

PÓLIZA DE GARANTÍA

Marca:

Modelo:

Importador: Ilumileds S.A. de C.V. Calz. San Isidro No. 97 Int. 2-2, Col. San Francisco Tetecala, Azcapotzalco, Ciudad de México, México, C.P. 02730. Tel.: (55) 5207 2553

Ilumileds S.A. de C.V. garantiza este producto por 1 año a partir de la fecha de compra en todas y cada una de sus partes y componentes contra cualquier defecto de los materiales y/o mano de obra empleados en su fabricación, sin costo para el consumidor.

Ilumileds, S.A. de C.V. cubrirá los gastos de transportación del producto para lograr el cumplimiento de la garantía dentro de su red de servicio.

Para hacer efectiva la garantía, presente el producto acompañado de esta póliza debidamente sellada por el establecimiento que lo vendió, o la factura, o recibo o comprobante, en el que consten los datos específicos del producto objeto de la compraventa.

El establecimiento en donde el consumidor puede hacer efectiva la garantía, así como adquirir las partes, componentes, consumibles y accesorios: es con el distribuidor autorizado donde el producto fue adquirido o directamente en nuestro centro de servicio ILUMILEDS ubicado en Calle Nubia # 179 Colonia del Recreo C.P. 02070 Azcapotzalco Ciudad de México
Teléfonos: (55) 5208 1209 / (55) 5318 6365 / (55) 2626 4751

El tiempo de reparación de producto no será mayor a 30 días en ningún caso.

Excepciones:

La presente garantía no será válida en los siguientes casos:

- a) Cuando el producto hubiese sido utilizado en condiciones distintas a las normales.
- b) Cuando el producto no hubiese sido operado de acuerdo con el instructivo de uso que se le acompaña.
- c) Cuando el producto hubiese sido alterado o reparado por personas no autorizadas por el importador Ilumileds, S.A. de C.V.

Fecha de compra:

iLumileds