



ILUDOWNR12WWW

[Acabado blanco
(Blanco cálido)]

ILUDOWNR12WW

[Acabado blanco
(Blanco)]



NOTA:

El driver recomendado para atenuar este luminario funciona con atenuador de luz con tecnología TRIAC. El rango de atenuación es del 20 al 100% y requiere apagador. Revise la compatibilidad de su atenuador.

NOTA:

Este luminario puede ser atenuable utilizando el siguiente driver.

Modelo DD204030012W

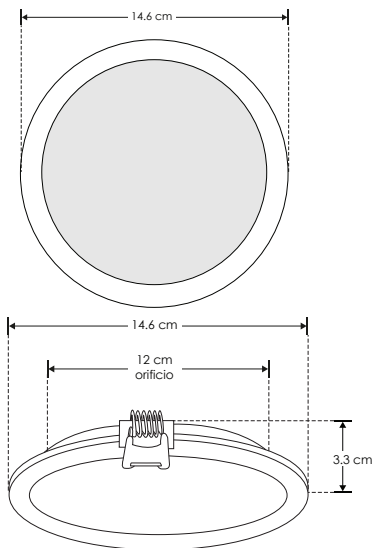
* Se vende por separado.

Consulte ficha en la sección de **DRIVERS Y CONTROLES**.



LINEA PROFESIONAL

Material	Aluminio acabado blanco
Lámpara	Luminario de empotrar
Ángulo de apertura	120°
Color de luz	Blanco cálido / Blanco
Alimentación	85 - 265 V ca
Potencia	12 W



12 W	
IP 20	
FL 120° lúmenes Blanco cálido	FL 840 lúmenes Blanco cálido
FL 960 lúmenes Blanco	orificio 12 cm
IES Archivo Fotométrico	CRI 80
3 000 K Blanco cálido	5 500 K Blanco
3-4 step MACADAM	NOM