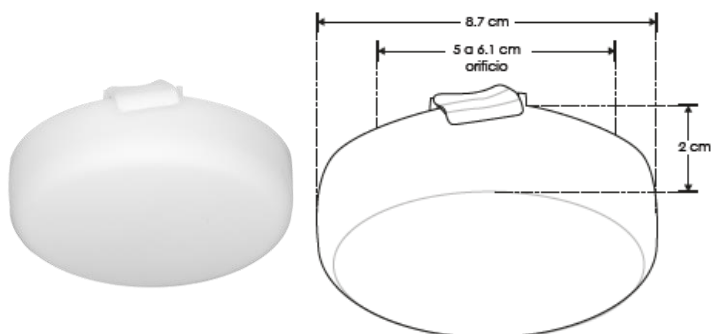
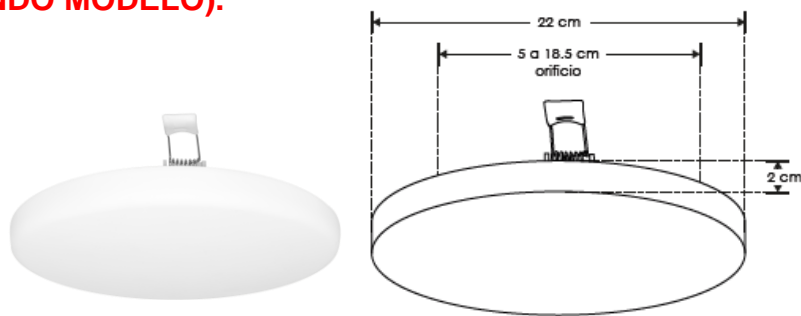


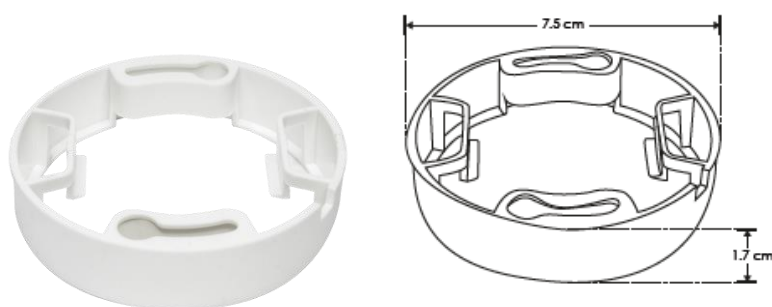
**LUMINARIO DE LED (DOWN-LIGHT PARA TECHO) MODELOS
 ILUDOWNDUAL9WWW, ILUDOWNDUAL9WW, ILUDOWNDUAL32WWW,
 ILUDOWNDUAL32WW Y SOPORTE ILUSOPDUAL9Y32
 MARCA ILUMILEDs MANUAL DE INSTRUCCIONES Y ESPECIFICACIONES.
 POR FAVOR LEER EL MANUAL ANTES DE USAR EL PRODUCTO
 (DEPENDIENDO MODELO).**



ILUDOWNDUAL9WWW, ILUDOWNDUAL9WW



ILUDOWNDUAL32WWW, ILUDOWNDUAL32WW



ILUSOPDUAL9Y32

Este producto es usado como elemento de iluminación en casas, comercios, oficinas, etc. No requiere de ningún controlador externo. Puede instalarse empotrado, o puede instalarse sobrepuesto usando el accesorio ILUSOPDUAL9Y32

a) Estructura y especificaciones

- Material de construcción: Cuerpo de aluminio acabado blanco, difusor de policarbonato.
- Ángulo de Apertura: 120°
- Tipo de LED: De montaje superficial (SMD2835).
- Grado de protección: IP51 (Para uso en interiores y exteriores).
- CRI 80

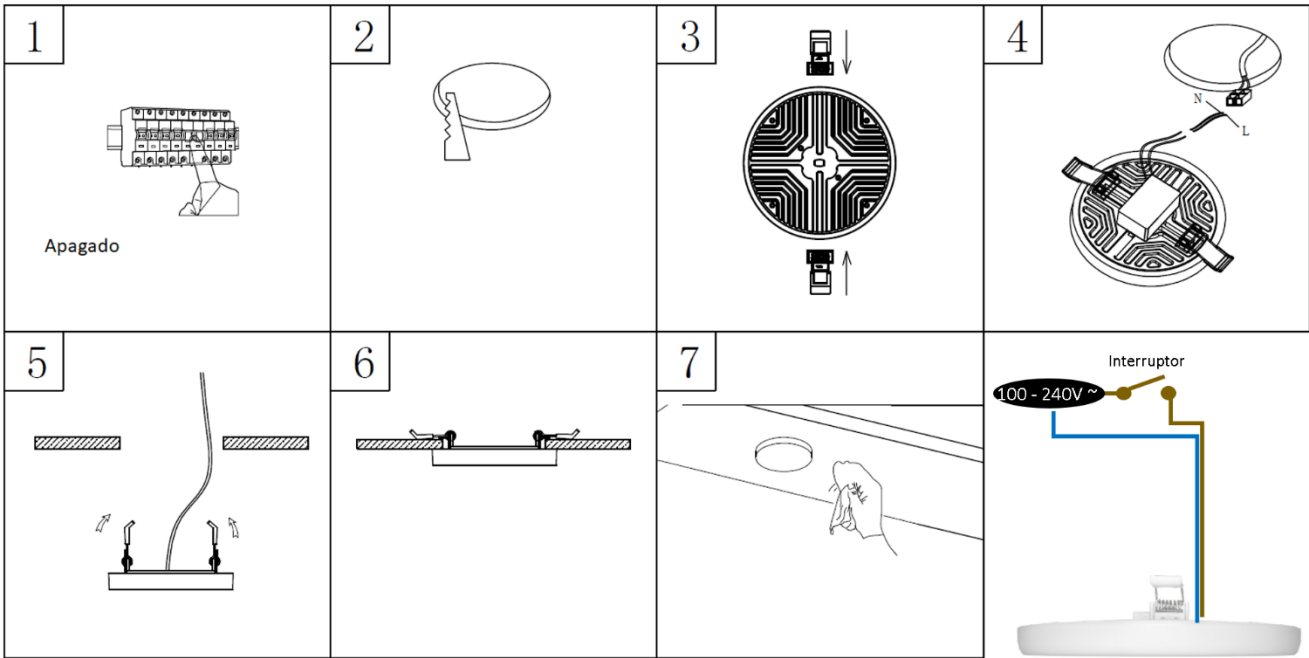
Accesorio (no incluido) ILUSOPDUAL9Y32: cuerpo de PVC.

NOTA: LAS CARACTERÍSTICAS TÉCNICAS Y ELÉCTRICAS FAVOR DE CONSULTAR EN LA ETIQUETA DE PRODUCTO.

(Características dependiendo modelo).

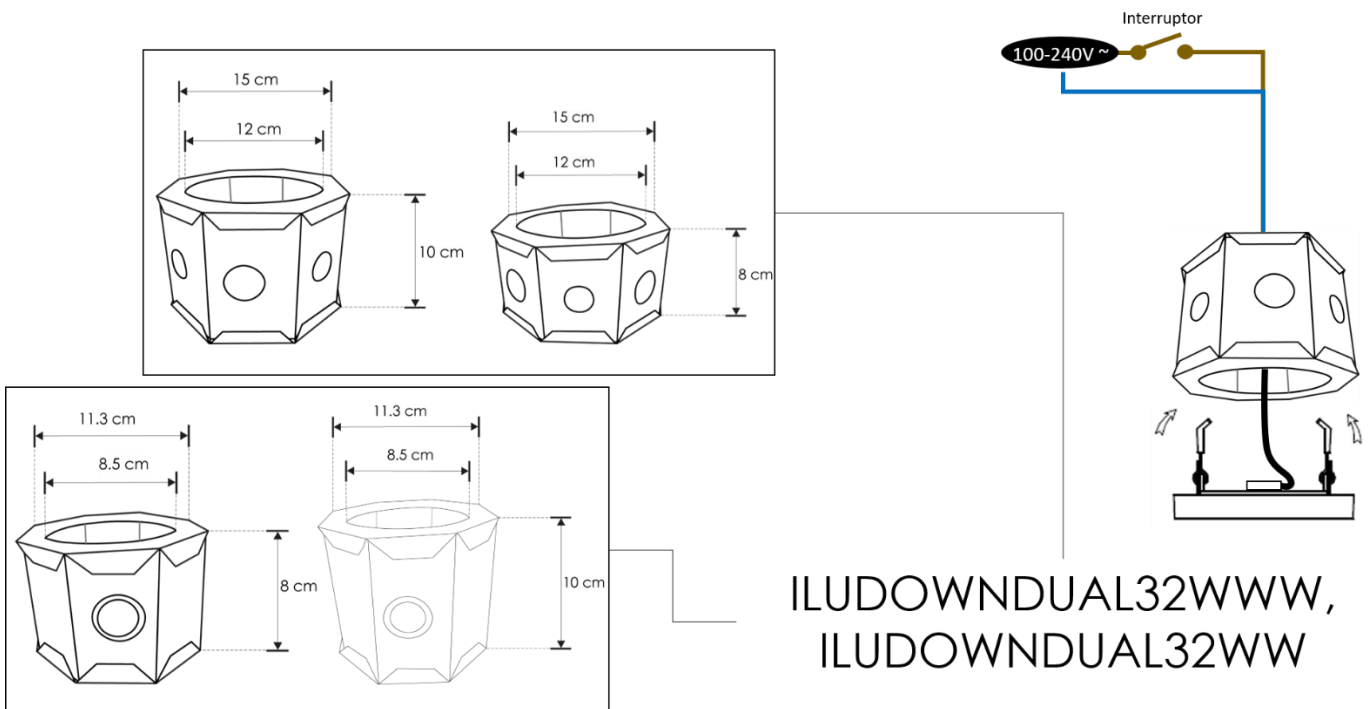
MODELO	TAMAÑO DIÁMETRO Y ALTURA [cm]	DIÁMETRO DE ORIFICO AJUSTABLE [cm]	VOLTAJE DE ENTRADA [V~]	FRECUENCIA [Hz]	CORRIENTE DE ENTRADA [A]	FLUJO LUMINOSO [lm]	POTENCIA [W]	TEMPERATURA DE COLOR CORRELACIONADA
ILUDOWNDUAL9WWW	8.7*2	5-6.1	85-265	50/60	0.11-0.03	810	9	3 000K (Blanco cálido)
ILUDOWNDUAL9WW	8.7*2	5-6.1	85-265	50/60	0.11-0.03	900	9	6 500K (Blanco)
ILUDOWNDUAL32WWW	22*2	5-18.5	85-265	50/60	0.37-0.12	2 880	32	3 000K (Blanco cálido)
ILUDOWNDUAL32WW	22*2	5-18.5	85-265	50/60	0.37-0.12	3 200	32	6 500K (Blanco)

Instalación en plafón



Apague la energía eléctrica. Haga un orificio de acuerdo con las especificaciones del luminario. Ajuste los soportes a la medida del orificio. Realice las conexiones eléctricas y aíse perfectamente. Inserte el luminario en el orificio y asegúrelo con los soportes laterales. Encienda el luminario y pruebe su funcionamiento.

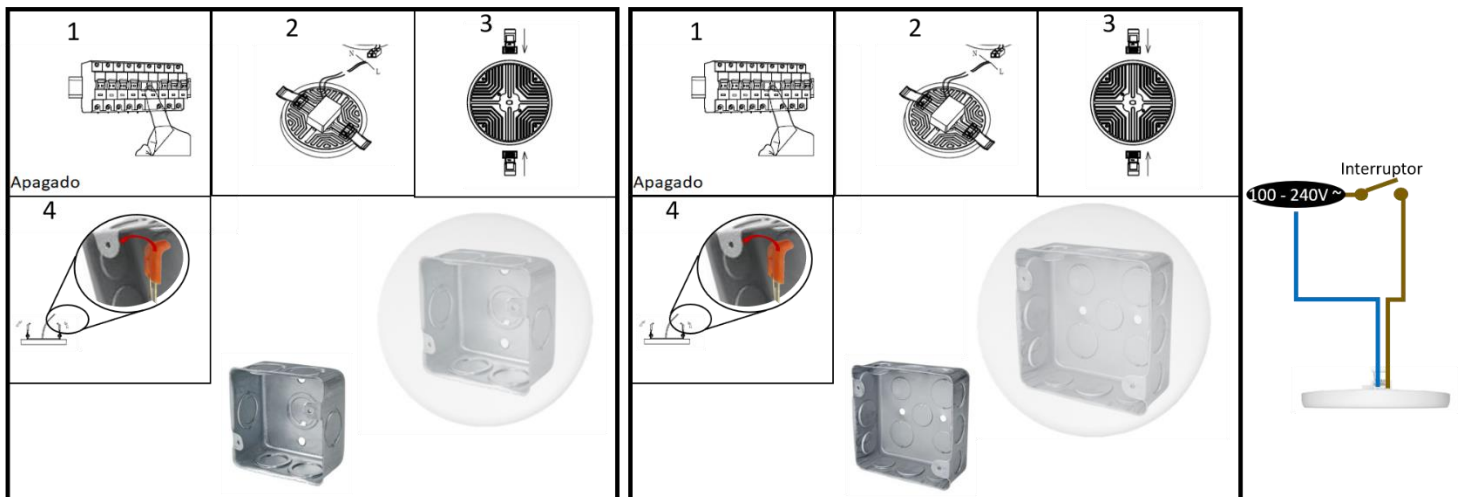
Instalación en bote integral



Apague la energía eléctrica. Realice las conexiones y aíse perfectamente. Inserte el luminario en el bote integral asegurándolo con los soportes laterales. Encienda el luminario y pruebe su funcionamiento.

Instalación en caja

ILUDOWNDUAL32WWW, ILUDOWNDUAL32WW



Apague la energía eléctrica. Realice las conexiones y aisle perfectamente. Ajuste los soportes laterales. Inserte el luminario y asegúrelo con los soportes laterales en las cejas de la caja. Encienda el Luminario y pruebe su funcionamiento.

Instalación sobrepuesto con ILUSOPDUAL9Y32 (no incluido).



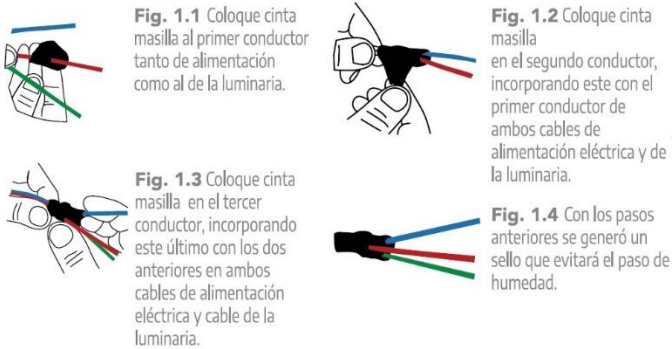
Ajuste los soportes laterales al mínimo y retire los resortes. Fije el ILUSOPDUAL9Y32 usando las pijas y taquetes incluidos. Realice las conexiones y aisle perfectamente. Inserte el luminario a presión. Encienda el luminario y pruebe su funcionamiento.

AISLAMIENTO DE CONEXIÓN HERMÉTICA

Herramientas a utilizar para realizar aislamiento de conexión hermética:



1.- Coloque la cinta masilla en el inicio del forro de los cables de alimentación de la luminaria y del cable de alimentación eléctrico.



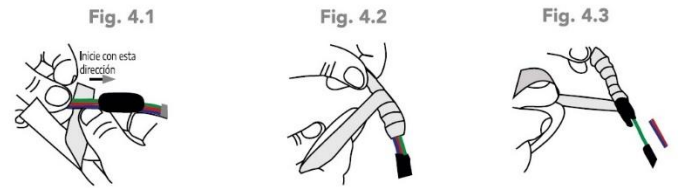
2.- Realice el corte en las puntas de ambos cables de alimentación. (Pelar el forro de las puntas).



3.- Realice el empalme los conductores 1 a 1 utilizando ambas cintas (cinta masilla y cinta vulcanizable) como lo realizó en el paso 1.



4.- Realice el aislamiento cubriendo la cinta vulcanizable desde el conductor de alimentación en dirección del cable de la luminaria.



5.- Recubra todo aislamiento con la cinta vinil del cable de alimentación en dirección al cable de la luminaria.

Observaciones y recomendaciones:

- Este producto debe ser instalado y operado por personal calificado.
- Nunca realice conexiones mientras la energía eléctrica está conectada.
- Asegúrese que el grado de protección IP corresponde con la aplicación en la que usará este producto.
- Consulte los manuales de operación de otros productos que se vayan a utilizar en conjunto con éste.
- Si tiene dudas sobre la instalación, uso o funcionamiento de este producto contacte a soporte técnico iLumileds desde iLumileds.com.mx
- No abra o intente reparar este producto.
- En ambientes con humedad, use el método de aislamiento hermético.

No observar y cumplir las recomendaciones descritas en este manual puede ocasionar pérdida de garantía

PÓLIZA DE GARANTÍA

Marca:

Modelo:

Importador: Ilumileds S.A. de C.V. Calz. San Isidro No. 97 Int. 2-2, Col. San Francisco Tetecala, Azcapotzalco, Ciudad de México, México, C.P. 02730. Tel.: (55)52072553

Ilumileds S.A. de C.V. garantiza este producto por 1 año a partir de la fecha de compra en todas y cada una de sus partes y componentes contra cualquier defecto de los materiales y/o mano de obra empleados en su fabricación, sin costo para el consumidor.

Ilumileds, S.A. de C.V. cubrirá los gastos de transportación del producto para lograr el cumplimiento de la garantía dentro de su red de servicio.

Para hacer efectiva la garantía presente el producto acompañado de la póliza de garantía correspondiente debidamente sellada por el establecimiento que lo vendió, o la factura, o recibo o comprobante, en el que consten los datos específicos del producto objeto de la compraventa.

El establecimiento en donde el consumidor puede hacer efectiva la garantía, así como adquirir las partes, componentes, consumibles y accesorios: es con el distribuidor autorizado donde el producto fue adquirido o directamente en nuestro centro de servicio ILUMILEDS ubicado en Callejón de Atenco No. 5, Col. San Martín Xochinahuac, Azcapotzalco, Ciudad de México, México, C.P. 02120. Tel. (55)26264751

El tiempo de reparación de producto no será mayor a 30 días en ningún caso.

Excepciones:

La presente garantía no será válida en los siguientes casos:

- a) Cuando el producto hubiese sido utilizado en condiciones distintas a las normales.
- b) Cuando el producto no hubiese sido operado de acuerdo con el instructivo de uso que se le acompaña.
- c) Cuando el producto hubiese sido alterado o reparado por personas no autorizadas por el importador Ilumileds, S.A. de C.V.

Fecha de compra: _____

iLumileds