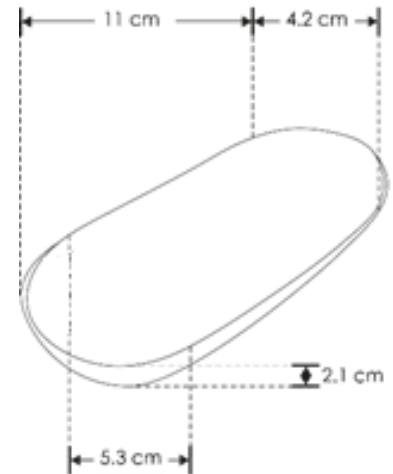
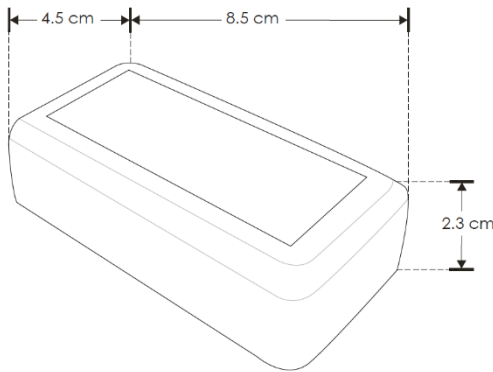


**CONTROLADOR LED MODELO ILUCON2GRGBW
MANUAL DE INSTRUCCIONES Y ESPECIFICACIONES**

POR FAVOR LEER EL MANUAL ANTES DE USAR EL PRODUCTO



Utilizado para controlar tiras de LED extraplanas del tipo RGBW o luminarios RGB con control remoto, hacer cambios de color y reproducir escenas pre-programadas. La distancia máxima entre el controlador y el control remoto es de 13m sin obstáculos.

NOTA: LAS CARACTERÍSTICAS TÉCNICAS Y ELÉCTRICAS FAVOR DE CONSULTAR EN LA ETIQUETA DE PRODUCTO.

a) CARACTERÍSTICAS:

- Material de construcción: Plástico.
- Medidas del controlador: Largo: 8.5cm, Ancho: 4.5cm, Alto: 2.3cm
- Medidas del control remoto: Largo: 11cm, Ancho: 5.3cm, Alto: 2.1cm
- Voltaje de uso: 12/24 V \equiv
- Grado de protección: IP20 (uso en interiores).
- Potencia: 288 W a 12V \equiv , 576 W a 24 V \equiv (máximo 24 A).
- Control inalámbrico con frecuencia de 2.4GHz
- Fuentes de alimentación disponibles: 127 V ~ a 12 V \equiv o 24 V \equiv de 60, 100, 150, 200, 240 y 350W (Consultar manual de operación de la fuente de poder a utilizar).
- **CONEXIONES:** Un controlador maneja hasta 288W a 12V \equiv o 576W a 24V \equiv de carga. Si se requiere mayor carga, es necesario utilizar amplificadores dejando el control alámbrico o inalámbrico como maestro en cuyo caso recibirá la señal y los amplificadores actuarán como esclavos permitiendo que la tira de led haga el mismo efecto en todo lo largo.
- Temperatura de uso: -20 a 60 °C.
- Clase térmica 65°C
- Factor de potencia: 1, Tensión de circuito abierto: 12V \equiv / 24 V \equiv

b) Instalación

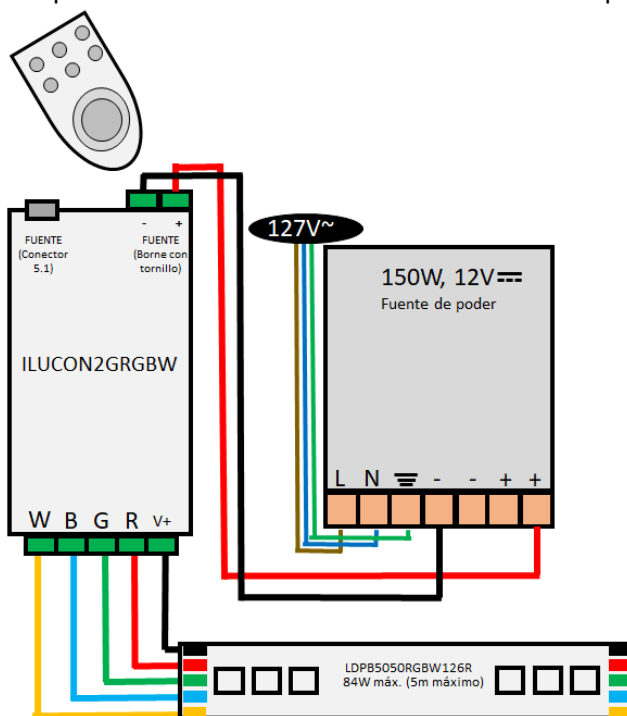
- Saque el producto del empaque e identifique las terminales de conexión:



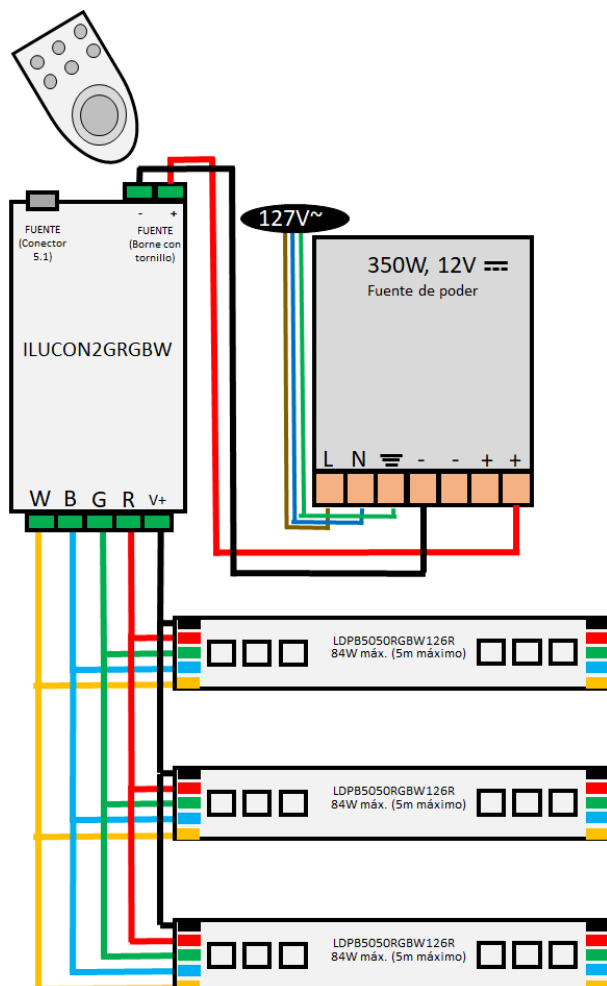
Conexiones para fuente de poder (con conector 5.1 o borne con tornillo)

Conexiones para Tira de LEDs (Borne con tornillo)

Siga el diagrama de instalación para conectar el control de acuerdo con las especificaciones (fuente de poder y tira LED no incluidos):



Por las características del controlador, puede conectar hasta 3 rollos de tira LDPB5050RGBW126R en **paralelo**:



También puede repetir el efecto del controlador usando el amplificador modelo ILUAMPRGBW (no incluido, consultar manual de operación del producto).

Importante: siempre verifique el consumo final real de las tiras de LED conectadas con el brillo máximo con los cuatro colores encendidos al 100% ya que este puede variar dependiendo la conexión serie/paralelo.

Use un amperímetro o watmetro para asegurarse de no sobrecargar ningún control, fuente de poder o amplificador.

NOTA: NO CONECTE EL CONTROLADOR A 127 V ~ PORQUE ÉSTE SUFRIRÁ DAÑOS IRREPARABLES Y PÉRDIDA DE GARANTÍA.

El controlador tiene 2 entradas de voltaje una por medio de conector 5.1 y otra por medio de borne con tornillo, use solo una para conectar la fuente que alimentará la tira de led.

Las teclas B+ y B- sirven para subir y bajar el brillo, las teclas S+ y S- sirven para aumentar y disminuir la velocidad y las teclas M+ y M- sirven para cambiar las funciones preprogramadas.

Entre las secuencias pre-programadas se encuentran:

| Modo | Brillo ajustable | Velocidad ajustable | |
|---|------------------|---------------------|--|
| Color estático. | Si | No | Se selecciona desde la paleta de colores. |
| Blanco estático. | Si | No | |
| Color/blanco estático. | Si | No | El color se selecciona desde la paleta, ajuste de brillo para el blanco. |
| Todos los colores en cambio gradual. | Si | Si | Blanco apagado. |
| Cuatro colores en cambio gradual. | Si | Si | |
| Cuatro colores en cambio (efecto jump). | Si | Si | |
| Siete colores en cambio (efecto jump). | Si | Si | |
| Rojo y blanco (en efecto jump). | Si | Si | |
| Azul y blanco (en efecto jump). | Si | Si | |
| Verde y blanco (en efecto jump). | Si | Si | |
| Rojo (en efecto jump). | Si | Si | |
| Azul (en efecto jump). | Si | Si | |
| Verde (en efecto jump). | Si | Si | |
| Blanco (en efecto jump). | Si | Si | |
| Ciclo de todos los modos anteriores. | Si | No | |



OBSERVACIONES

- Use siempre este producto en lugares ventilados.
- Mantenga siempre la temperatura de operación del producto por debajo de los 50°C, una temperatura mayor causará daño prematuro a los componentes internos.
- No rebase la capacidad máxima de carga mostrada en las especificaciones.
- Observe la polaridad adecuada al conectar el equipo.
- No se use en exteriores o en lugares donde se moje o con humedad alta.
- Nunca fije el controlador directamente sobre superficies de madera o aislantes térmicos.
- No es recomendable instalar el producto en lugares confinados en espacios reducidos.
- Si tiene dudas en la instalación visite el chat de asesoría técnica en ilumileds.com.mx

Antes de instalar el producto, asegúrese de que no esté conectado a la línea eléctrica. Nunca realice conexiones o manipule los productos mientras estén encendidos. No abra ni modifique ningún elemento de este controlador. No se use cerca de otros equipos eléctricos o electrónicos que generen calor. Nunca use este controlador en áreas húmedas o expuesto al agua. Consulte los manuales de operación de los productos que se usan junto con este. Si tiene dudas sobre la instalación, uso o funcionamiento de este producto contacte a soporte técnico iLumileds desde ilumileds.com.mx No abra o intente reparar este producto. Este aparato no se destina para utilizarse por personas (incluyendo niños) cuyas capacidades físicas sensoriales o mentales sean diferentes o sean reducidas o carezcan de experiencia o conocimiento a menos que dichas personas reciban una supervisión o capacitación para el funcionamiento del aparato por una persona responsable de su seguridad. Los niños deben supervisarse para asegurarse que ellos no empleen este aparato como un juguete. Para el cambio de lámpara, se debe desenergizar el controlador.

No respetar dichas observaciones y recomendaciones son causa de pérdida de GARANTIA.

PÓLIZA DE GARANTÍA

Marca:

Modelo:

Importador: Ilumileds S.A. de C.V. Calz. San Isidro No. 97 Int 2-2, Col. San Francisco Tetecala, Azcapotzalco, Ciudad de México, México, C.P. 02730. Tel.: (55)52072553

Ilumileds S.A. de C.V. garantiza este producto por 1 año a partir de la fecha de compra en todas y cada una de sus partes y componentes contra cualquier defecto de los materiales y/o mano de obra empleados en su fabricación, sin costo para el consumidor.

Ilumileds, S.A. de C.V. cubrirá los gastos de transportación del producto para lograr el cumplimiento de la garantía dentro de su red de servicio.

Para hacer efectiva la garantía presente el producto acompañado de la póliza de garantía correspondiente debidamente sellada por el establecimiento que lo vendió, o la factura, o recibo o comprobante, en el que consten los datos específicos del producto objeto de la compraventa.

El establecimiento en donde el consumidor puede hacer efectiva la garantía, así como adquirir las partes, componentes, consumibles y accesorios: es con el distribuidor autorizado donde el producto fue adquirido o directamente en nuestro centro de servicio ILUMILEDS ubicado en Callejón de Atenco No. 5, Col. San Martín Xochinahuac, Azcapotzalco, Ciudad de México, México, C.P. 02120. Tel. (55)26264751

El tiempo de reparación de producto no será mayor a 30 días en ningún caso.

Excepciones:

La presente garantía no será válida en los siguientes casos:

- a) Cuando el producto hubiese sido utilizado en condiciones distintas a las normales.
- b) Cuando el producto no hubiese sido operado de acuerdo con el instructivo de uso que se le acompaña.
- c) Cuando el producto hubiese sido alterado o reparado por personas no autorizadas por el importador Ilumileds, S.A. de C.V.

Fecha de compra: _____

iLumileds