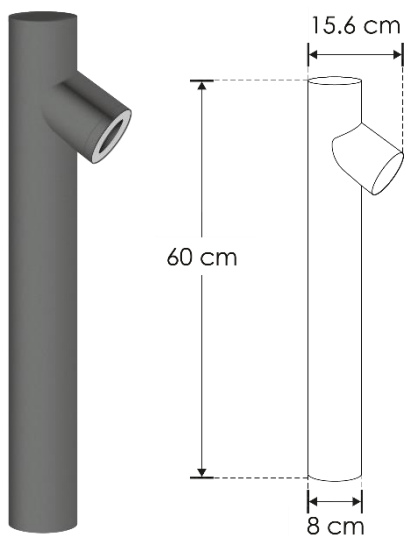
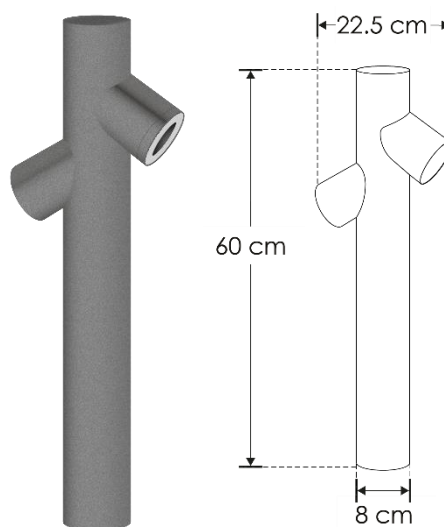


**LUMINARIO DE LED TIPO BOLARDO (PARA SOBREPONER EN PISO)**  
**MODELOS ILUB1917GU10DG, ILUB19172GU10DG**  
**MARCA ILUMILEDS MANUAL DE INSTRUCCIONES Y ESPECIFICACIONES**  
**POR FAVOR LEER EL MANUAL ANTES DE USAR EL PRODUCTO**



ILUB1917GU10DG



ILUB19172GU10DG

Luminario tipo bolardo de 60 cm de alto, este producto es usado como elemento de iluminación en jardines, patios, corredores, etc. Compatible con lámparas GU10 de hasta 16W.

**NOTA: LAS CARACTERÍSTICAS TÉCNICAS Y ELÉCTRICAS FAVOR DE CONSULTAR EN LA ETIQUETA DE PRODUCTO.**

**a) Estructura y especificaciones**

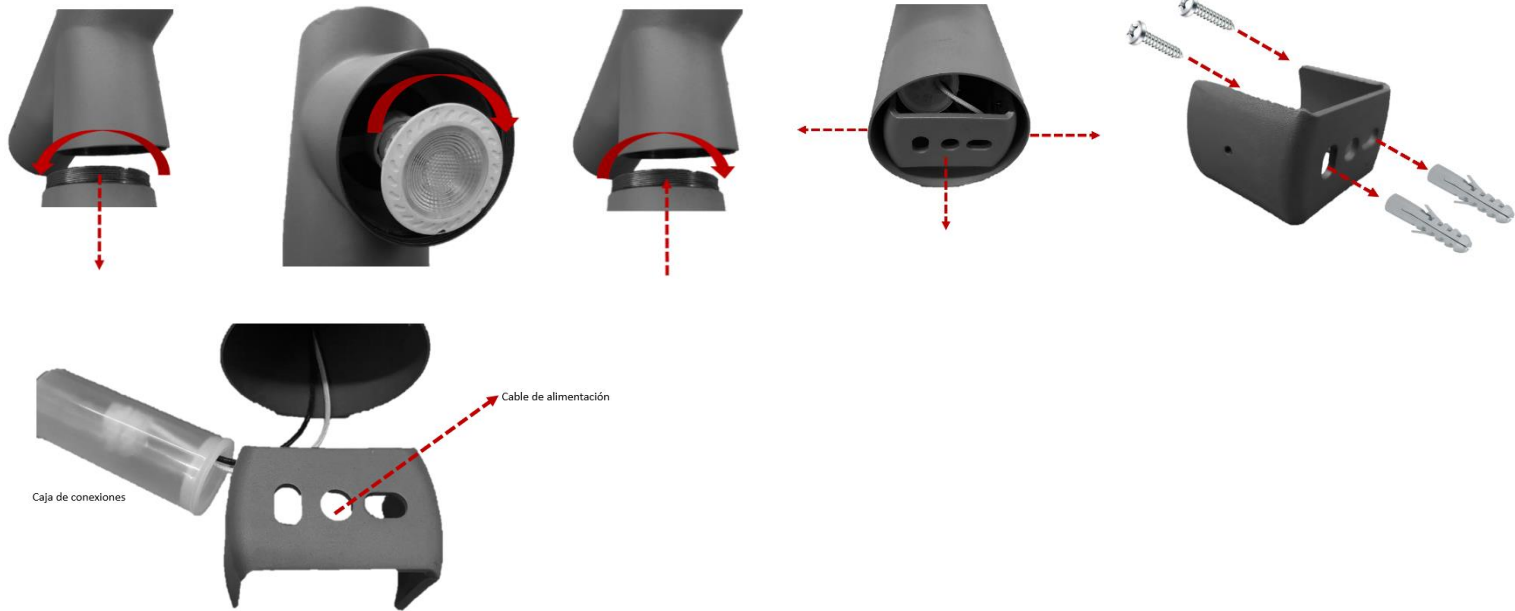
- Material de construcción: Cuerpo de acero acabado gris oscuro, difusor de cristal.
- Ángulo de apertura: 120°
- Dimensiones:
  - ILUB1917GU10DG: 60 cm \* 15.6 cm \* 8 cm
  - ILUB19172GU10DG: 60 cm \* 22.5 cm \* 8 cm

**b) Parámetros técnicos:**

- Voltaje de alimentación: 85-265 V ca 50/60Hz
- Potencia:
  - ILUB1917GU10DG: 16W máximo (0.18-0.06A) *\*Depende de la lámpara instalada*
  - ILUB19172GU10DG: 32W máximo (0.37-0.12 A). *\*16W por cada base GU10, Depende de la lámpara instalada*
- Grado de protección: IP54

**c) Instalación**

- Saque el luminario del empaque.
- Quite la tapa frontal girando en sentido contrario de las manecillas del reloj.
- Instale la lámpara GU10.
- Cierre la tapa girando en sentido de las manecillas del reloj.
- Libere el soporte quitando los tornillos laterales.
- Fije el soporte a la superficie donde se instalará (pase los cables de alimentación por el orificio central).
- Realice las conexiones dentro de la caja de protección y aísle perfectamente. (verifique que la energía eléctrica esté desactivada).
- Coloque el luminario nuevamente en el soporte previamente fijo.
- Pruebe el funcionamiento del luminario.



Realice el siguiente aislamiento en las conexiones:

## AISLAMIENTO DE CONEXIÓN HERMÉTICA

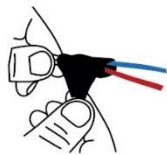
Herramientas a utilizar para realizar aislamiento de conexión hermética:



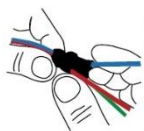
1.- Coloque la cinta masilla en el inicio del forro de los cables de alimentación de la luminaria y del cable de alimentación eléctrico.



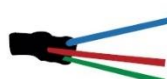
**Fig. 1.1** Coloque cinta masilla al primer conductor tanto de alimentación como al de la luminaria.



**Fig. 1.2** Coloque cinta masilla en el segundo conductor, incorporando este con el primer conductor de ambos cables de alimentación eléctrica y de la luminaria.

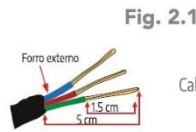


**Fig. 1.3** Coloque cinta masilla en el tercer conductor, incorporando este último con los dos anteriores en ambos cables de alimentación eléctrica y cable de la luminaria.



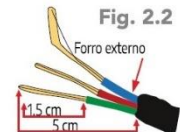
**Fig. 1.4** Con los pasos anteriores se generó un sello que evitará el paso de humedad.

2.- Realice el corte en las puntas de ambos cables de alimentación. (Pelar el forro de las puntas).



**Fig. 2.1**

Cable de alimentación eléctrica



**Fig. 2.2**

Cable de alimentación de la luminaria

3.- Realice el empalme los conductores 1 a 1 utilizando ambas cintas (cinta masilla y cinta vulcanizable) como lo realizó en el paso 1.



**Fig. 3.1**



**Fig. 3.2**

4.- Realice el aislamiento cubriendo la cinta vulcanizable desde el conductor de alimentación en dirección del cable de la luminaria.

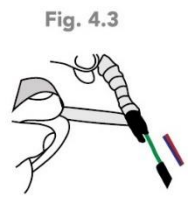


**Fig. 4.1**

Inicie con esta dirección



**Fig. 4.2**



**Fig. 4.3**

5.- Recubra todo aislamiento con la cinta vinil del cable de alimentación en dirección al cable de la luminaria.

## Observaciones y recomendaciones:

- Este producto debe ser instalado y operado por personal calificado.
- Nunca realice conexiones mientras la energía eléctrica está conectada.
- Asegúrese que el grado de protección IP corresponde con la aplicación en la que usará este producto.
- Consulte los manuales de operación de otros productos que se vayan a utilizar en conjunto con éste.
- Si tiene dudas sobre la instalación, uso o funcionamiento de este producto contacte a soporte técnico iLumileds desde iLumileds.com.mx
- No abra o intente reparar este producto.

## No observar y cumplir las recomendaciones descritas en este manual puede ocasionar pérdida de garantía

### PÓLIZA DE GARANTÍA

Marca:

Modelo:

Importador: Ilumileds S.A. de C.V. Calz. San Isidro No. 97 Int. 2-2, Col. San Francisco Tetecala, Azcapotzalco, Ciudad de México, México, C.P. 02730. Tel.: (55)52072553

Ilumileds S.A. de C.V. garantiza este producto por 1 año a partir de la fecha de compra en todas y cada una de sus partes y componentes contra cualquier defecto de los materiales y/o mano de obra empleados en su fabricación, sin costo para el consumidor.

Ilumileds, S.A. de C.V. cubrirá los gastos de transportación del producto para lograr el cumplimiento de la garantía dentro de su red de servicio.

Para hacer efectiva la garantía presente el producto acompañado de la póliza de garantía correspondiente debidamente sellada por el establecimiento que lo vendió, o la factura, o recibo o comprobante, en el que consten los datos específicos del producto objeto de la compraventa.

El establecimiento en donde el consumidor puede hacer efectiva la garantía, así como adquirir las partes, componentes, consumibles y accesorios: es con el distribuidor autorizado donde el producto fue adquirido o directamente en nuestro centro de servicio ILUMILEDS ubicado en Callejón de Atenco No. 5, Col. San Martín Xochinahuac, Azcapotzalco, Ciudad de México, México, C.P. 02120. Tel. (55)26264751

El tiempo de reparación de producto no será mayor a 30 días en ningún caso.

Excepciones:

La presente garantía no será válida en los siguientes casos:

- a) Cuando el producto hubiese sido utilizado en condiciones distintas a las normales.
- b) Cuando el producto no hubiese sido operado de acuerdo con el instructivo de uso que se le acompaña.
- c) Cuando el producto hubiese sido alterado o reparado por personas no autorizadas por el importador Ilumileds, S.A. de C.V.

Fecha de compra: \_\_\_\_\_

**iLumileds**