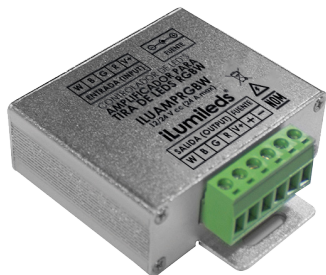


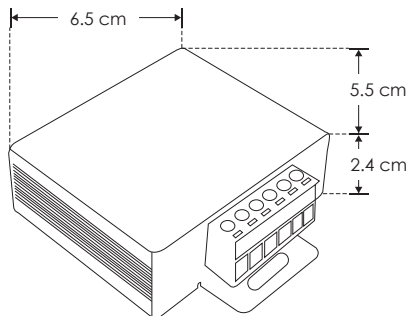


ILUAMPGBW



LINEA PROFESIONAL

Material	Aluminio
Funciones	Amplificador de señal para tira extraplana de LED RGBW
Alimentación	12 V cc / 24 V cc
Potencia de salida	288 W - 12 V / 576 W - 24 V
Características	Amplifica la señal cuando se requiere conectar más de 5 m, así como para usarse con controlador manual o inalámbrico y se desee sincronizar el mismo efecto en más de 5 m de tiras de LED



288
W
12
V CC
SALIDA

24
A

576
W

24
V CC
SALIDA

NOM

IP
20

RGBW
4 en 1