

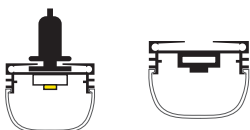


**DXA19KIT.**



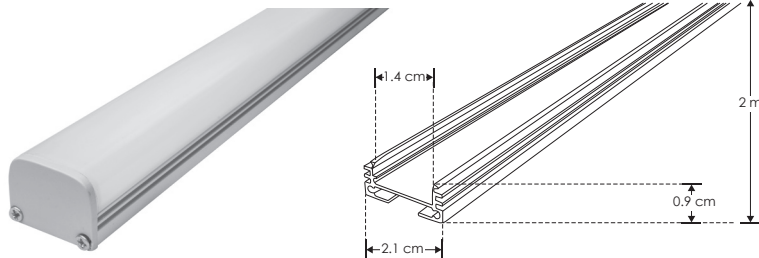
IP  
20

[ Acabado Natural ]



10 diferentes coples con diversos ángulos

KIT DE PERFIL

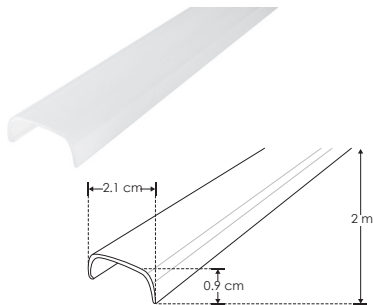


**Material** Kit de perfil de aluminio sin ceja, acabado natural para sobreponer o suspender de 2 m de largo, para recibir tira extraplana de LEDs

**Incluye** Mica, kit de 2 grapas y kit de 2 tapas laterales

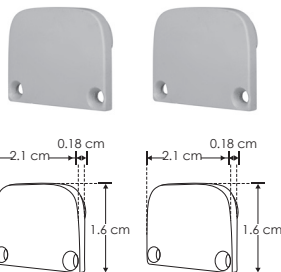
**Se vende por separado:** Coples y kit de suspensión

**accesorios** **NOTA:** También se venden por separado, únicamente como refacción. Este perfil cuenta con múltiples coples para crear infinidad de diseños.



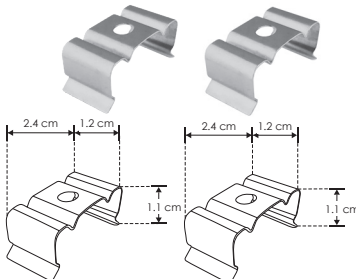
**MICDIFDXA19**

Mica difusa para perfil de aluminio DXA19, rectangular 2 m de largo



**ENCAPDXA19**

Kit de 2 tapas laterales de plástico, 1 protector de cable negro, para perfil de aluminio DXA19



**GRAPADXA19**

Kit de 2 grapas de metal para sujeción de perfil de aluminio DXA19



**KITCOLDXA19**

Kit de 2 cables de acero y 4 soportes, 1 m de largo para perfil de aluminio DXA19