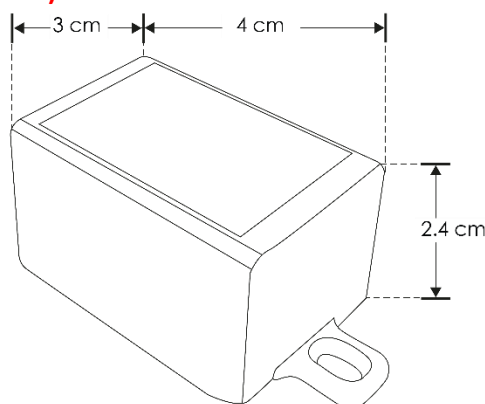


CONTROLADOR LED (DRIVER) MODELOS
DHPFMV3W350, DHPFMV3W700, DHPFMV6W350, DHPFMV11W350
POR FAVOR LEER EL MANUAL ANTES DE USAR EL PRODUCTO
(DEPENDIENDO MODELO).



Utilizados para lamparas de LED.

a) CARACTERÍSTICAS:

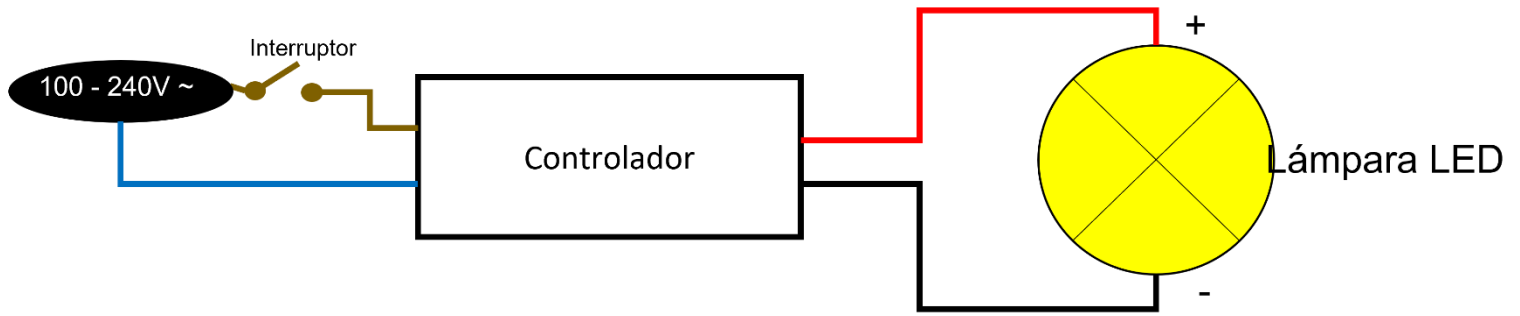
- Material de construcción: Plástico.
- Corriente de salida constante: 0.7 A (700 mA) o 0.35 A (350 mA) *Verificar en tabla de especificaciones para cada modelo.
- Tipo de Driver: Corriente Constante
- Factor de Potencia: >0.9
- Distorsión armónica total <=20%
- Grado de Proteccion: IP65 (Controlador diseñado para uso en exteriores e interiores).
- Protección contra corto circuito y sobrecarga.
- Clase térmica: 70 °C
- Temperatura de operación: -20 a 40°C

NOTA: LAS CARACTERÍSTICAS TÉCNICAS Y ELÉCTRICAS FAVOR DE CONSULTAR EN LA ETIQUETA DE PRODUCTO.
(Características dependiendo modelo).

b) CONEXIONES:

Antes de conectar este driver asegúrese que la corriente esté desactivada. Realice la conexión de acuerdo con el diagrama y aisle perfectamente los empalmes. Consulte las características técnicas de la lámpara de LED a utilizar para confirmar la compatibilidad.

MODELO	Voltaje de entrada [V ~]	Frecuencia [Hz]	Corriente de entrada [A]	Potencia de salida [W]	Corriente de salida	Voltaje de Salida [V ---]	MEDIDAS: LARGO ANCHO Y ALTURA [cm]	Tensión de circuito abierto [V ---]
DHPFMV3W350	100 - 240	50/60	0.03 - 0.01	3	0.35 A (350 mA)	3 - 12	4 * 3 * 2.4	12
DHPFMV6W350	100 - 240	50/60	0.06 - 0.03	6	0.35 A (350 mA)	10 - 21	4 * 3 * 2.4	21
DHPFMV11W350	100 - 240	50/60	0.11 - 0.05	11	0.35 A (350 mA)	16 - 32	4 * 3 * 2.4	32
DHPFMV3W700	100 - 240	50/60	0.03 - 0.01	3	0.7 A (700 mA)	3 - 4.5	4 * 3 * 2.4	4.5



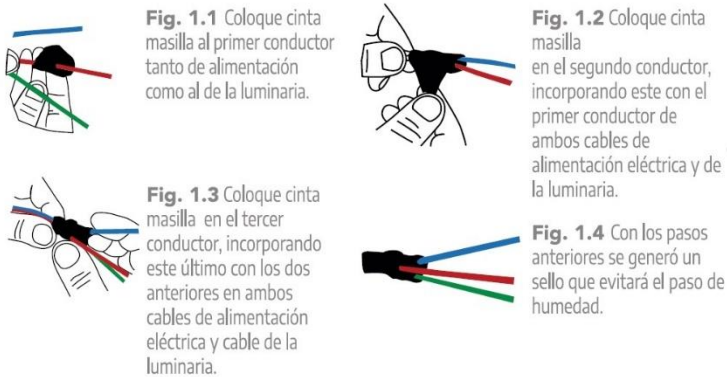
Para uso en exteriores o expuesto a la humedad, considere el método de aislamiento hermético:

ASLAMIENTO DE CONEXIÓN HERMÉTICA

Herramientas a utilizar para realizar aislamiento de conexión hermética:



1.- Coloque la cinta masilla en el inicio del forro de los cables de alimentación de la luminaria y del cable de alimentación eléctrico.



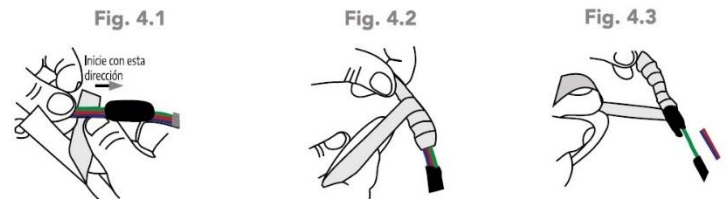
2.- Realice el corte en las puntas de ambos cables de alimentación. (Pelar el forro de las puntas).



3.- Realice el empalme los conductores 1 a 1 utilizando ambas cintas (cinta masilla y cinta vulcanizable) como lo realizó en el paso 1.



4.- Realice el aislamiento cubriendo la cinta vulcanizable desde el conductor de alimentación en dirección del cable de la luminaria.



5.- Recubra todo aislamiento con la cinta vinil del cable de alimentación en dirección al cable de la luminaria.

OBSERVACIONES:

Use siempre este controlador (driver) en lugares donde no se moje o exista alta humedad , No sobrecarge la capacidad maxima de carga mostrada en la la tabla anterior . Observe la polaridad adecuada al conectar esta a un equipo. Observe la tolerancia en el voltaje de entrada marcado en la etiqueta de la fuente. Los LEDS por sus caracterísiticas pueden ser no compatibles con ciertos atenuadores (dimmers). Verifique las caracterísitcas de su atenuador (dimmer) para ver la compatibilidad con estos drivers.

Notas:

- Mantenga siempre la temperatura de operación del controlador (driver) por debajo de los 40°C, una temperatura mayor causará daño prematuro.
- No rebase la capacidad máxima de carga mostrada en la tabla anterior.
- Observe la polaridad adecuada al conectar el controlador a una lámpara LED.
- No se use en exteriores o en lugares donde se moje o con humedad alta.
- Nunca utilizar los controladores (drivers) iLumileds para alimentar otros equipos que no sean de iluminación LED.
- Nunca fije los controladores (drivers) directamente sobre superficies de madera o aislantes térmicos.
- No es recomendable instalar los controladores (drivers) confinados en espacios reducidos
- Si tiene dudas sobre la instalación, uso o funcionamiento de este producto contacte a soporte técnico iLumileds desde iLumileds.com.mx
- Conecte primero la carga (LED) al driver y después la alimentación eléctrica al controlador (driver).
- Para el cambio de lámpara, se debe desenergizar el controlador.
- No se emplean capacitores que contengan bifenilos policlorados (PCB) en la construcción del controlador.
- Controlador diseñado para uso exclusivo en interiores
- Este aparato no se destina para utilizarse por personas (incluyendo niños) cuyas capacidades físicas sensoriales o mentales sean diferentes o sean reducidas o carezcan de experiencia o conocimiento a menos que dichas personas reciban una supervisión o capacitación para el funcionamiento del aparato por una persona responsable de su seguridad.
- Los niños deben supervisarse para asegurarse que ellos no empleen este aparato como un juguete.

No observar dichas recomendaciones son causa de pérdida de GARANTÍA.

PÓLIZA DE GARANTÍA

Marca:

Modelo:

Importador: Ilumileds S.A. de C.V. Calz. San Isidro No. 97 Int 2-2, Col. San Francisco Tetecala, Azcapotzalco, Ciudad de México, México, C.P. 02730. Tel.: (55)52072553

Ilumileds S.A. de C.V. garantiza este producto por 1 año a partir de la fecha de compra en todas y cada una de sus partes y componentes contra cualquier defecto de los materiales y/o mano de obra empleados en su fabricación, sin costo para el consumidor.

Ilumileds, S.A. de C.V. cubrirá los gastos de transportación del producto para lograr el cumplimiento de la garantía dentro de su red de servicio.

Para hacer efectiva la garantía presente el producto acompañado de la póliza de garantía correspondiente debidamente sellada por el establecimiento que lo vendió, o la factura, o recibo o comprobante, en el que consten los datos específicos del producto objeto de la compraventa.

El establecimiento en donde el consumidor puede hacer efectiva la garantía, así como adquirir las partes, componentes, consumibles y accesorios: es con el distribuidor autorizado donde el producto fue adquirido o directamente en nuestro centro de servicio ILUMILEDS ubicado en Callejón de Atenco No. 5, Col. San Martín Xochinahuac, Azcapotzalco, Ciudad de México, México, C.P. 02120. Tel. (55)26264751

El tiempo de reparación de producto no sera mayor a 30 días en ningún caso.

Excepciones:

La presente garantía no será válida en los siguientes casos:

- a) Cuando el producto hubiese sido utilizado en condiciones distintas a las normales.
- b) Cuando el producto no hubiese sido operado de acuerdo con el instructivo de uso que se le acompaña.
- c) Cuando el producto hubiese sido alterado o reparado por personas no autorizadas por el importador Ilumileds, S.A. de C.V.

Fecha de compra: _____

iLumileds