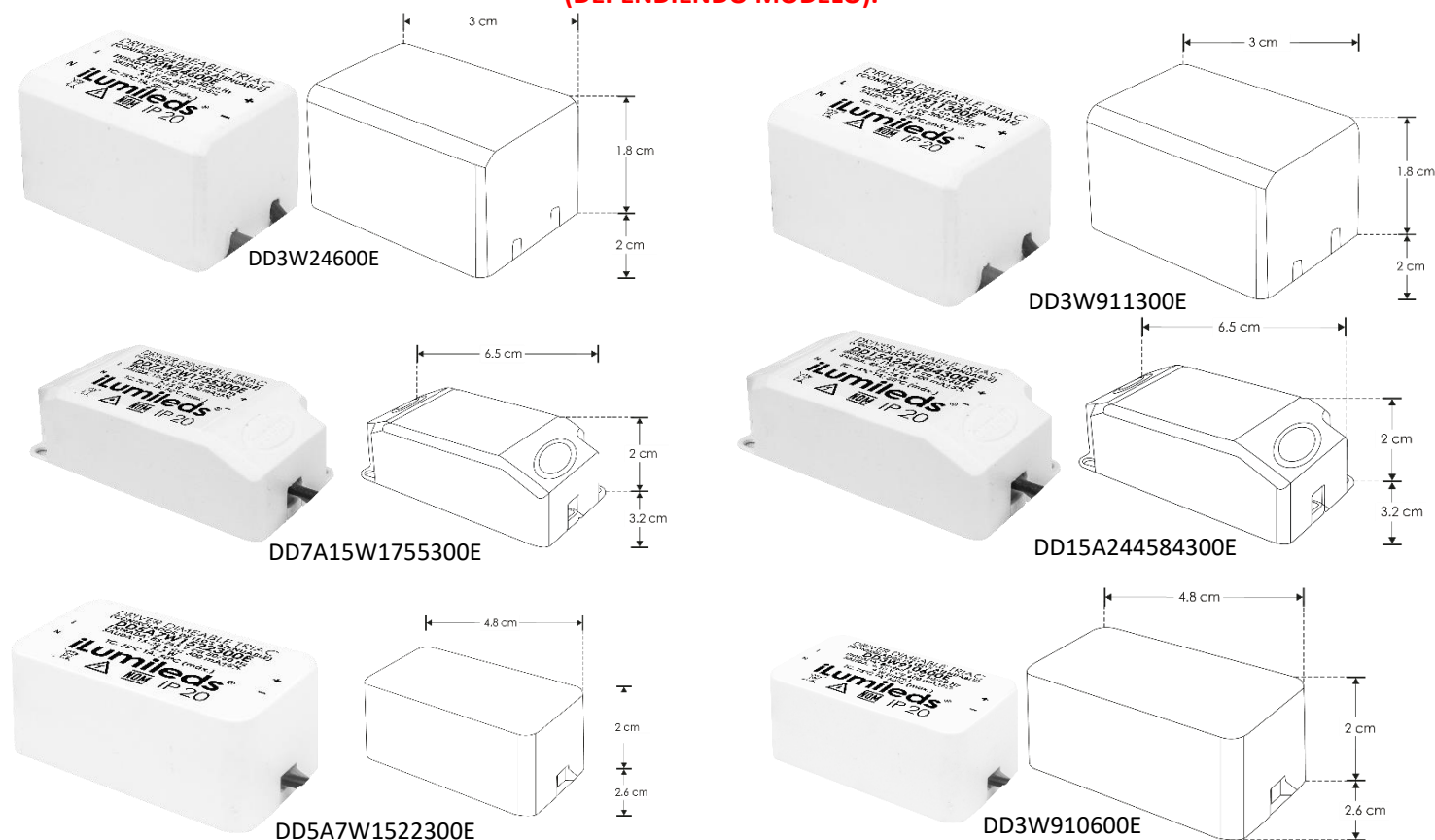


CONTROLADOR LED (DRIVER) ATENUABLE MODELOS

DD3W911300E, DD3W24600E, DD5A7W1522300E, DD7A15W1755300E, DD15A244584300E, DD3W910600E

**POR FAVOR LEER EL MANUAL ANTES DE USAR EL PRODUCTO
(DEPENDIENDO MODELO).**



Utilizados para atenuar lámparas de LEDs con atenuadores (dimmers) de tecnología TRIAC.

a) CARACTERÍSTICAS:

- Material de construcción: Plástico.
- Compatible con: Atenuadores (Dimmers) de TRIAC (Leading edge, Trailing edge Universal dimmer).
- Corriente de salida constante: 0.6 A (600 mA) o 0.3 A (300 mA) *Verificar en tabla de especificaciones para cada modelo.
- Tipo de Driver: Corriente Constante
- Rango de atenuación: 20-100%
- Factor de Potencia: >0.9
- Grado de Protección: IP20 (Controlador diseñado para uso exclusivo en interiores).
- Protección contra corto circuito y sobrecarga.
- Clase térmica: 70 °C
- Temperatura de operación: -20 a 40°C

**NOTA: LAS CARACTERÍSTICAS TÉCNICAS Y ELÉCTRICAS FAVOR DE CONSULTAR EN LA ETIQUETA DE PRODUCTO.
(Características dependiendo modelo).**

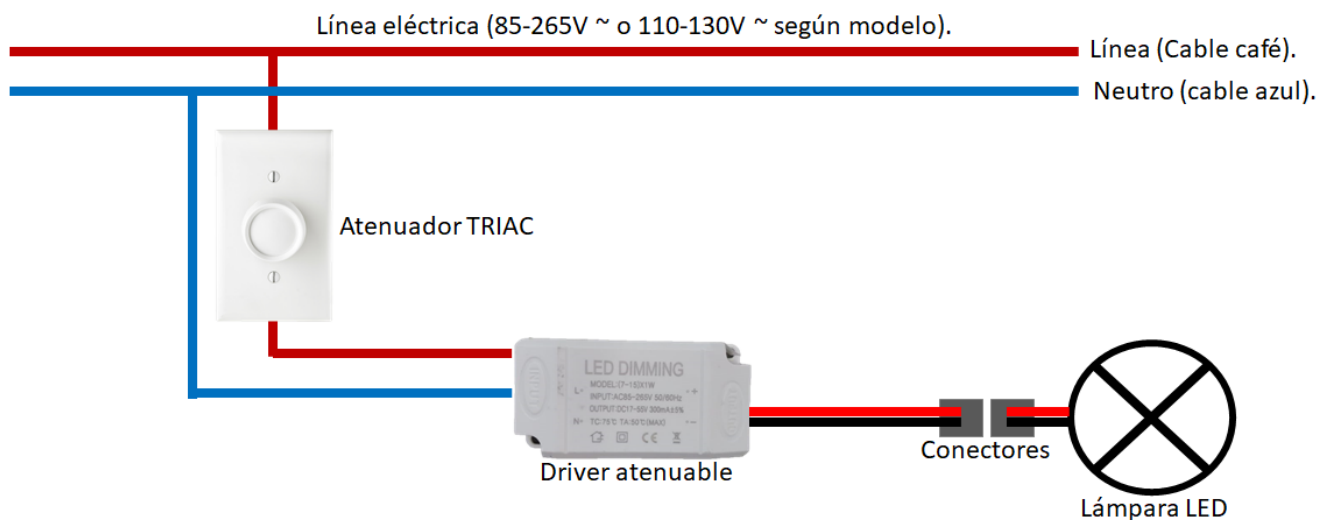
b) CONEXIONES:

Antes de conectar este driver asegúrese que la corriente esté desactivada. Realice la conexión de acuerdo con el diagrama y aisle perfectamente los empalmes.

iLumileds

Consulte las características técnicas de la lámpara de LED a utilizar para ver si puede conectar más de un luminario en serie a la salida del driver, el tipo de conector y la manera de quitar el driver original del luminario (en caso que lo incluya).

El conector original del driver puede retirarse para hacer la conexión con la lámpara LED.



MODELO	Voltaje de entrada [V ~]	Frecuencia [Hz]	Corriente de entrada [A]	Potencia de salida [W]	Corriente de salida	Voltaje de Salida [V =]	MEDIDAS: LARGO ANCHO Y ALTURA [cm]	Tensión de circuito abierto [V =]
DD3W911300E	110-130	50/60	0.027-0.023	1-3	0.3 A (300 mA)	9-11	3*2*1.8	11
DD3W24600E	110-130	50/60	0.027-0.023	3	0.6 A (600 mA)	2-4	3*2*1.8	4
DD5A7W1522300E	85-265	50/60	0.08-0.02	5-7	0.3 A (300 mA)	15-22	4.8*2.6*2	22
DD7A15W1755300E	85-265	50/60	0.17-0.05	7-15	0.3 A (300 mA)	17-55	6.5*3.2*2	55
DD15A244584300E	110-130	50/60	0.21-0.18	15-24	0.3 A (300 mA)	45-84	6.5*3.2*2	84
DD3W910600E	85-265	50/60	0.10-0.03	9	0.6 A (600 mA)	9-10	4.8*2.6*2	10

OBSERVACIONES:

Use siempre este controlador (driver) en lugares donde no se moje o exista alta humedad , No sobrecarge la capacidad maxima de carga mostrada en la la tabla anterior . Observe la polaridad adecuada al conectar esta a un equipo. Observe la tolerancia en el voltaje de entrada marcado en la etiqueta de la fuente. Los LEDS por sus caracterísiticas pueden ser no compatibles con ciertos atenuadores (dimmers). Verifique las caracterísitcas de su atenuador (dimmer) para ver la compatibilidad con estos drivers.

Notas:

- Mantenga siempre la temperatura de operación del controlador (driver) por debajo de los 40°C, una temperatura mayor causará daño prematuro.
- No rebese la capacidad máxima de carga mostrada en la tabla anterior.
- Observe la polaridad adecuada al conectar el controlador a una lámpara LED.
- No se use en exteriores o en lugares donde se moje o con humedad alta.
- Nunca utilizar los controladores (drivers) iLumileds para alimentar otros equipos que no sean de iluminación LED.
- Nunca fije los controladores (drivers) directamente sobre superficies de madera o aislantes térmicos.
- No es recomendable instalar los controladores (drivers) confinados en espacios reducidos
- Si tiene dudas sobre la instalación, uso o funcionamiento de este producto contacte a soporte técnico iLumileds desde iLumileds.com.mx
- Conecte primero la carga (LED) al driver y después la alimentación eléctrica al controlador (driver).
- Para el cambio de lámpara, se debe desenergizar el controlador.
- No se emplean capacitores que contengan bifenilos policlorados (PCB) en la construcción del controlador.
- Controlador diseñado para uso exclusivo en interiores
- Este aparato no se destina para utilizarse por personas (incluyendo niños) cuyas capacidades físicas sensoriales o mentales sean diferentes o sean reducidas o carezcan de experiencia o conocimiento a menos que dichas personas reciban una supervisión o capacitación para el funcionamiento del aparato por una persona responsable de su seguridad.
- Los niños deben supervisarse para asegurarse que ellos no empleen este aparato como un juguete.

No observar dichas recomendaciones son causa de pérdida de GARANTÍA.

PÓLIZA DE GARANTÍA

Marca:

Modelo:

Importador: Ilumileds S.A. de C.V. Calz. San Isidro No. 97 Int 2-2, Col. San Francisco Tetecala, Azcapotzalco, Ciudad de México, México, C.P. 02730. Tel.: (55)52072553

Ilumileds S.A. de C.V. garantiza este producto por 1 año a partir de la fecha de compra en todas y cada una de sus partes y componentes contra cualquier defecto de los materiales y/o mano de obra empleados en su fabricación, sin costo para el consumidor.

Ilumileds, S.A. de C.V. cubrirá los gastos de transportación del producto para lograr el cumplimiento de la garantía dentro de su red de servicio.

Para hacer efectiva la garantía presente el producto acompañado de la póliza de garantía correspondiente debidamente sellada por el establecimiento que lo vendió, o la factura, o recibo o comprobante, en el que consten los datos específicos del producto objeto de la compraventa.

El establecimiento en donde el consumidor puede hacer efectiva la garantía, así como adquirir las partes, componentes, consumibles y accesorios: es con el distribuidor autorizado donde el producto fue adquirido o directamente en nuestro centro de servicio ILUMILEDS ubicado en Callejón de Atenco No. 5, Col. San Martín Xochinahuac, Azcapotzalco, Ciudad de México, México, C.P. 02120.

Tel. (55)26264751

El tiempo de reparación de producto no sera mayor a 30 días en ningún caso.

Excepciones:

La presente garantía no será válida en los siguientes casos:

- a) Cuando el producto hubiese sido utilizado en condiciones distintas a las normales.
- b) Cuando el producto no hubiese sido operado de acuerdo con el instructivo de uso que se le acompaña.
- c) Cuando el producto hubiese sido alterado o reparado por personas no autorizadas por el importador Ilumileds, S.A. de C.V.

Fecha de compra: _____

iLumileds