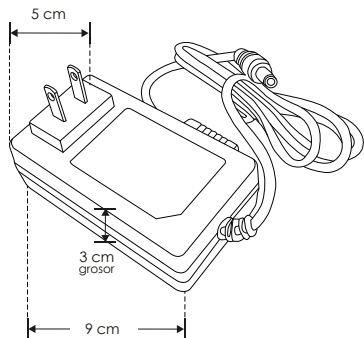




CPA241.5E

## LINEA BAJO COSTO

<b>Material</b>	Plástico
<b>Funciones</b>	Fuente de poder voltaje constante
<b>Voltaje de salida</b>	24 V cc
<b>Alimentación</b>	100 - 240 V ca
<b>Potencia de salida</b>	36 W
<b>Carga máxima</b>	28.8
<b>Eficiencia</b>	80%



36  
W



24  
V cc  
SALIDA

IP  
20

**NOM**