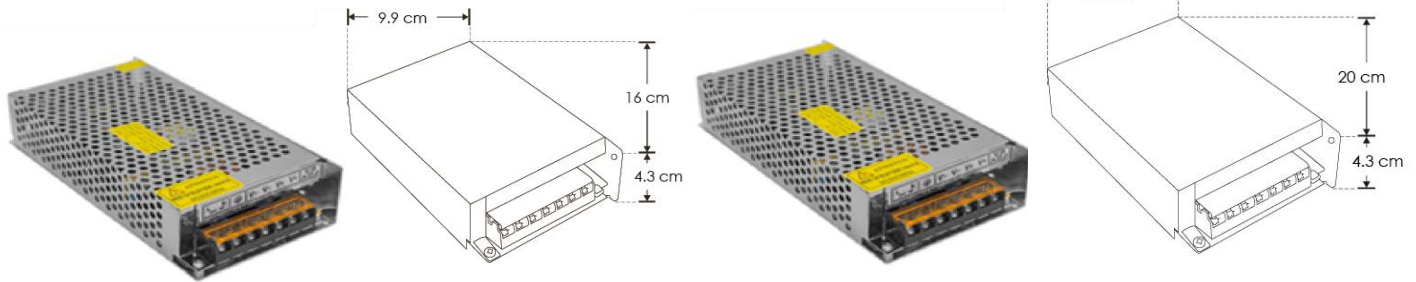


**CONTROLADOR DE LEDs (FUENTE DE PODER) CONMUTADA MODELOS
CP24100WHPFMV, CP24150WHPFMV, CP24200WHPFMV
MANUAL DE INSTRUCCIONES Y ESPECIFICACIONES
POR FAVOR LEER EL MANUAL ANTES DE USAR EL PRODUCTO**

CP24100WHPFMV

CP24150WHPFMV, CP24200WHPFMV



Fuentes de poder conmutadas para tiras extraplanas de LEDs, voltaje constante 24 V cc con alto Factor de Potencia y baja Distorsión Armónica Total.

NOTA: LAS CARACTERÍSTICAS TÉCNICAS Y ELÉCTRICAS FAVOR DE CONSULTAR EN LA ETIQUETA DE PRODUCTO

a) Características

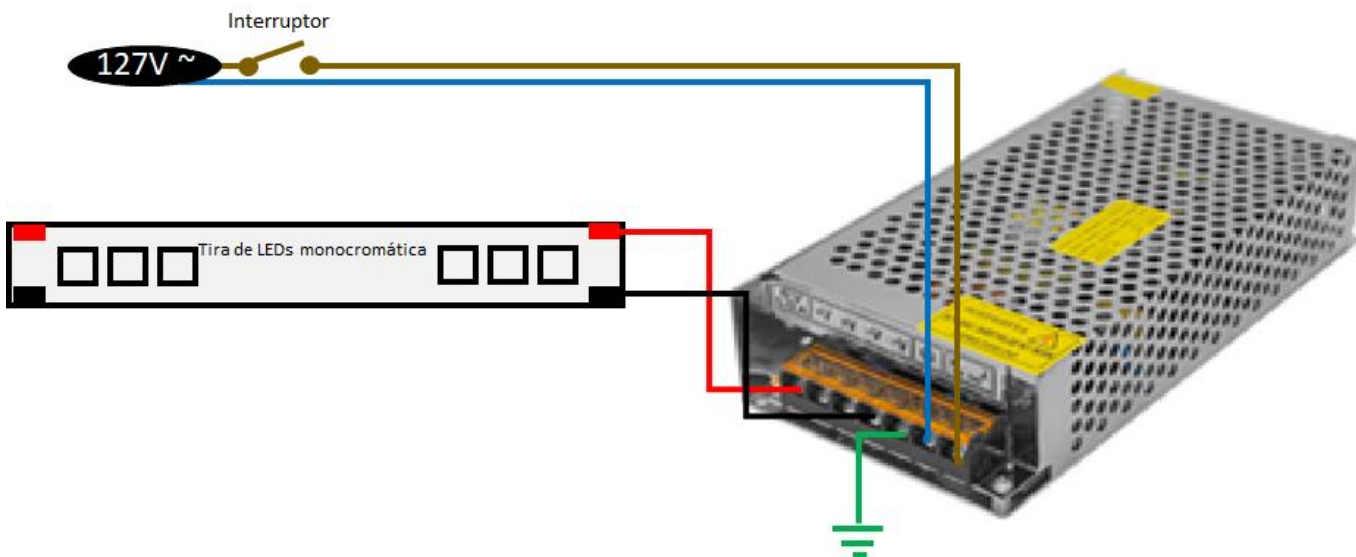
- Material de construcción: Acero/ Cubierta de rejilla multiperforada.
- Voltaje de salida: 24 V ---
- Fuentes de alimentación disponibles: 110-277 V \sim 50/60 Hz a 24V --- de 100, 150 y 200 W
- Temperatura de operación: -20 a 50°C Clase Térmica 120 ° C
- Tipo de conexión: Vía tornillos para zapata.
- Tipo de fuente: Fuente de poder conmutada de voltaje de salida constante.
- Grado de Protección: IP20 (Uso en interiores).
- Factor de potencia > 0.9
- Distorsión Armónica Total <= 20%
- Tensión de circuito abierto: 24 V ---

Modelo	Potencia máxima de salida [W]	Corriente de salida nominal [A]	Carga máxima a conectar [W]	Corriente de salida máxima a conectar [A]	Voltaje de salida [V ---]	Voltaje de alimentación	Corriente de entrada [A]	Medidas Largo X Ancho x Alto [cm]
CP24100WHPFMV	100	4.2	80	3.3	24	110-277 V \sim	0.9-0.36	16 * 9.9 * 4.3
CP24150WHPFMV	150	6.3	120	5	24	110-277 V \sim	1.36-0.54	20 * 9.9 * 4.3
CP24200WHPFMV	200	8.3	160	6.6	24	110-277 V \sim	1.81-0.72	20 * 9.9 * 4.3

Modelo	THD (127V \sim)	THD (220V \sim)	THD (277V \sim)	Factor de potencia (127V \sim)	Factor de potencia (220V \sim)	Factor de potencia (277V \sim)
CP24100WHPFMV	<= 6.0%	<= 7.4%	<= 6.5%	>= 0.97	>= 0.80	>= 0.80
CP24150WHPFMV	<= 5.4%	<= 6.7%	<= 5.9%	>= 0.97	>= 0.85	>= 0.80
CP24200WHPFMV	<= 5.4%	<= 6.6%	<= 7.1%	>= 0.93	>= 0.88	>= 0.80

b) Conexiones

Usar cable **ca** al menos calibre 12 con clavija polarizada y aterrizada, conectar el polo de línea a zapata L, polo de Neutro a zapata N y polo de tierra física a zapata indicada con el símbolo \perp correspondiente. La fuente cuenta con 2 puertos marcados como -V y +V, utilice 1 o ambos respetando la polaridad, **NO CONECTE UNA CARGA MAYOR AL 80% DE LA CAPACIDAD MAXIMA DE LA FUENTE PARA EVITAR DAÑOS**. Una vez realizada la conexión de las tiras de LEDs verifique el consumo real en Watts y en Amperes de salida, ya que este puede variar con el consumo calculado dependiendo del tipo de conexión serie, paralelo, serie-paralelo, la longitud de los tramos de tira conectados, caída de voltaje en los cables o lugar de instalación. El ajuste de Voltaje V ADJ NO deberá ser modificado ya que esto podrá causar daños tanto a la fuente como a la carga que a ella se conecte.



OBSERVACIONES

- No modifique el valor del potenciómetro de ajuste de voltaje el cual viene cubierto con una pintura especial de garantía. CP24100WHPFMV (Ajuste de 22.5 a 25.6 Vcc), CP24150WHPFMV (Ajuste de 20.2 a 24.7 Vcc), CP24200WHPFMV (Ajuste de 20.6 a 24.9 Vcc).
- No se use en exteriores o en lugares donde se moje o con humedad alta.
- Nunca utilizar las fuentes de poder iLumileds para alimentar otros equipos que no sean de iluminación LED.
- Fije las fuentes de poder siempre sobre una superficie metálica, esto ayudará a disipar el calor generado.
- Coloque siempre las fuentes de poder con las caras cerradas hacia la superficie de fijación, y con las caras perforadas hacia afuera y hacia arriba con respecto a la posición final.
- Nunca fije las fuentes de poder directamente sobre superficies de madera o aislantes térmicos.
- No obstruya la salida de aire del ventilador.
- No es recomendable instalar las fuentes de poder confinadas en espacios reducidos
- Use siempre esta fuente en lugares ventilados.
- Mantenga siempre la temperatura de operación de la fuente de poder por debajo de los 50 °C, una temperatura mayor causará daño prematuro a la fuente de poder.
- No rebase la capacidad máxima de carga mostrada en la tabla anterior.
- Observe la polaridad adecuada al conectar está a un equipo. Use siempre el cable de **ca** (No incluido) con cable a tierra.
- Fije las fuentes de poder siempre sobre una superficie metálica, esto ayudará a disipar el calor generado.
- Nunca fije las fuentes de poder directamente sobre superficies de madera o aislantes térmicos.
- No es recomendable instalar las fuentes de poder confinadas en espacios reducidos.
- No conecte más de 5m de tira en serie (consulte manual de operación y especificaciones de la tira a utilizar).
- Consulte los manuales de operación y especificaciones de los productos que se usen con la fuente de poder.
- Este aparato no se destina para utilizarse por personas (incluyendo niños) cuyas capacidades físicas sensoriales o mentales sean diferentes o sean reducidas o carezcan de experiencia o conocimiento a menos que dichas personas reciban una supervisión o capacitación para el funcionamiento del aparato por una persona responsable de su seguridad.
- Los niños deben supervisarse para asegurarse que ellos no empleen este aparato como un juguete.
- Para el cambio de lámpara, se debe desenergizar el controlador.
- No se emplean capacitores que contengan bifenilos policlorados (PCB) en la construcción del controlador.
- No obstruya la tapa de malla perforada con algún objeto, déjese libre y ventilada.

No observar dichas recomendaciones son causa de pérdida de GARANTIA.

PÓLIZA DE GARANTÍA

Marca:

Modelo:

Importador: Ilumileds S.A. de C.V. Calz. San Isidro No. 97 Int- 2-2, Col. San Francisco Tetecala, Azcapotzalco, Ciudad de México, México, C.P. 02730.
Tel.: (55)52072553

Ilumileds S.A. de C.V. garantiza este producto por 1 año a partir de la fecha de compra en todas y cada una de sus partes y componentes contra cualquier defecto de los materiales y/o mano de obra empleados en su fabricación, sin costo para el consumidor.

Ilumileds, S.A. de C.V. cubrirá los gastos de transportación del producto para lograr el cumplimiento de la garantía dentro de su red de servicio.

Para hacer efectiva la garantía presente el producto acompañado de la póliza de garantía correspondiente debidamente sellada por el establecimiento que lo vendió, o la factura, o recibo o comprobante, en el que consten los datos específicos del producto objeto de la compraventa.

El establecimiento en donde el consumidor puede hacer efectiva la garantía, así como adquirir las partes, componentes, consumibles y accesorios: es con el distribuidor autorizado donde el producto fue adquirido o directamente en nuestro centro de servicio ILUMILEDS ubicado en Callejón de Atenco No. 5, Col. San Martín Xochinahuac, Azcapotzalco, Ciudad de México, México, C.P. 02120.

Tel. (55)26264751

El tiempo de reparación de producto no será mayor a 30 días en ningún caso. Excepciones:

La presente garantía no será válida en los siguientes casos:

- a) Cuando el producto hubiese sido utilizado en condiciones distintas a las normales.
- b) Cuando el producto no hubiese sido operado de acuerdo con el instructivo de uso que se le acompaña.
- c) Cuando el producto hubiese sido alterado o reparado por personas no autorizadas por el importador Ilumileds, S.A. de C.V.

Fecha de compra: _____

iLumileds