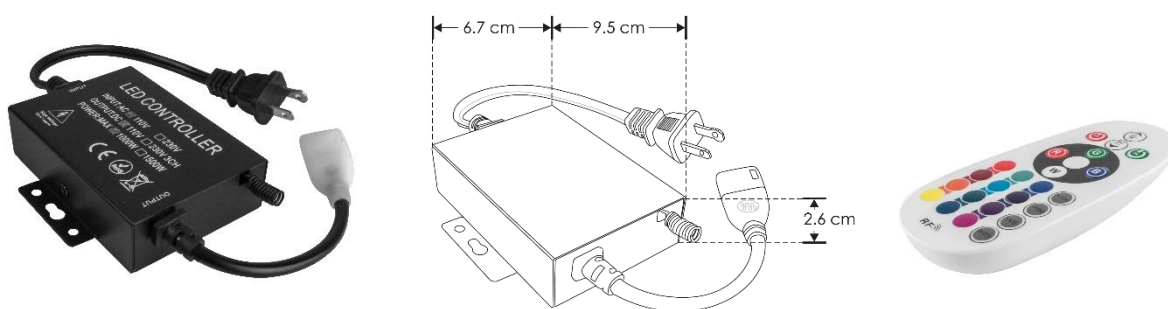


**CONTROLADOR DE LED'S DE RADIO FRECUENCIA PARA TIRA DE LEDS RGB 127 V ca  
MODELO ACCONTLRGBRF**

**MANUAL DE INSTRUCCIONES Y ESPECIFICACIONES**

**POR FAVOR LEER EL MANUAL ANTES DE USAR EL PRODUCTO**



Este control está diseñado para facilitar el acceso directo a múltiples funciones, colores y reproducir escenas pre-programadas, es usado en tira de LEDS extraplana RGB, modelo ACTLPB5050RGB60R (NONWIRE).

**NOTA: LAS CARACTERÍSTICAS TÉCNICAS Y ELÉCTRICAS FAVOR DE CONSULTAR EN LA ETIQUETA DE PRODUCTO**

**a) Especificaciones técnicas:**

- Material de construcción: Control de plástico, receptor de aluminio.
- Temperatura de uso: -10°C a 50°C
- Clase térmica: 120 °C
- Factor de potencia 0.8
- Voltaje de entrada: 127 V ~ 50/60 Hz (7.8 A)
- Voltaje de salida: 127 V === (7.8 A máximo)
- Tensión de circuito abierto: 127 V ===
- Grado de protección: IP20 (Controlador diseñado para uso exclusivo en interiores).
- Salidas: 1 000W máximo (3 canales).
- Alcance máximo control remoto: 10 m
- Modo de conexión: Ánodo Común (tira de LEDs extraplana RGB).
- Medidas del driver: Largo: 9.5 cm \* Ancho:6.7 cm \* Alto: 2.6 cm
- Medidas del Control: Largo: 10.1 cm \* Ancho: 5.2 cm \* Alto:1.6 cm
- Max Salida x 3 canales Watts: 1 000W (se recomienda conectar máximo 50 m de manguera de LEDs)



**b) Modo de operación:**

1. Conecte la manguera de leds al conector de pines asegurándose que estos hagan contacto con los puntos de conexión internos y quede insertados hasta el fondo.



2. Inserte dicho conector en el extremo de salida del control remoto asegurándose que la polaridad sea la adecuada y quede insertado hasta el fondo (El control no deberá estar conectado a la energía eléctrica).
3. Conecte el transmisor a la energía eléctrica y pruebe el funcionamiento con el control encendiendo la manguera de LEDs.

La siguiente tabla muestra el uso de cada tecla en el orden como aparece en su control remoto:

Intensidad de la luz hacia arriba 	Intensidad de la luz hacia abajo 	Apagado botón rojo	Encendido botón verde
Rojo Estático	Verde Estático	Azul Estático	Blanco Estático
Naranja Estático	Verde claro Estático	Azul fuerte Estático	Cambio de colores brincando
Ámbar Estático	Cian Estático	Café Estático	Brincando en circulo
Amarillo Estático	Azul claro Estático	Rosa Estático	Disolvencia de colores
Amarillo claro Estático	Azul cielo Estático	Purpura Estático	Cambios automáticos suaves

#### NOTAS:

- Antes de instalar el producto, asegúrese de no estar conectado a la línea eléctrica
- Nunca realice conexiones o manipule los productos mientras estén encendidos
- No conecte el controlador a 220 V ca ya que dañara la manguera de leds RGB
- La manguera de leds trabaja a voltaje de línea no toque las terminales de salida.
- Cuide que los pines de salida no entren en corto circuito ya que esto dañara la manguera de leds y tendrá perdida de garantía.
- Este aparato no se destina para utilizarse por personas (incluyendo niños) cuyas capacidades físicas sensoriales o mentales sean diferentes o sean reducidas o carezcan de experiencia o conocimiento a menos que dichas personas reciban una supervisión o capacitación para el funcionamiento del aparato por una persona responsable de su seguridad.
- Los niños deben supervisarse para asegurarse que ellos no empleen este aparato como un juguete.
- No se emplean capacitores que contengan bifenilos policlorados (PCB) en la construcción del controlador.
- Para el cambio de lámpara, se debe desenergizar el controlador.

#### PÓLIZA DE GARANTÍA

Marca:

Modelo:

Importador: Ilumileds S.A. de C.V. Calz. San Isidro No. 97 Int 2-2, Col. San Francisco Tetecala, Azcapotzalco, Ciudad de México, México, C.P. 02730. Tel.: (55)52072553

Ilumileds S.A. de C.V. garantiza este producto por 1 año a partir de la fecha de compra en todas y cada una de sus partes y componentes contra cualquier defecto de los materiales y/o mano de obra empleados en su fabricación, sin costo para el consumidor.

Ilumileds, S.A. de C.V. cubrirá los gastos de transportación del producto para lograr el cumplimiento de la garantía dentro de su red de servicio.

Para hacer efectiva la garantía presente el producto acompañado de la póliza de garantía correspondiente debidamente sellada por el establecimiento que lo vendió, o la factura, o recibo o comprobante, en el que consten los datos específicos del producto objeto de la compraventa.

El establecimiento en donde el consumidor puede hacer efectiva la garantía, así como adquirir las partes, componentes, consumibles y accesorios: es con el distribuidor autorizado donde el producto fue adquirido o directamente en nuestro centro de servicio ILUMILEDS ubicado en Callejón de Atenco No. 5, Col. San Martín Xochinahuac, Azcapotzalco, Ciudad de México, México, C.P. 02120. Tel. (55)26264751

El tiempo de reparación de producto no sera mayor a 30 días en ningún caso.

Excepciones:

La presente garantía no será válida en los siguientes casos:

- Cuando el producto hubiese sido utilizado en condiciones distintas a las normales.
- Cuando el producto no hubiese sido operado de acuerdo con el instructivo de uso que se le acompaña.
- Cuando el producto hubiese sido alterado o reparado por personas no autorizadas por el importador Ilumileds, S.A. de C.V.

Fecha de compra: \_\_\_\_\_