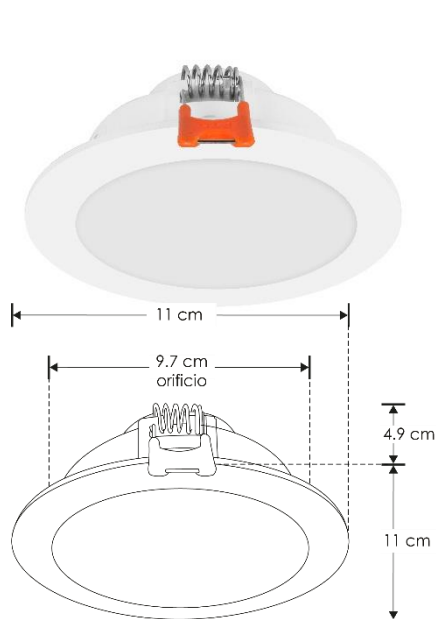


LUMINARIO DE LED (DOWN-LIGHT) ATENUABLE MODELOS
 ILUDOWNP6WWDE, ILUDOWNP6WWDE, ILUDOWNP9WWDE, ILUDOWNP9WNWDE,
 ILUDOWNP9WWDE, ILUDOWNP12WWDE, ILUDOWNP12WNWDE, ILUDOWNP12WWDE
 MARCA ILUMILEDS MANUAL DE INSTRUCCIONES Y ESPECIFICACIONES.

**POR FAVOR LEER EL MANUAL ANTES DE USAR EL PRODUCTO
 (DEPENDIENDO MODELO).**



ILUDOWNP6WWDE, ILUDOWNP6WWDE



ILUDOWNP9WWDE, ILUDOWNP9WNWDE,
 ILUDOWNP9WWDE, ILUDOWNP12WWDE,
 ILUDOWNP12WNWDE, ILUDOWNP12WWDE

Compatible con botes integrales (vea anexo)

Este producto es usado como elemento de iluminación en casas, comercios, oficinas, etc. No requiere de ningún controlador. Driver atenuable incluido, compatible con atenuadores (dimers) de tecnología TRIAC. Recomendados para áreas húmedas y de costa.

a) Estructura y especificaciones

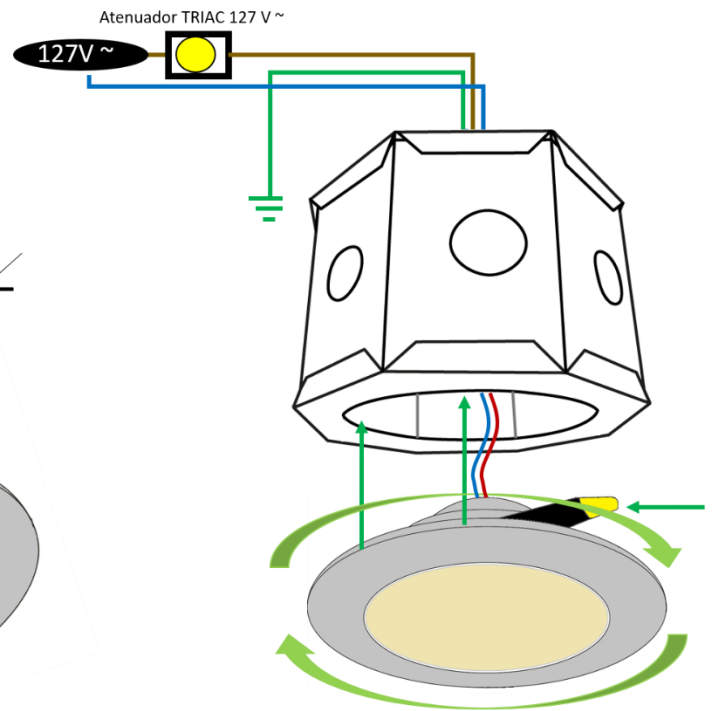
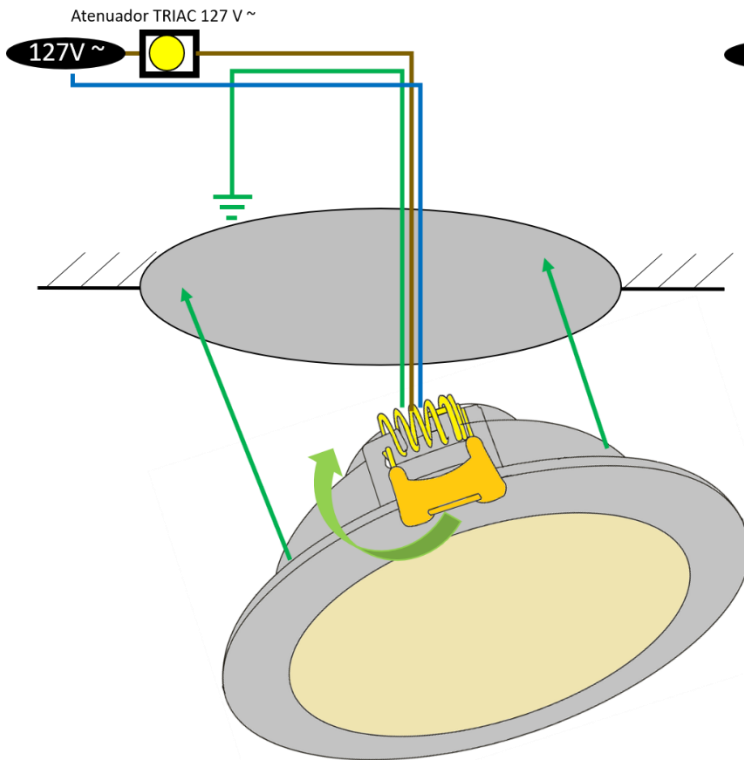
- Material de construcción: Policarbonato acabado blanco. Difusor de policarbonato.
- Angulo de Apertura luz: 120°
- Tipo de LED: De montaje superficial (SMD).
- Grado de protección: IP54 (Para uso en interiores y exteriores).
- CRI 80

**NOTA: LAS CARACTERÍSTICAS TÉCNICAS Y ELÉCTRICAS FAVOR DE CONSULTAR EN LA ETIQUETA DE PRODUCTO
 (Características dependiendo modelo).**

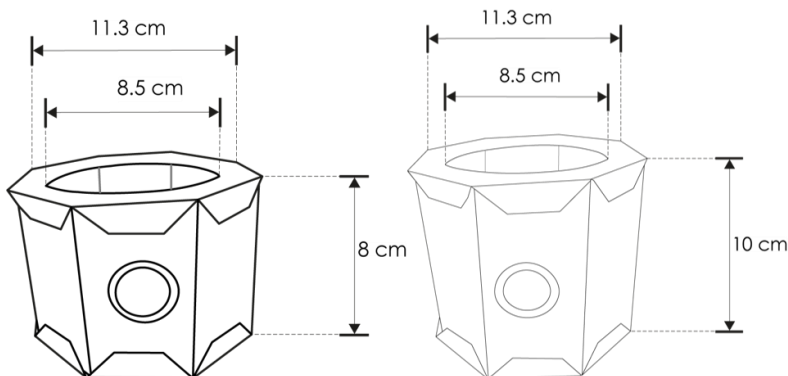
MODELO	TAMAÑO DIÁMETRO Y ALTURA [cm]	DIÁMETRO DE ORIFICO [cm]	VOLTAJE DE ENTRADA [V ~]	FRECUENCIA [Hz]	CORRIENTE DE ENTRADA [A]	FLUJO LUMINOSO [lm]	POTENCIA [W]	TEMPERATURA DE COLOR CORRELACIONADA [K]
ILUDOWNP6WWDE	11*4.9	9.7	110-130	50/60	0.05-0.04	420	6	3 000K (blanco cálido)
ILUDOWNP6WWDE	11*4.9	9.7	110-130	50/60	0.05-0.04	480	6	5 500K (blanco)
ILUDOWNP9WWDE	16.5*5	11.5	110-130	50/60	0.08-0.06	630	9	3 000K (blanco cálido)
ILUDOWNP9WNWDE	16.5*5	11.5	110-130	50/60	0.08-0.06	675	9	4 100K (blanco neutro)
ILUDOWNP9WWDE	16.5*5	11.5	110-130	50/60	0.08-0.06	720	9	5 500K (blanco)
ILUDOWNP12WWDE	16.5*5	11.5	110-130	50/60	0.1-0.09	840	12	3 000K (blanco cálido)
ILUDOWNP12WNWDE	16.5*5	11.5	110-130	50/60	0.1-0.09	900	12	4 100K (blanco neutro)
ILUDOWNP12WWDE	16.5*5	11.5	110-130	50/60	0.1-0.09	960	12	5 500K (blanco)

b) Instalación

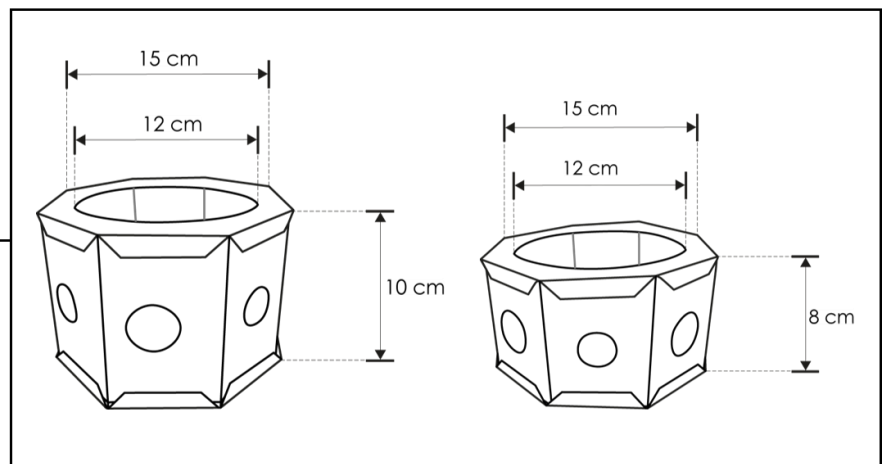
Apague la energía eléctrica y conecte los cables del luminario. Aísle perfectamente. Para instalar en plafón haga un orificio de acuerdo con las dimensiones de cada modelo y coloque el luminario asegurándolo con los soportes laterales. Para instalar en bote integral presione los soportes laterales introduzca el luminario y gire para dejarlo fijo. Encienda el luminario y pruebe su funcionamiento.



Anexo. Botes integrales.



Compatible con
ILUDOWNP9WWWDE
ILUDOWNP9WNWDE
ILUDOWNP9WWDE
ILUDOWNP12WWWDE
ILUDOWNP12WNWDE
ILUDOWNP12WWDE



Observaciones y recomendaciones:

- Este producto debe ser instalado y operado por personal calificado.
- Nunca realice conexiones mientras la energía eléctrica está conectada.
- Asegúrese que el grado de protección IP corresponde con la aplicación en la que usará este producto.
- Consulte los manuales de operación de otros productos que se vayan a utilizar en conjunto con éste.
- Si tiene dudas sobre la instalación, uso o funcionamiento de este producto contacte a soporte técnico iLumileds desde iLumileds.com.mx
- No abra o intente reparar este producto.

No observar y cumplir las recomendaciones descritas en este manual puede ocasionar pérdida de garantía

PÓLIZA DE GARANTÍA

Marca:

Modelo:

Importador: Ilumileds S.A. de C.V. Calz. San Isidro No. 97 Int. 2-2, Col. San Francisco Tetecala, Azcapotzalco, Ciudad de México, México, C.P. 02730. Tel.: (55)52072553

Ilumileds S.A. de C.V. garantiza este producto por 1 año a partir de la fecha de compra en todas y cada una de sus partes y componentes contra cualquier defecto de los materiales y/o mano de obra empleados en su fabricación, sin costo para el consumidor.

Ilumileds, S.A. de C.V. cubrirá los gastos de transportación del producto para lograr el cumplimiento de la garantía dentro de su red de servicio.

Para hacer efectiva la garantía presente el producto acompañado de la póliza de garantía correspondiente debidamente sellada por el establecimiento que lo vendió, o la factura, o recibo o comprobante, en el que consten los datos específicos del producto objeto de la compraventa.

El establecimiento en donde el consumidor puede hacer efectiva la garantía, así como adquirir las partes, componentes, consumibles y accesorios: es con el distribuidor autorizado donde el producto fue adquirido o directamente en nuestro centro de servicio ILUMILEDS ubicado en Callejón de Atenco No. 5, Col. San Martín Xochinahuac, Azcapotzalco, Ciudad de México, México, C.P. 02120.

Tel. (55)26264751

El tiempo de reparación de producto no será mayor a 30 días en ningún caso.

Excepciones:

La presente garantía no será válida en los siguientes casos:

- a) Cuando el producto hubiese sido utilizado en condiciones distintas a las normales.
- b) Cuando el producto no hubiese sido operado de acuerdo con el instructivo de uso que se le acompaña.
- c) Cuando el producto hubiese sido alterado o reparado por personas no autorizadas por el importador Ilumileds, S.A. de C.V.

Fecha de compra: _____

iLumileds