

ilumileds®
LÍNEA europea
THE ART OF LIGHTING

Luminarios tipo módulo, con fijación magnética, aluminio acabado dorado

Características:

MATERIAL DE CONSTRUCCIÓN:
Aluminio acabado dorado.

TIPO DE INSTALACIÓN:
Sobreponer sobre riel magnético.

TEMPERATURA DE COLOR CORRELACIONADA:
3 000 K (Blanco cálido).

Parámetros Técnicos:

VOLTAJE DE ALIMENTACIÓN:
24 V $\overline{\text{---}}$ (0.63 A).

POTENCIA:
15 W

GRADO DE PROTECCIÓN:
IP20 (Para uso en interiores).

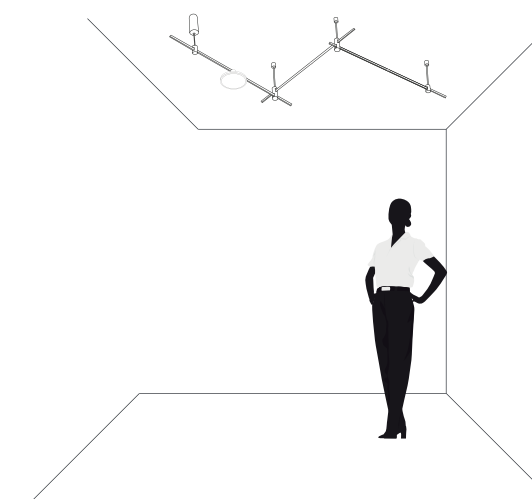
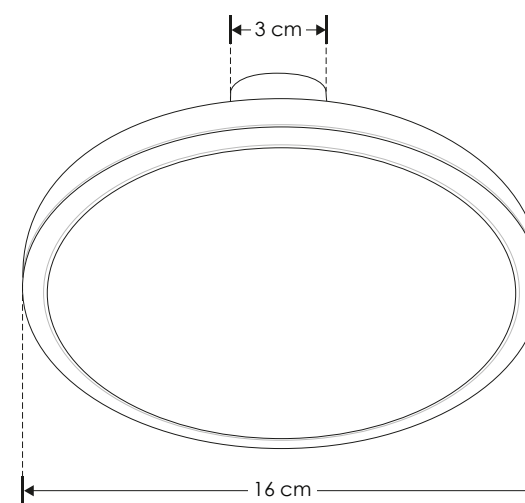
ÁNGULO DE APERTURA:
120°

FLUJO LUMINOSO:
1 100 lm

CRI 90



NOTA: El módulo es compatible con las bases de la línea ILUEUR9028 (se venden por separado)



ILUEUR9028M15WWD

NOM IP 20 15 W 24 Vcc FL 1 100 lm Blanco cálido 3 000 K Blanco cálido 120°