



nuevo

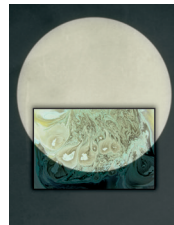
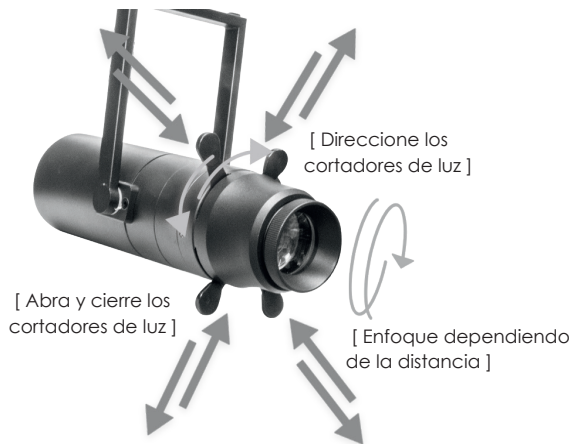
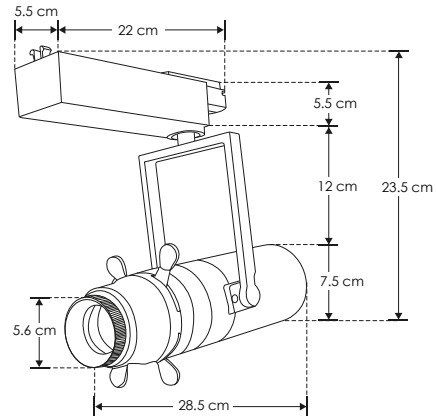
LINEA PROFESIONAL

ILUTLA1ELICOR30W

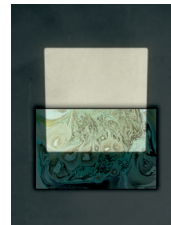
[Acabado negro
(Blanco cálido-Blanco)]

Material	Aluminio acabado negro
Base	Riel electrificado
Lámpara	Luminario de LED tipo elipsoidal para riel electrificado
Ángulo de apertura	Ajustable mediante cortadores de luz
Color de luz	Blanco cálido - Blanco
Alimentación	85 - 265 V ca
Potencia	30 W

IP 20
 85 - 265
 Ajustable
 2-3 step MACADAM
FL 1 500 lúmenes Blanco
FL 1 150 lúmenes Blanco cálido
2 700 K - 6 500 K Ajustable
NOM CRI 90 30 W



[Circulo]



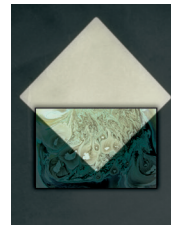
[Cuadrado]



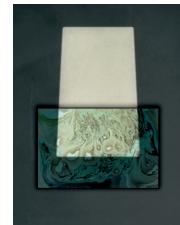
[Rectángulo]



[Triángulo]



[Rombo]



[Trapecio]



[Enfoque]

accesorios Se venden por separado.



ILUCOPLEXRIELB

ILUCOPLEXRIELW

Cople en forma de X para riel electrificado 1 circuito, terminado blanco / negro. (No incluido). 85-265 V ca 20 A máx.



ILUCOPLETRIELB

ILUCOPLETRIELW

Cople en forma de T para riel electrificado 1 circuito, terminado blanco / negro. (No incluido). 85-265 V ca 20 A máx.



ILUCOPLE90RIELB

ILUCOPLE90RIELW

Cople 90° para riel electrificado 1 circuito, terminado blanco / negro. (No incluido). 85-265 V ca 20 A máx.



ILUCOPLETLARIELB

ILUCOPLETLARIELW

Cople 180° para riel electrificado 1 circuito, terminado blanco / negro. (No incluido). 85-265 V ca 20 A máx.



ILUTRAC2MTLAB

ILUTRAC2MTLAW

Riel electrificado de 197.5 cm de longitud, 1 circuito, terminado blanco / negro. (No incluido). 85-265 V ca 20 A máx.



ILUTRAC1MTLAB

ILUTRAC1MTLAW

Riel electrificado de 97.3 cm de longitud, 1 circuito, terminado blanco / negro. (No incluido). 85-265 V ca 20 A máx.